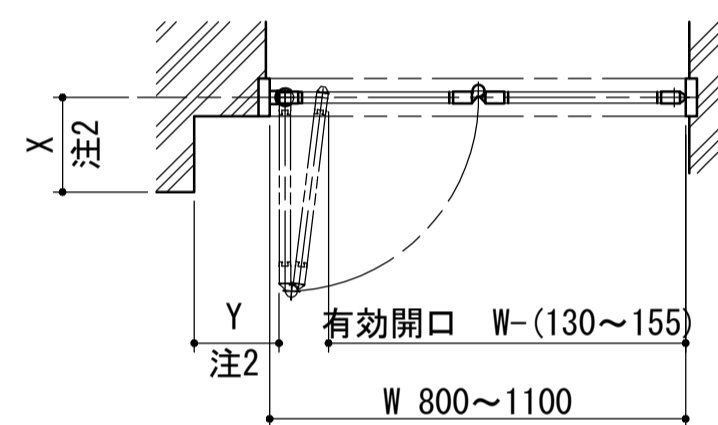
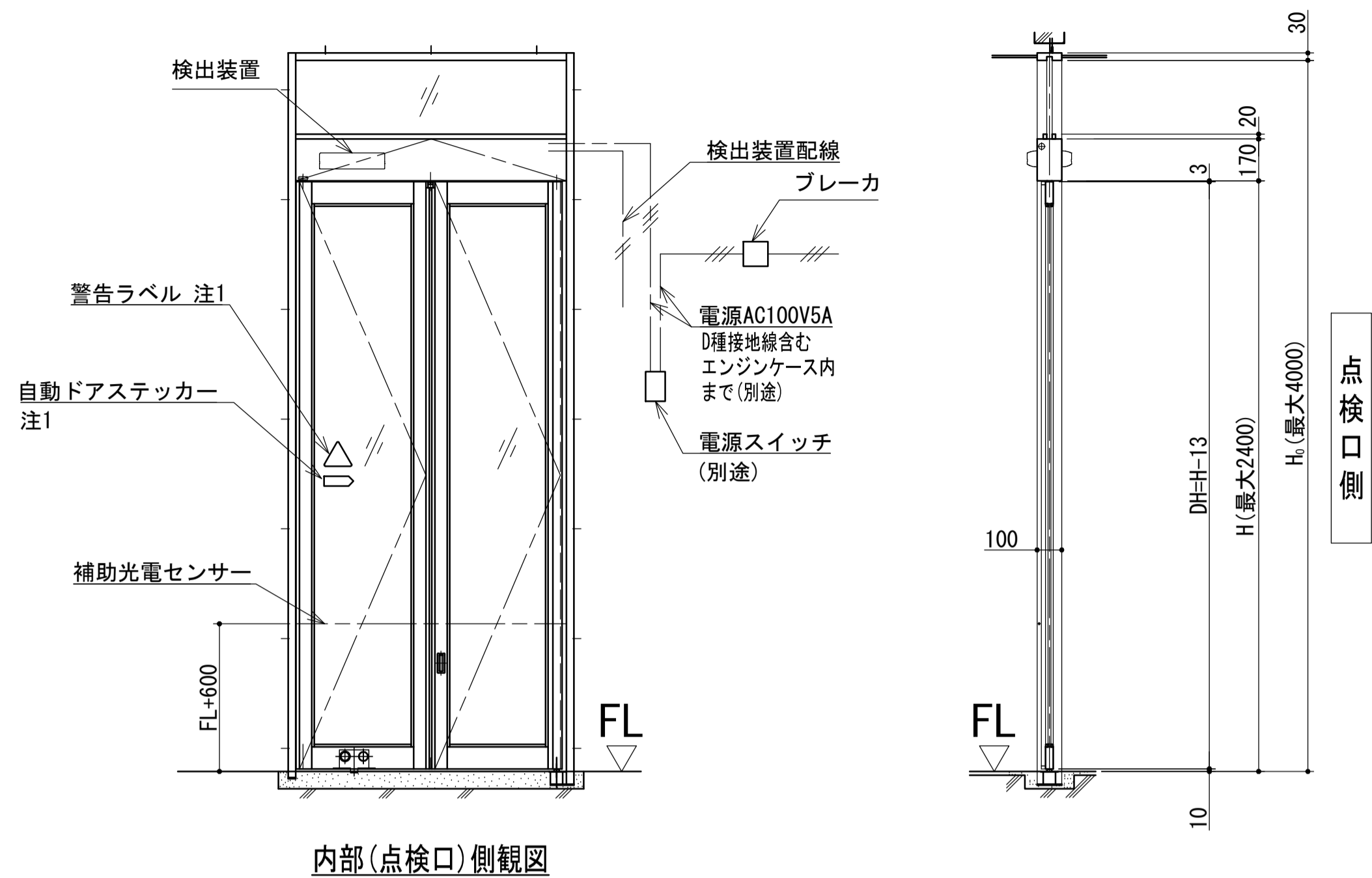


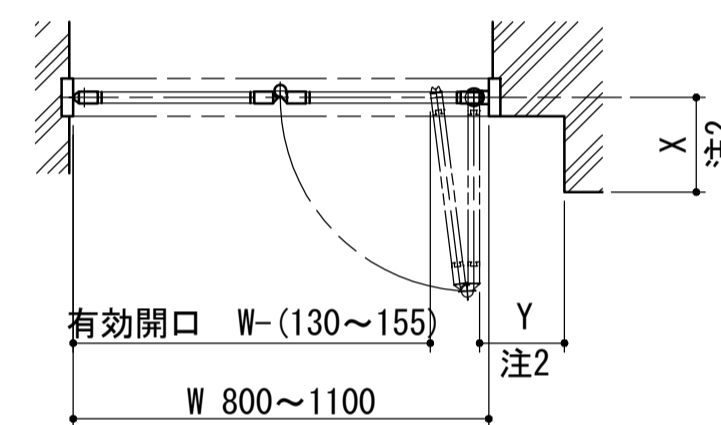
内部(点検口)側観図



内部(点検口)側 左蝶番 右勝手



内部(点検口)側観図



内部(点検口)側 右蝶番 左勝手

注記

- 注1. 警告ラベル、自動ドアステッカーを貼り付けてください。
- 注2. 安全のため、下記寸法を確保してください。
 $100 < X \leq 250$ ならば $Y \geq 200$
 $X > 250$ ならば $Y \geq 500$
 上記対応が困難な場合は、開速度を制限する等の別対策が必要となります。

仕様一覧表

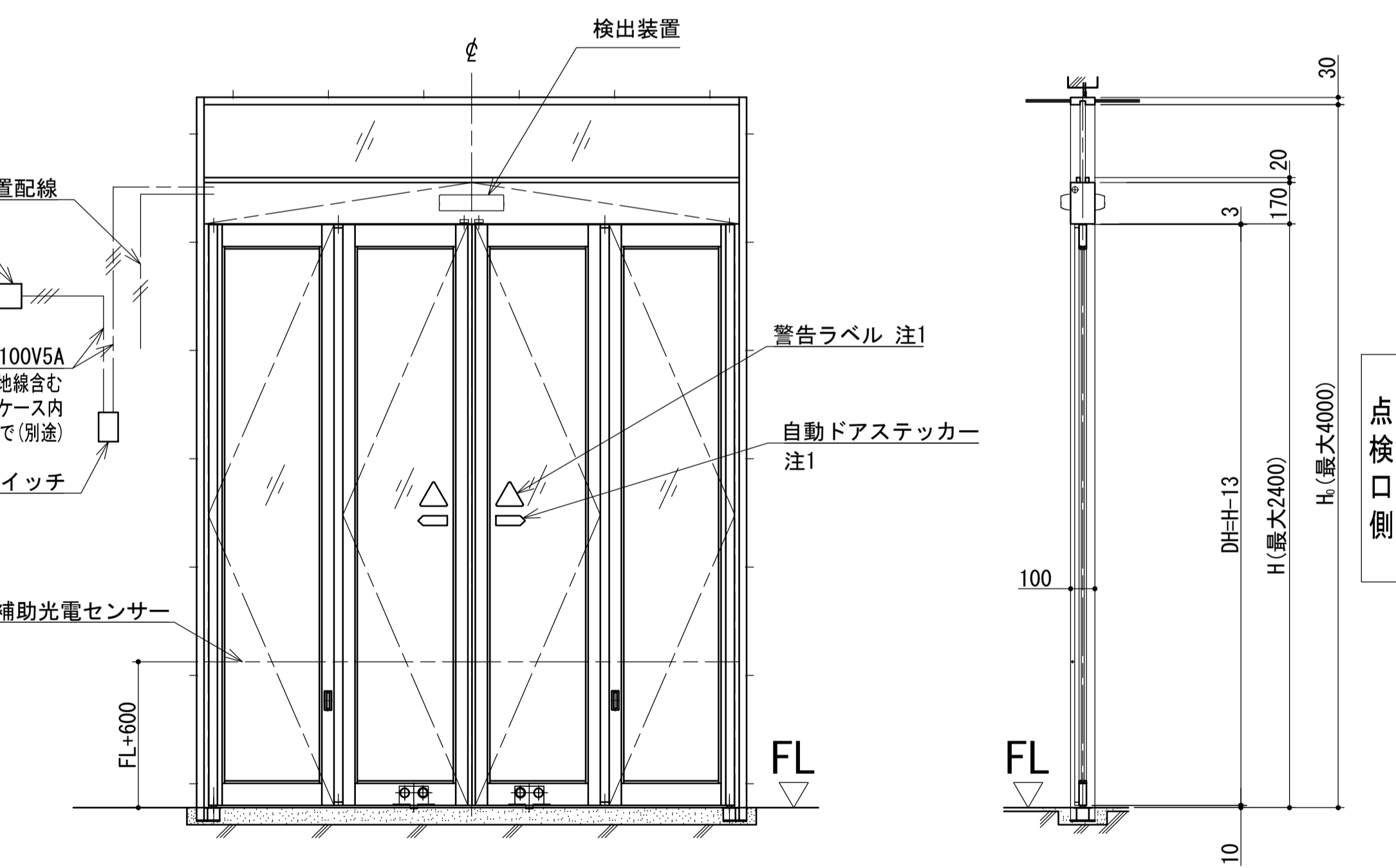
型 式		V-60/85/150 MF-A α	
ドアの開閉タイプ		両折り戸	片折り戸
開口 W (mm)		1100~2200	800~1100
開口 H (mm)		~2400	~2400
製作可能寸法	建具全高・Ho (mm)	欄間無し	H+170
		欄間有り	~4000
枠見付 (mm)		30	
枠見込 (mm)		100	
無目見込×見付 (mm)		100×170	
建具材質		アルミニウム	
表面仕上色		ナチュラルシルバー 艶消しブロンズ アイボリーホワイト ブラック シャイングレー (ステンカラー)	
適応ガラス厚 (mm)		3・4・5・6・6.8網入り	
平均開閉速度 (m/s)		0.4以下	
所要電源容量		AC100V・5A	
耐作動風速 (m/s)		屋内仕様 7以下	
使用周囲環境	周囲温度、湿度	-20°C~50°C、20%~90%RH	
	電磁界イミテイ	工場環境 (JIS C 61000-6-2)	

注) バリアフリー法対応の下框のキックプレート (高さ350mm) 仕様も用意しました。

ご注意

1. 本図は予告無く変更される場合がございますので予め御了承願います。
2. 詳細図面等を御所望の方はナブコ販売会社へ御連絡願います。

V-60/85/150 MF-A α ミニフォールド
アルミ折り戸セット 納まり参考図一覧表
尺度 1:20



内部(点検口)側観図



内部(点検口)側 両開き

-	-
初版	2018.07.01
改訂No.	改訂日
番号 No.	1DK201323