

SSP-(N)43 スーパーセンサー

商品の概要

安全快適・信頼・汎用をコンセプトとして開発された近赤外線反射利用の自動ドア用無目下取付型検出装置です。

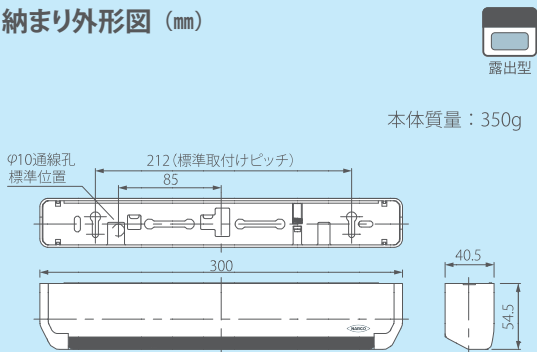
商品の特長

- 1) 業界最高4.0m対応のドアウェイ監視機能付き無目下取付型センサーです。
- 2) 業界トップクラスの高密度エリアを維持、更にエリア微調整機能を向上させたことにより、ロケーションに応じた設定が可能です。
- 3) 雪による誤動作対策を強化しました。

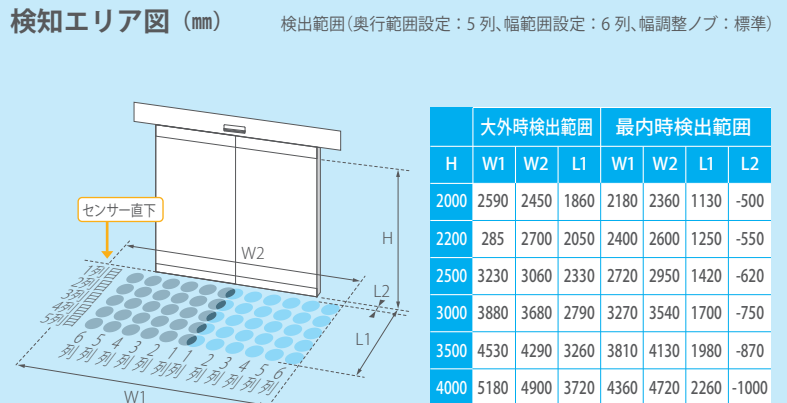


型式・名称	SSP-N43 スーパーセンサー <small>NET</small>	SSP-43 スーパーセンサー
検知特性	動体・静止体検知 (近赤外線反射式)	
取付高さ	2.0～4.0m (光線タッチ2.0～3.0m)	2.0～4.0m
検知エリア	取付高さ2.2m時：幅2.85m × 奥行2.05m (参考値)	
電源	DC12V	AC12～110V または DC12～110V
消費電力・電流	100mA 以下	AC100V・4.3VA 以下、DC12V・140mA 以下
出力信号定格	NET 専用出力	無電圧リレー接点1a DC50V・0.1A (抵抗負荷)
備考	eco モード機能付、異型ドア対応機能付 (SSP-N43 のみ)、非接触タッチセンサー機能付 (SSP-N43 のみ)、マイコン制御の自己診断機能付、フルカラーLED 採用でわかりやすい動作表示	

納まり外形図 (mm)



検知エリア図 (mm)



検知エリアのサイズ等は当社測定方法による参考値であり、検知エリア図等はイメージとして表現したものです。取付環境、検知対象、調整等によって変動いたしますので、設置後の状態を正確に示すものではありません。また、検知エリアは、服装や床面材質及び感度調整で変動しますので、調整後のエリアの確認を必ず行って下さい。