

パスセーフ 戸先近接センサー

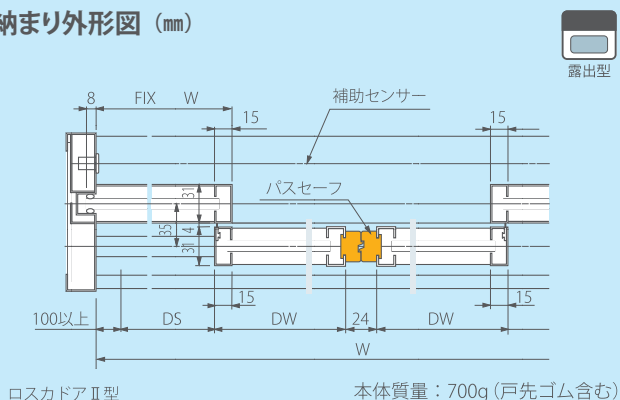
商品の概要

戸先近接センサーはドアの戸先ゴム型の非接触センサーです。ドア内の立ち止まり、閉時の通り抜けを検知して、ドアを開放させるセンサーです。ドアの高さのほぼ全域をカバーする検知エリアを備え戸先付近の死角をほとんど無くすることができます。

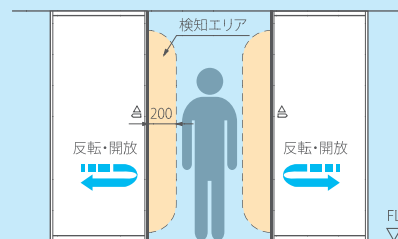


型式・名称	パスセーフ
検知方式	非接触検知式
検知対象	人体、金属、台車etc(導電体)
検知距離	センサー表面より最大200mm程度
電源・消費電力	AC100V・4VA以下
出力信号定格	半導体リレー出力1a(検知時：閉) AC/DC100V・0.12A(抵抗負荷)
使用可能周囲温度	-20℃～+50℃

納まり外形図 (mm)



検知エリア図 (mm)



戸先近接センサーの検知でもドアが反転開動作を始めるまでに、ドアは閉方向に移動します。ドアコントローラの閉速度が遅いほど反転動作を始めるのが早くなりますので、閉速度を可能な限り遅い設定にしてください。