

# OA-204VN プロセーフ

## 商品の概要

近赤外線の反射を利用して人体等の通行物体を検知し、検出信号を出力する、無目下取付型センサーです。

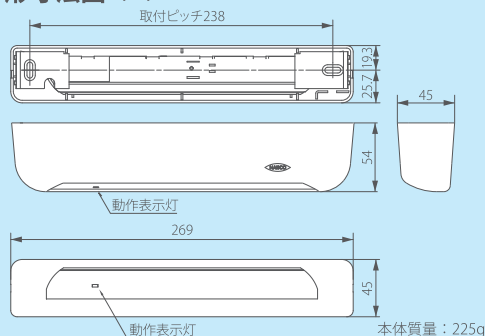
## 商品の特長

- 1) 無目下付専用タイプで、ドアとシャッターの間隙が狭い場所にも設置できます。左右／奥行き方向に自在な検出エリア設定が可能です。ガイドレール付近での立ち止まりに配慮した、「静止体検出機能」を搭載しています。さまざまなドアに、高い起動性とドアサイドまでの確実な検出を可能にします。
- 2) 独自のセンサー技術とマイコン制御により、雨／雪／虫などによる誤動作を低減しています。
- 3) 左右各2段階(3.5°毎)／奥行き8段階(1°毎)の調整が可能で、720パターンの検出エリア構成が可能です。

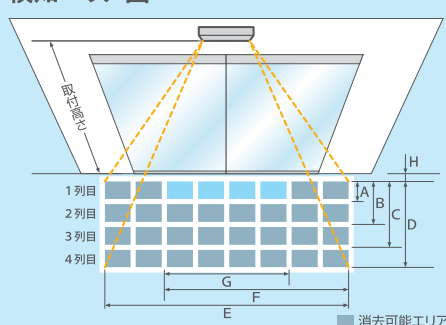


型 式 ・ 名 称	OA-204VN プロセーフ
取 付 高 さ	2.0~3.0m
検 出 方 式	近赤外線反射方式(動体・静止体検出型)
検 出 範 囲 調 整	奥行き方向:前後4.0°(1°毎可変) 左右方向:各7°(3.5°毎可変)
電 源 電 圧	AC/DC12~110V 50/60Hz
消 費 電 力	100mA以下(DC12V時) / 4VA以下(AC100V時)
出 力 定 格	無電圧リレー-接点1a 50V・0.1A(抵抗負荷)
付 属 品	配線コード(2.5m)×1、取扱説明書×1、エリア調整治具(出荷時装着)×1、取付型紙×1、取付ビス4×12mm 2個

## 外形寸法図 (mm)



## 検出エリア図



ベース調整なし標準設定の場合 (単位:mm)

取付高さ	2000	2200	2400	2600	2800	3000
奥行き幅 A	160	170	190	200	220	240
奥行き幅 B	420	460	510	550	590	640
奥行き幅 C	800	880	960	1040	1120	1210
奥行き幅 D	1260	1390	1520	1640	1770	1900
奥行き幅 E	2210	2430	2650	2870	3090	3320
左右幅 F	1590	1750	1910	2070	2230	2390
左右幅 G	1040	1140	1240	1350	1450	1560
取付面までの距離 H	40	40	45	50	55	60

※上記数値は、照射スポットの表記であり、進入スピード、服の色や材質、および床の色や材質により人(物)を検知する位置が異なります。



検出エリアのサイズ等は当社測定方法による参考値であり、検出エリア図等はイメージとして表現したものです。取付環境、検知対象、調整等によって変動いたしますので、設置後の状態を正確に示すものではありません。また、検出エリアは、服装や床面材質及び感度調整で変動しますので、調整後のエリアの確認を必ず行って下さい。