

iS-N6000 アイサーチ

独立型高密度エリア搭載の高性能反射センサー

商品の特徴

- 1) 無目付型では業界最多の72スポット高密度エリアにより、通行者を安全にサポートします。
- 2) 独立した72スポットすべてを自由に設定することが可能です。(業界初)
- 3) ドアウェイ監視と共に適切な受光感度へ自動補正することで、高い検出性能を実現しました。

商品の概要

近赤外線反射方式の無目取付タイプ、CAN通信を用いたNETシステム用自動ドアセンサーです。
独立型スポット採用、高所取付対応、自動ドア安全ガイドライン適合の検出装置です。



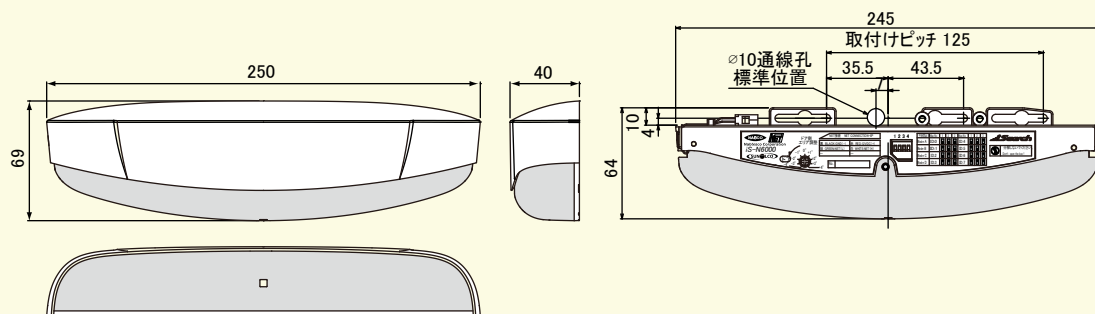
シルバー ブロンズ ホワイト ブラック 鏡面
ステンカラー

商品の仕様

型式・名称	iS-N6000アイサーチ 
検知特性	動体・静止体検知 (近赤外線反射式)
最大取付高さ	3.6m
最大検知エリア [参考値]	幅4.74m × 奥行2.86m
電源	DC12V
消費電力	110mA
出力信号定格	専用出力
備考	マイコン制御の自己診断機能付

参考

納まり外形図 (mm)



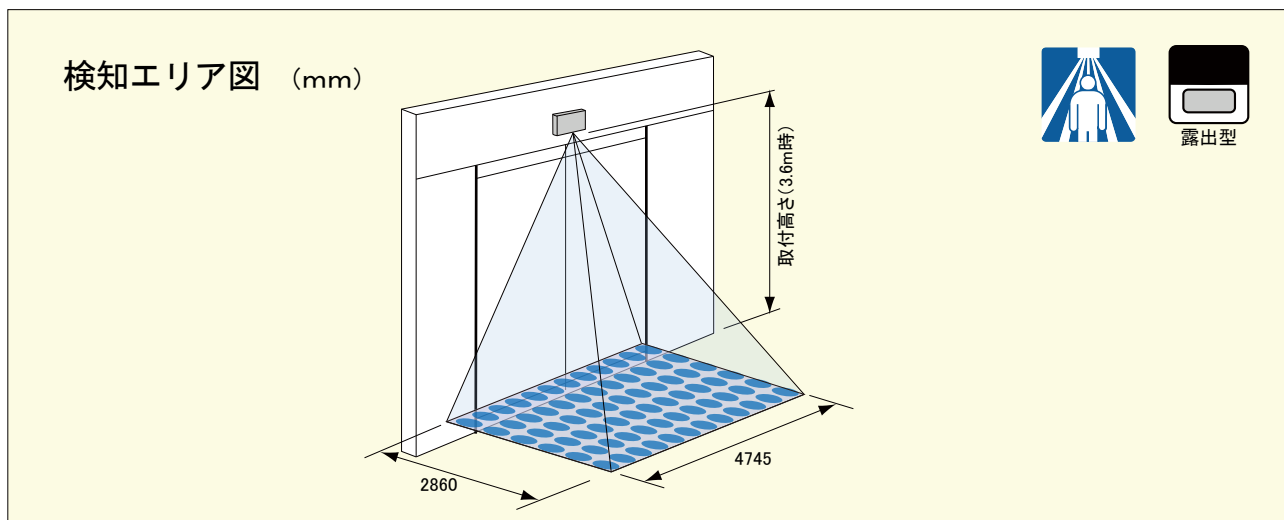
本体質量 : 250g



■ ナブコ自動ドア用センサー検知エリアに関する注意事項

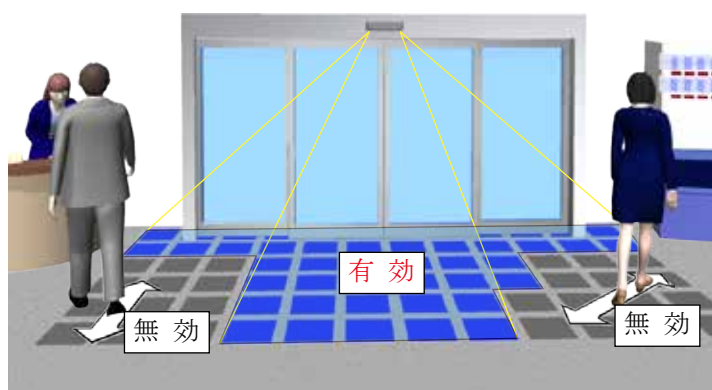


検知エリアのサイズ等は当社測定方法による参考値であり、検知エリア図等はイメージとして表現したものです。取付環境、検知対象、調整等によって変動いたしますので、設置後の状態を正確に示すものではありません。
また、検知エリアは、服装や床面材質及び感度調整で変動しますので、調整後のエリアの確認を必ず行ってください。



商品の特徴(詳細)

- 72スポットがすべて独立しているため、自由にエリアの設定が可能です。



- 個々のスポットが適切な受光感度に自動補正されるため、高い検出性能を得ることができます。
- ハイタッチ仕様（擬似的なタッチセンサー）としてもご使用いただけます。
どのスポットでもタッチエリアに設定可能なため、設置が容易です。 ※業界初

