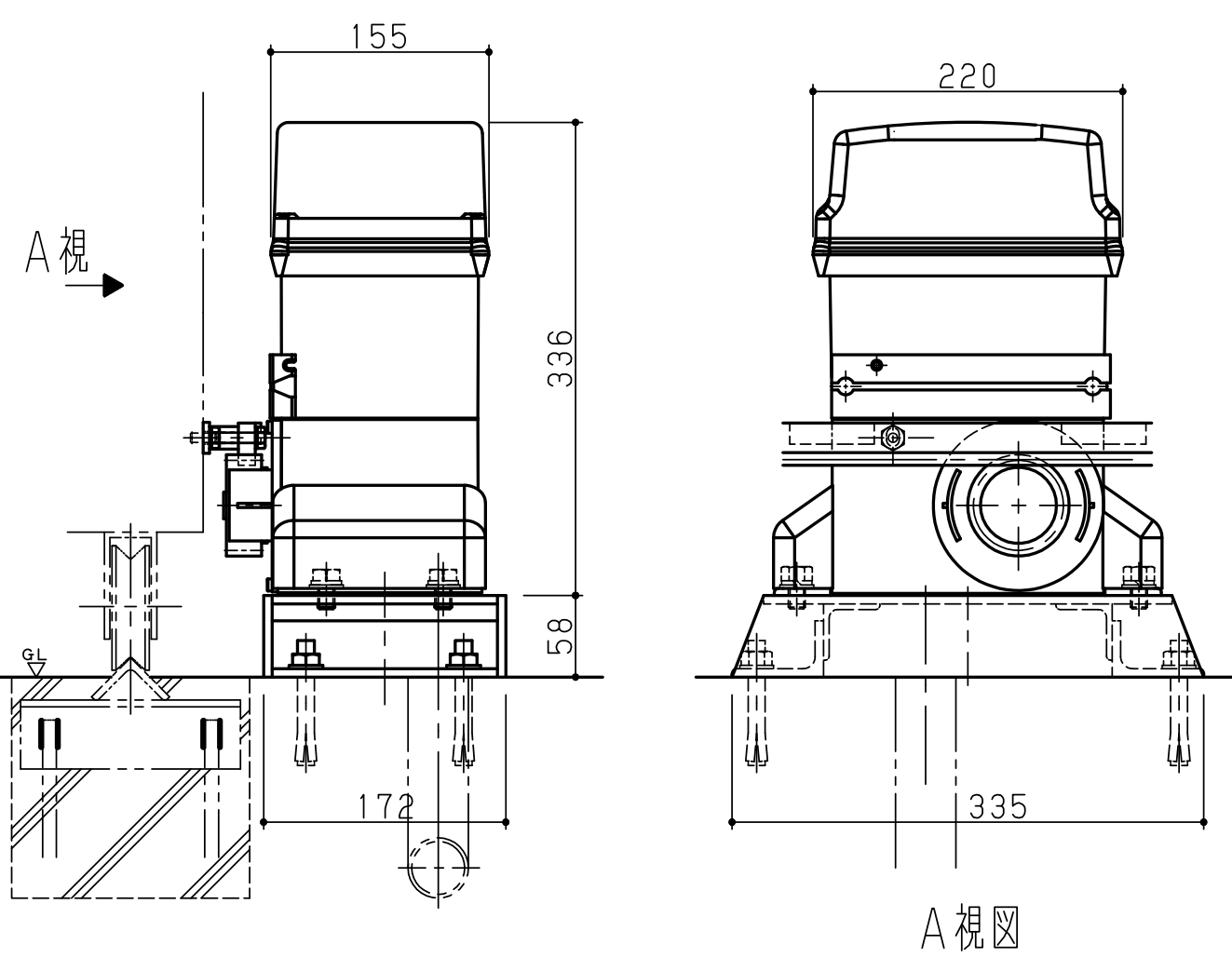


姿図 (1:20)

仕様一覧表

エンジン型式	746Z16	
ゲートの閉閉タイプ ^{※1}	片引き/引分け	
最大適用	ゲート単体質量 (kg)	玉軸受車輪付 500
	ゲート単体面積: DW×DH (m ²)	8.5
	ゲート単体の幅: DW (m)	1.3
駆動方式・伝達機構	電動・ラックギア式	
平均閉閉速度 ^{※2}	8.5/10 m/min.	
所要電源容量 ^{※3}	単相AC200/220V・1.5A/3A	
作動可能基準風速	15m/sec以下	

※1: 引分けの場合、原動機が2台構成となります。
 ※2: 50/60Hz時の値を示す。
 ※3: 片引きの場合は1.5A、引分けの場合は3A必要になります。



駆動装置取付部詳細 (1:5)

ご注意

- 1、本図は予告無く変更される場合がございますので予め御了承願います。
- 2、詳細図面等を御所望の方はナブコ販売会社へ御連絡願います。

746型スライドゲート
 納まり参考図一覧表 (姿図)
 尺度 1:20 (1:5)

2	2010.6.24
1	2008.8.18
改訂No.	改訂日時
番号 No.	
1HP-P0007-01	