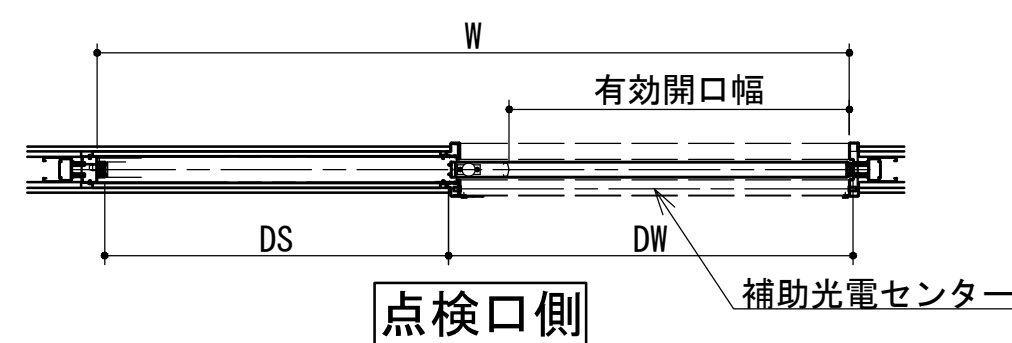
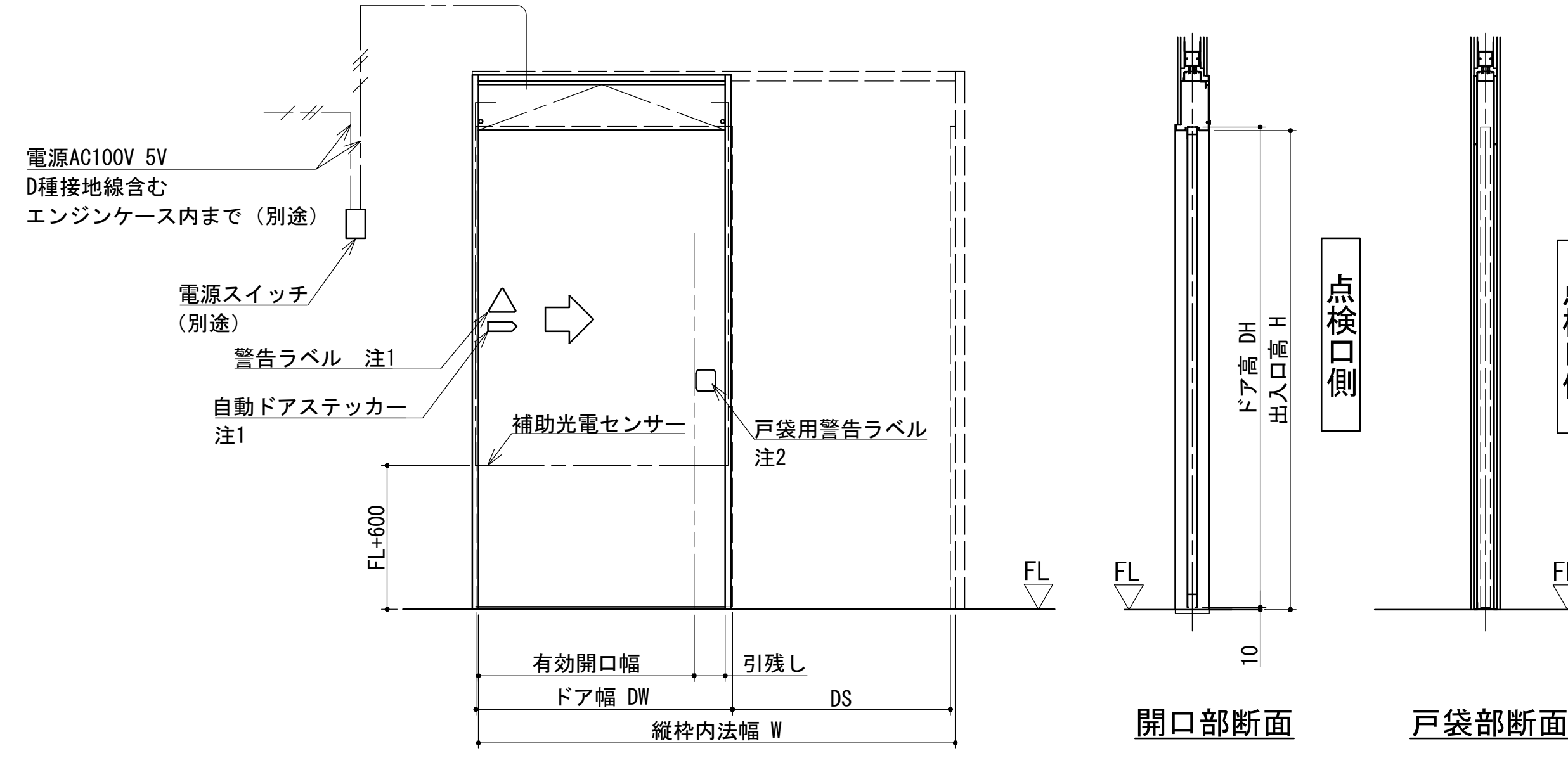


点検口側観図

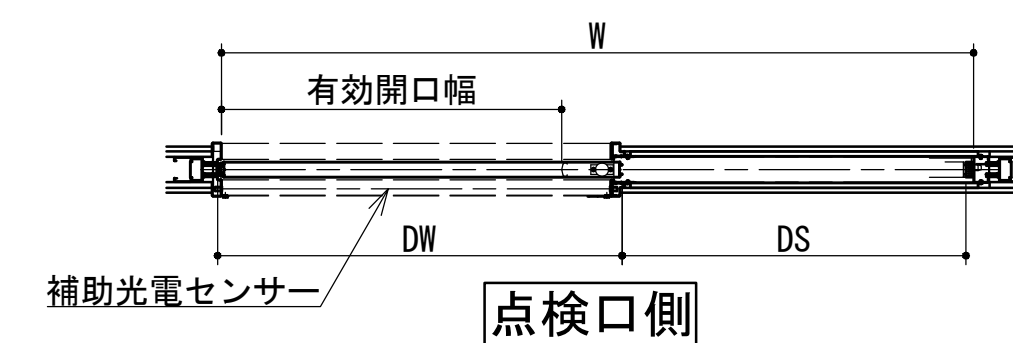


点検口側

片引き右勝手

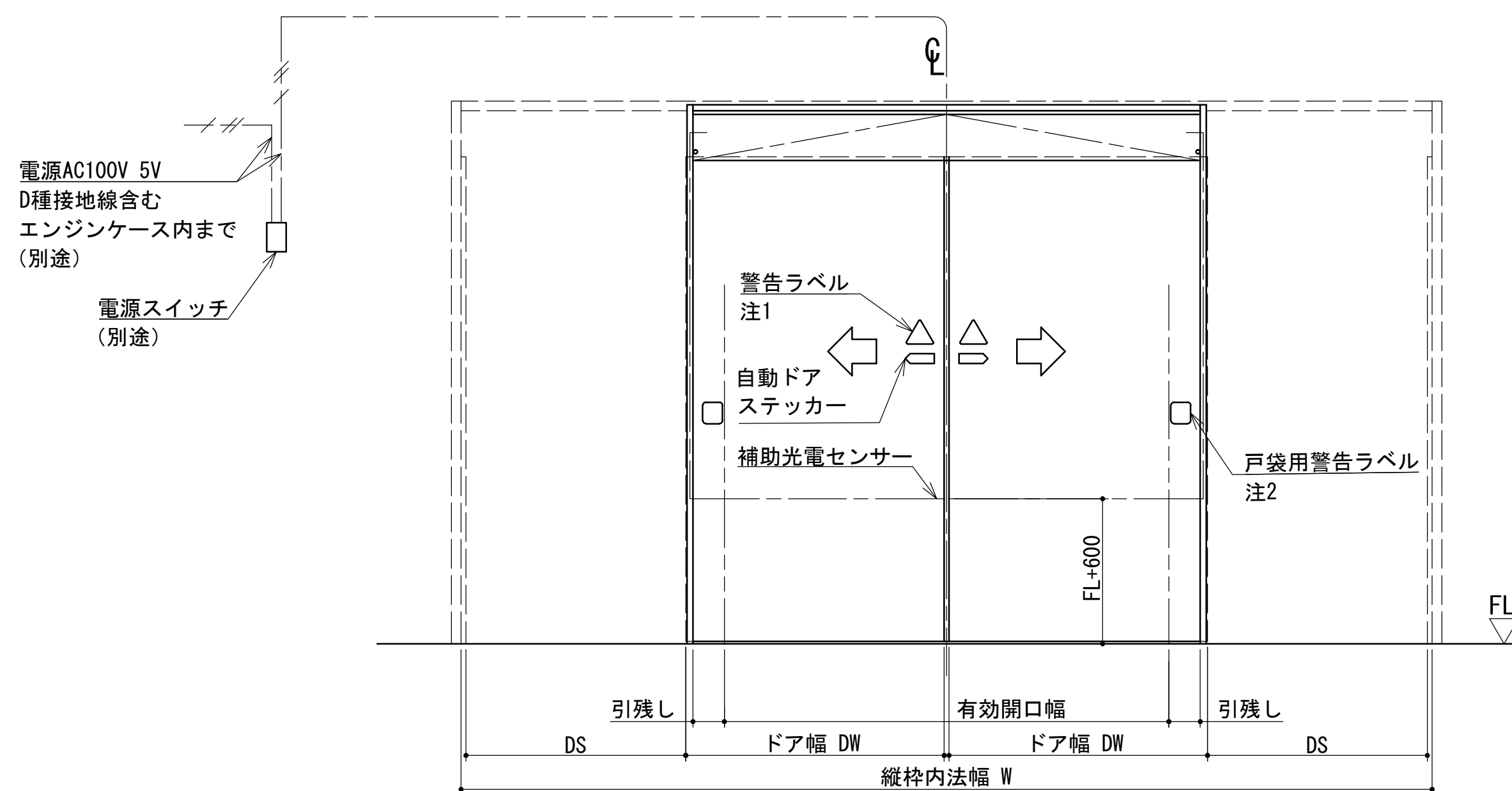


点検口側観図

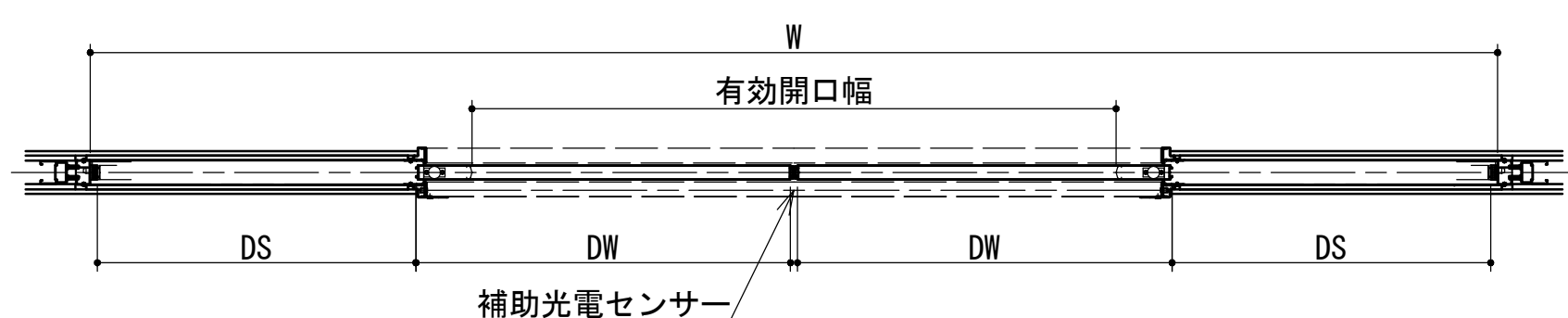


点検口側

片引き左勝手

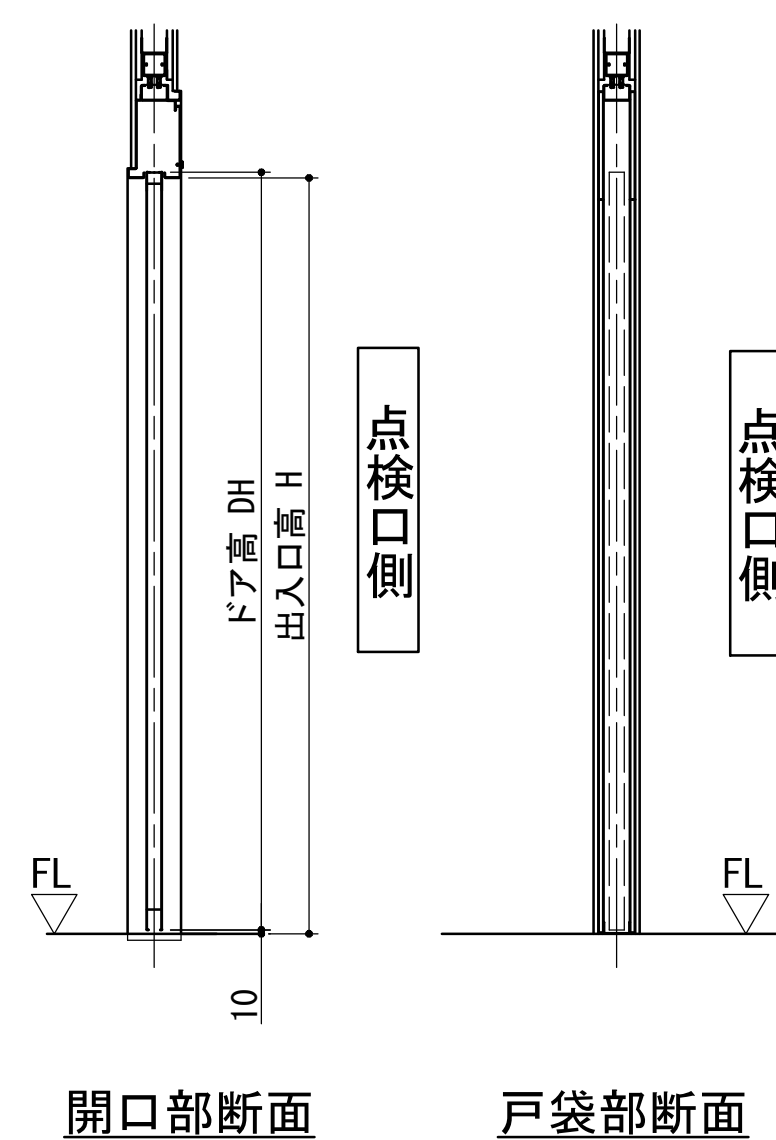


点検口側観図



点検口側

引分け



開口部断面

戸袋部断面

ご注意

- 1、本図は予告無く変更される場合がございますので予め御了承願います。
- 2、詳細図面等を御所望の方はナブコ販売会社へ御連絡願います。

V-50SL-FN (パーティションドア向け)
納まり参考図(姿図)
尺度 1:20

注記

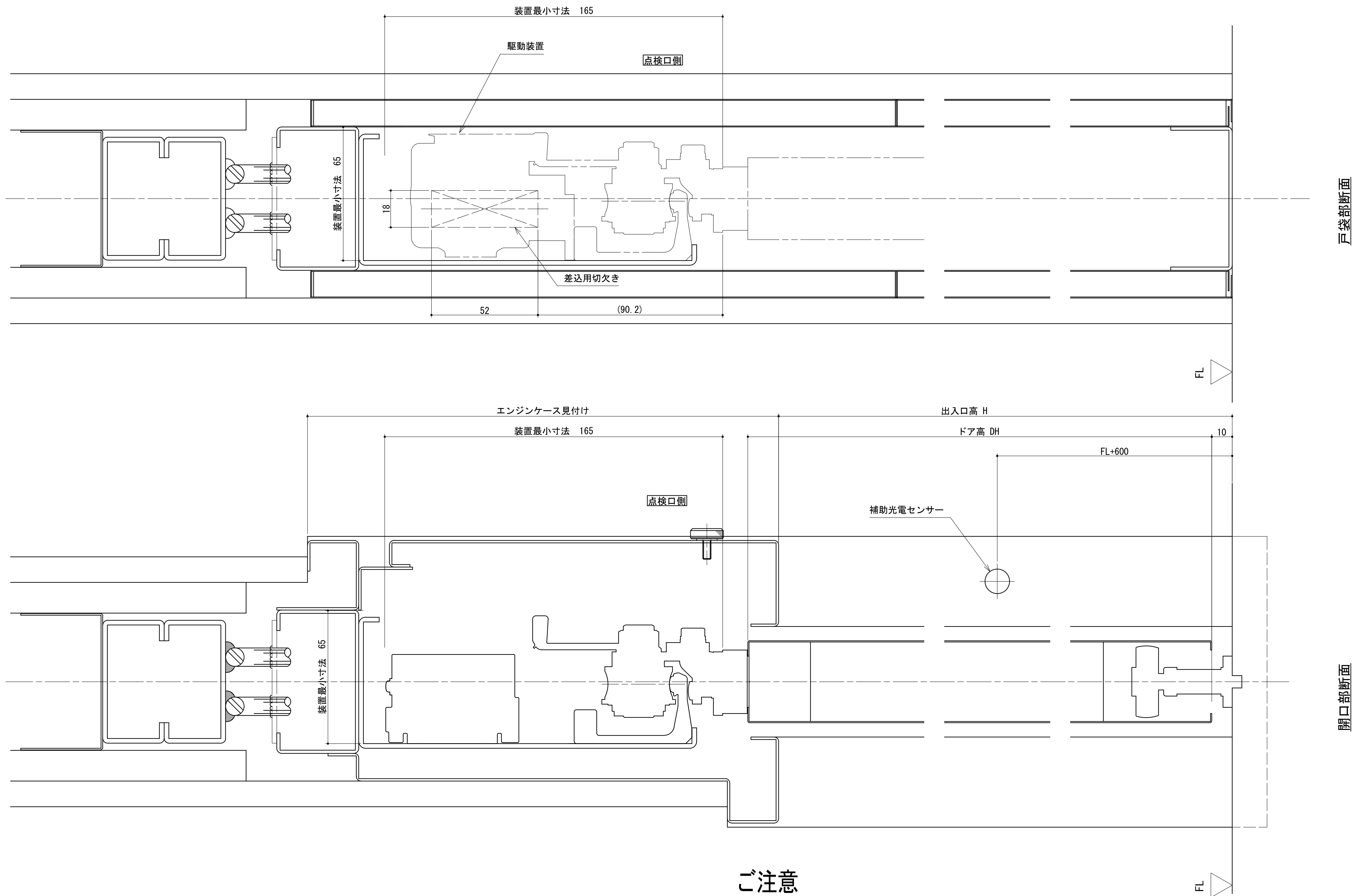
・ガラスは安全ガラスを使用してください。

注1. 警告ラベル、自動ドアステッカーを貼り付けてください。
注2. 戸袋用警告ラベルは、FL+750~1750mmの高さ(ラベルの中心)に一枚以上貼り付けてください。

仕様一覧表

ドアの開閉タイプ		引分け	片引き
ドアエンジン型式		V-50SL-FN	
最大適用ドア	ドア単体質量 (kg) × ドア枚数	50 × 2	75
	ドア単体の幅 : DW (mm)	パーティションドア仕様による	
	ドア単体の縦横比 : DH/DW	4	
平均開閉速度 (m/s)		0.4m/s以下	
所要電源容量		AC100V、5A	
使用周囲環境	周囲温度、湿度	-20°C~50°C、20%~90%RH	
	電磁界イミニティ	工場環境 (JIS C 61000-6-2)	

初版	2018. 7. 1
改訂No.	改訂日時
番号 No.	1DK201338



ご注意

- 1、本図は予告無く変更される場合がございますので予め御了承願います。
- 2、詳細図面等を御所望の方はナブコ販売会社へ御連絡願います。

**V-50SL-FN (パーティションドア向け)
納まり参考図(縦断面図)
尺度 1:1**

-	-
初版	2018. 7. 1
改訂No.	改訂日時
番号 No.	1DK201338