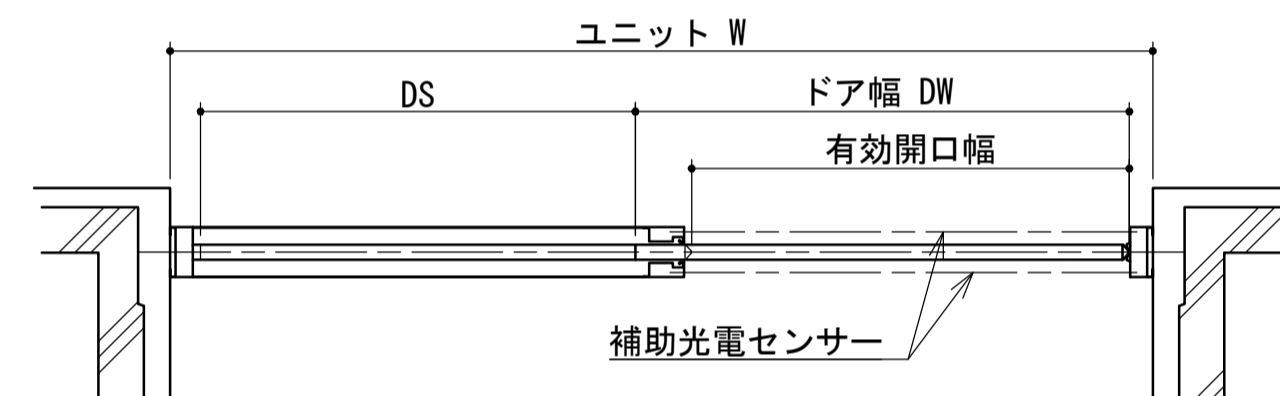
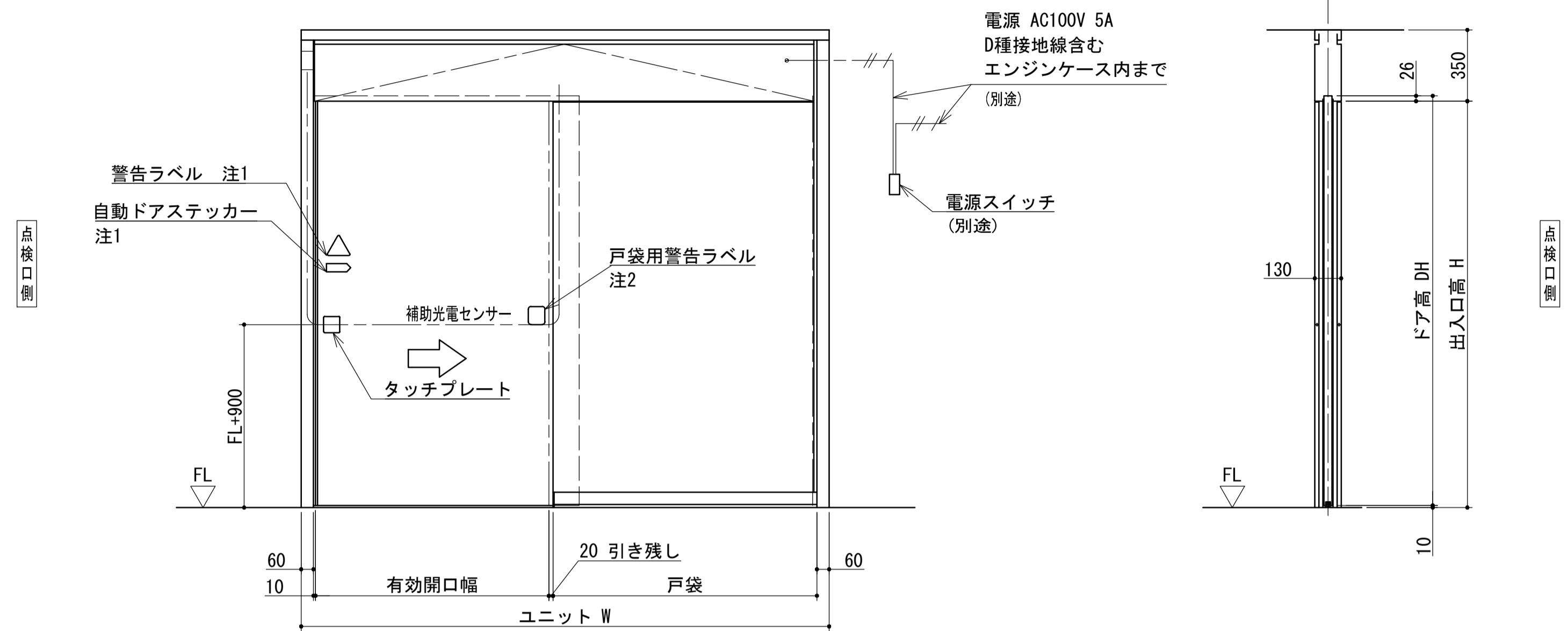


点検口側観図

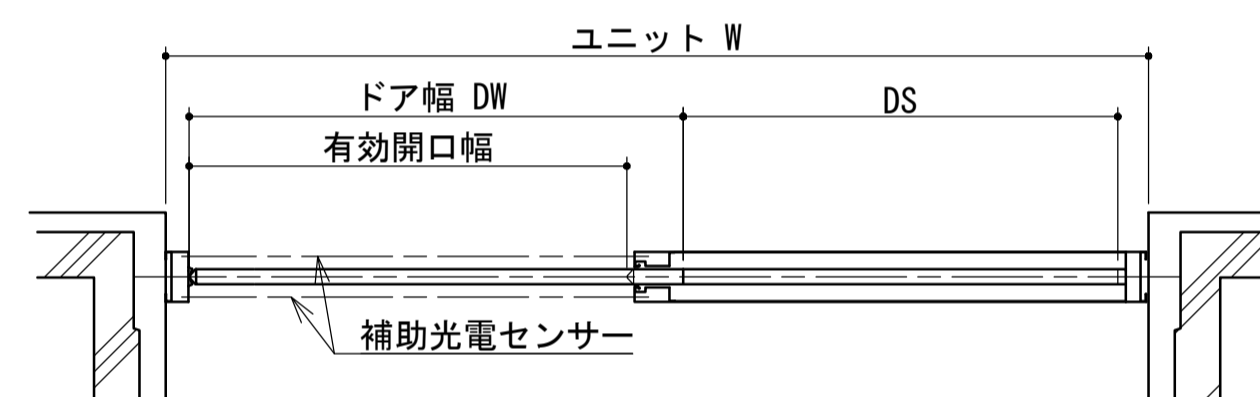


点検口側

片引き右勝手



点検口側観図



点検口側

片引き左勝手

片引き左勝手

注記

・ガラスは安全ガラスを使用してください。

注1. 警告ラベル、自動ドアステッカーを貼り付けてください。
注2. 戸袋用警告ラベルは、FL+750~1750mmの高さ（ラベルの中心）に一枚以上貼り付けてください。

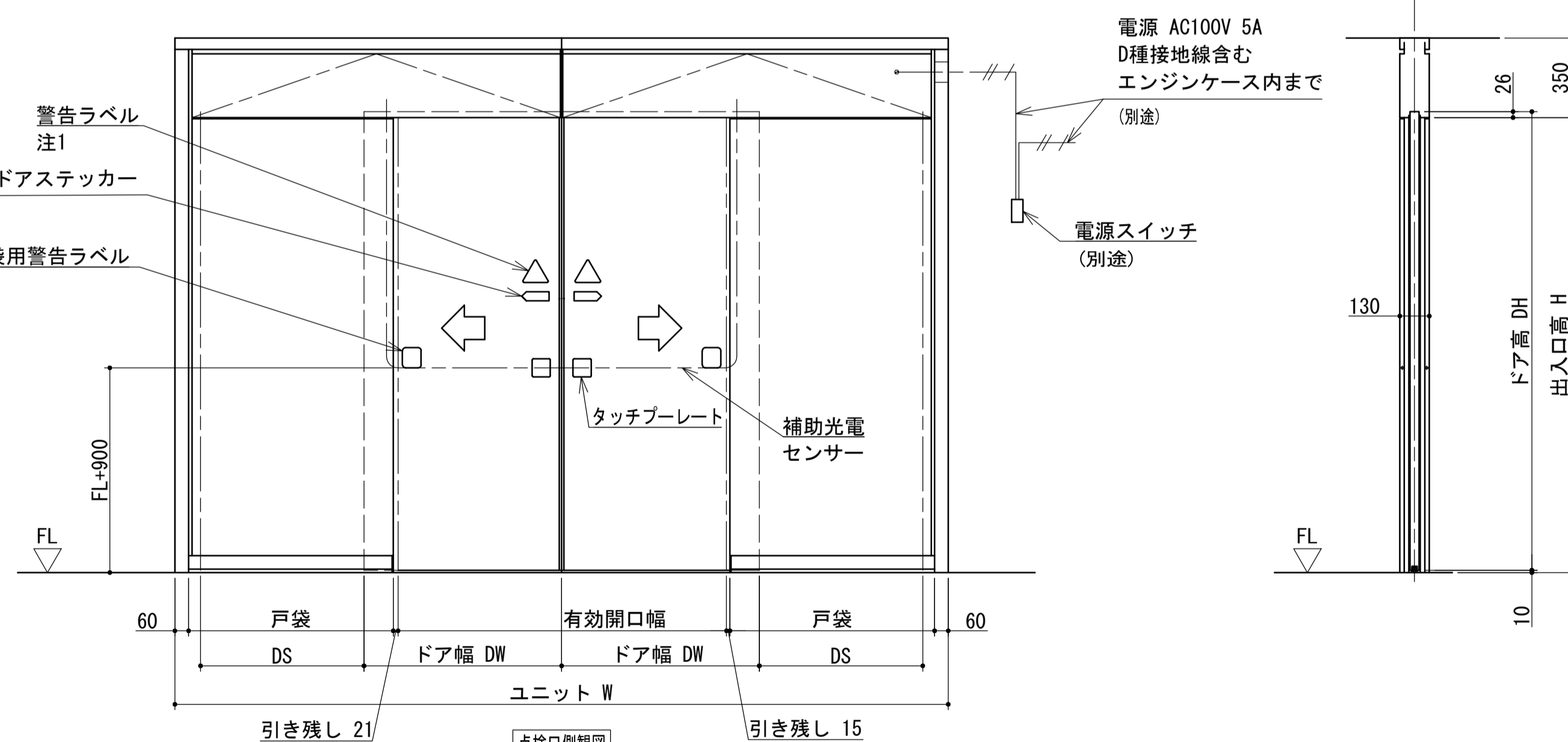
仕様一覧表

項目	内容							
ドアの開閉タイプ	片引き			引分け				
ドアエンジン型式	VS-60	VS-85	VS-150	VS-60	VS-85	VS-150		
適用 ドア 仕様	ドア重量単体 [kg]	75	100	150	60	85	150	
	ユニット W [mm]	1800	2100	2600	3000	3400	4000	6000
	有効開口幅 [mm]	750	900	1150	1350	1444	1744	2744
	扉幅 DW [mm]	906	1056	1306	1506	900	1050	1550
扉高さ DH [mm]	2020							
平均開閉速度	0.4m/s以下							
所要電源容量	AC100V、5A							
使用周囲温度、湿度	-20°C~50°C、20%~90%RH							
周囲環境	工業環境 (JIS C 61000-6-2)							

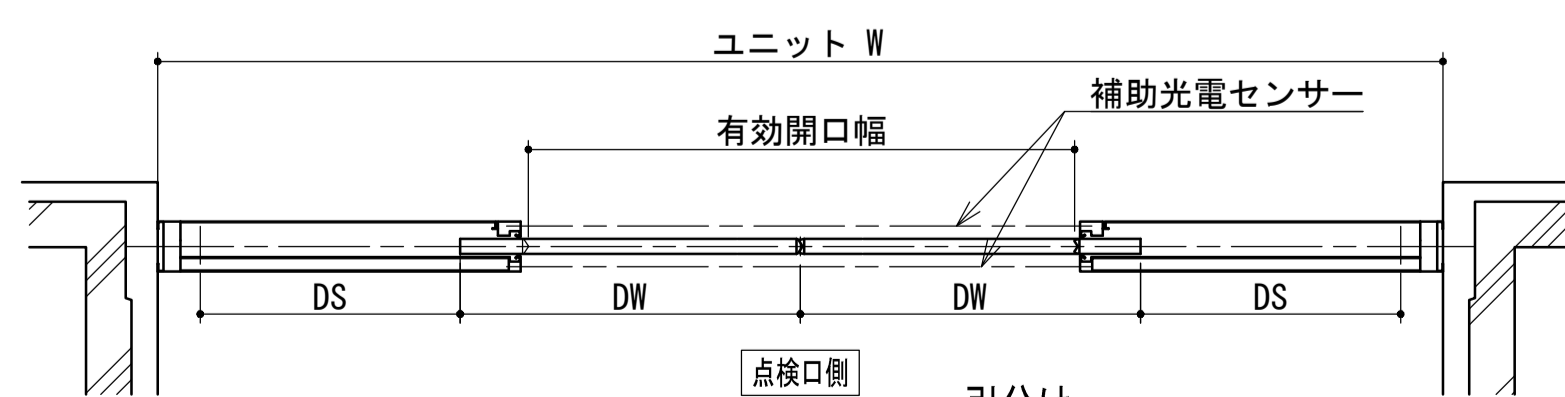
ご注意

- 1、本図は予告無く変更される場合がございますので予め御了承願います。
- 2、詳細図面等を御所望の方はナブコ販売会社へ御連絡願います。

V-60/85/150SL-AA (アキュドア)
納まり参考図 (姿図)
尺度 1 : 20



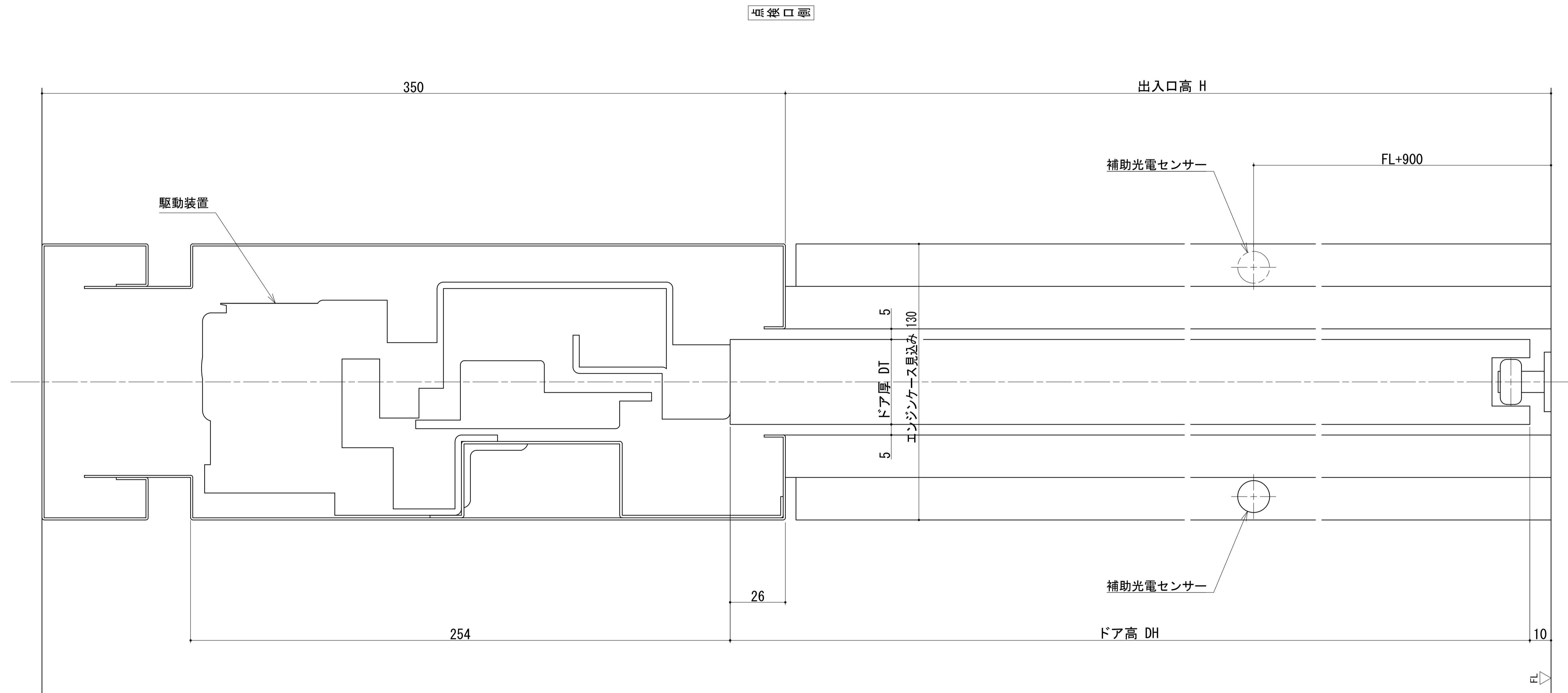
点検口側観図



点検口側

引分け

-	-
初版	2018. 7. 1
改訂No.	改訂日時
番号 No.	
1DK201365	



ご注意

- 1、本図は予告無く変更される場合がございますので予め御了承願います。
- 2、詳細図面等を御所望の方はナブコ販売会社へ御連絡願います。

V-60/85/150SL-AA (アキュドア)
納まり参考図(縦断面図)
尺度 1:1

-	-
初版	2018. 7. 1
改訂No.	改訂日時
番号 No.	1DK201365