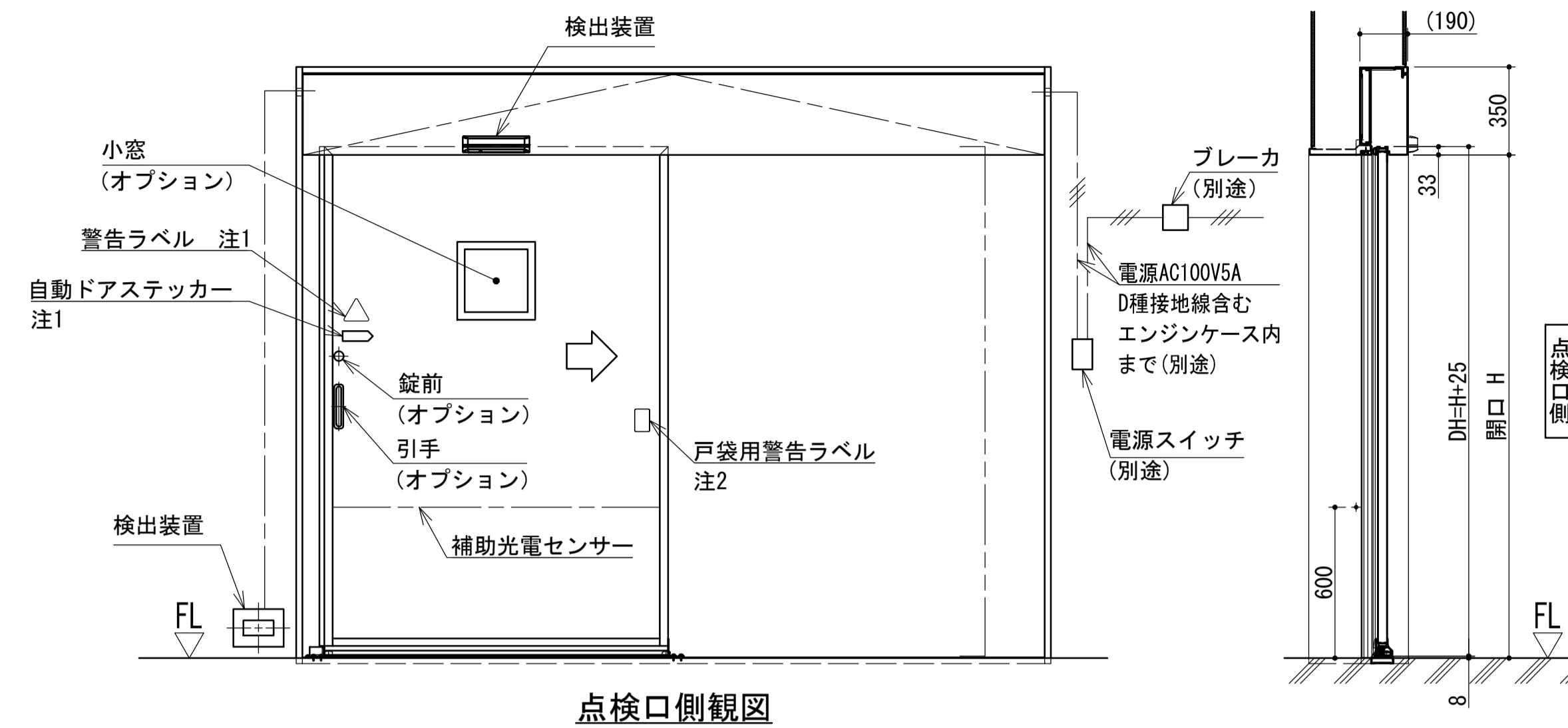
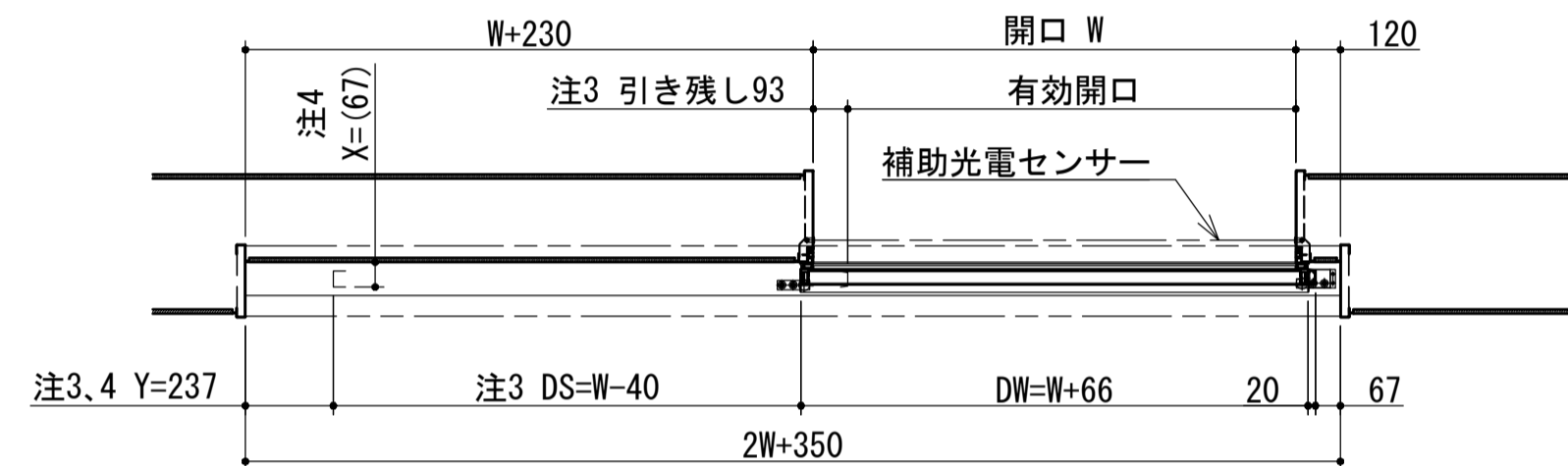


点検口側観図

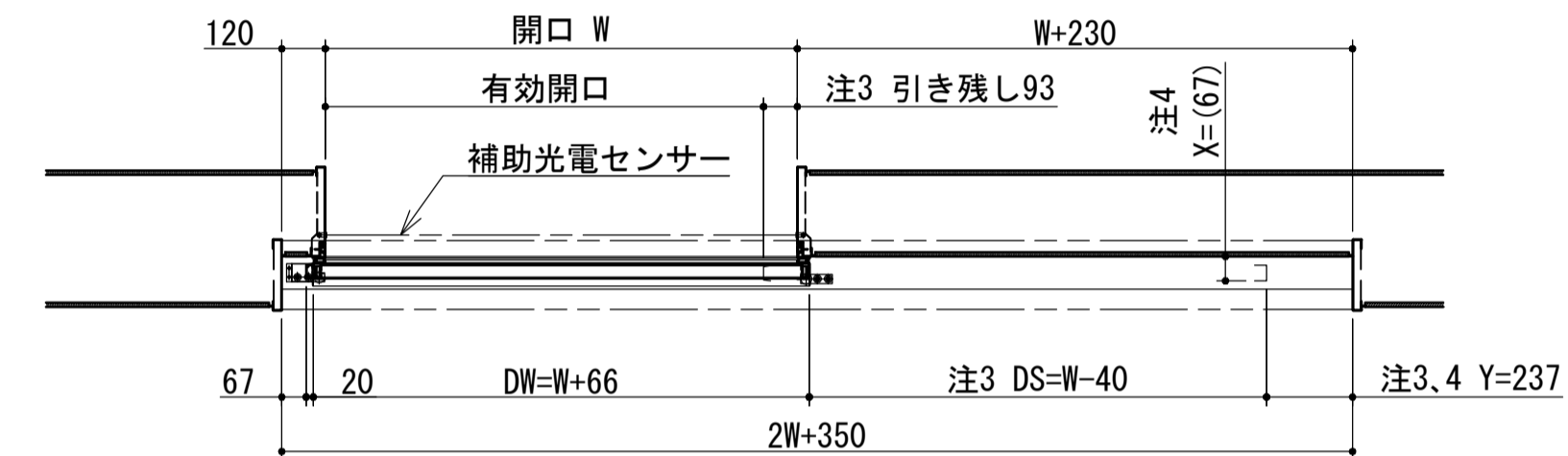


点検口側観図



点検口側

右勝手



点検口側

左勝手

注記

- 注1. 警告ラベル、自動ドアステッカーを貼り付けてください。
- 注2. 戸袋用警告ラベルは、FL+750~1750mmの高さ（ラベルの中心）に一枚以上貼り付けてください。
- 注3. 引手付きドアにおける、開作動の安全に配慮した寸法です。
- 注4. 安全のため、下記寸法を確保してください。
※X≤100mm、Y≥200mm
上記対応が困難な場合は、別方策が必要となります。

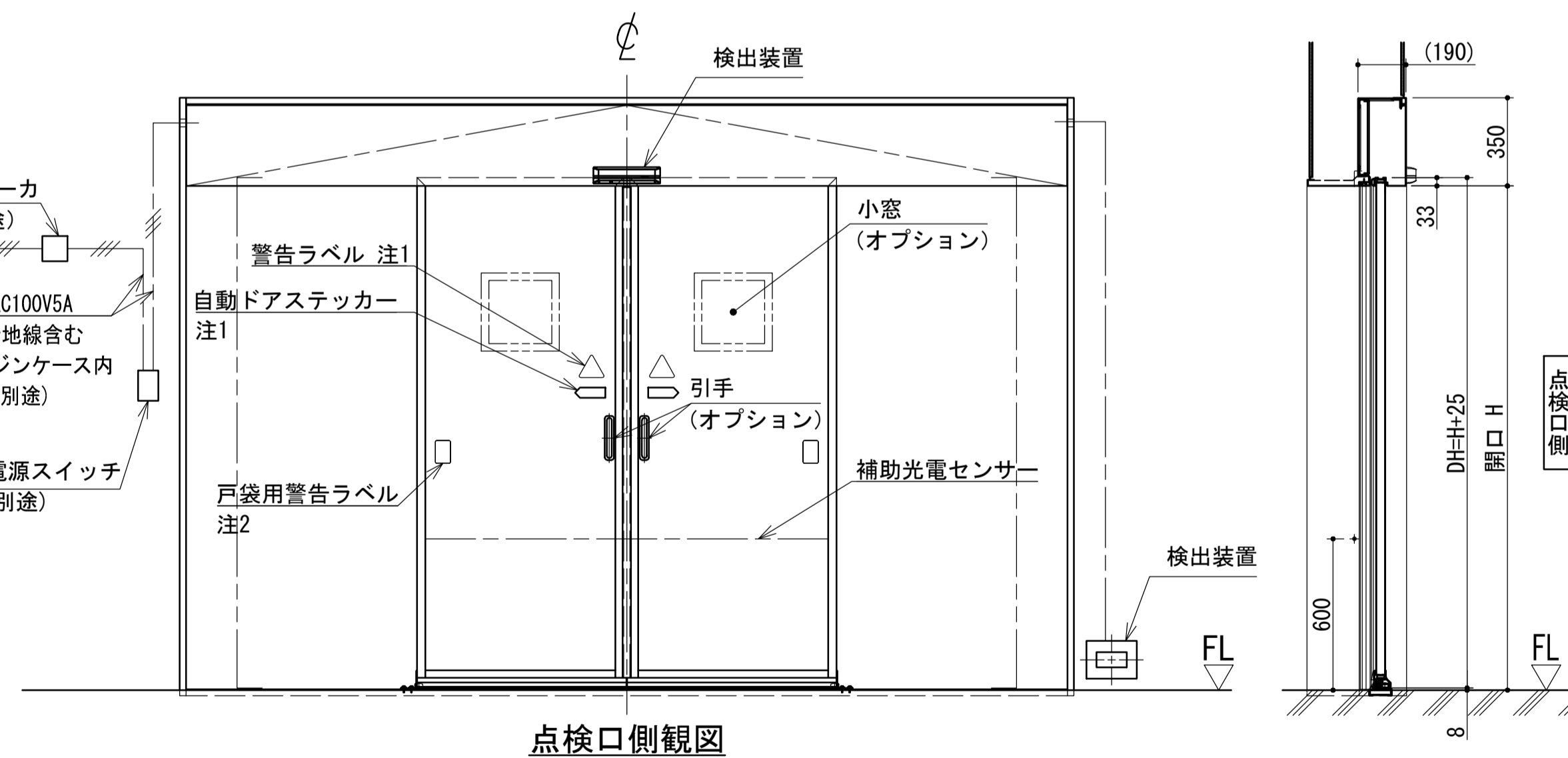
仕様一覧表

| 型 式 | V-150-NAT-N | |
|-----------------|-----------------------------|-------------|
| 建具取付け構造 | 壁面埋込み取付 | |
| ドアの開閉タイプ | 引分け | 片引き |
| 開口 W (mm) | 1200~2800 | 800~2000 |
| 開口 H (mm) | 1900~2500 | 1900~2500 |
| 開口面積 W×H (㎡) | 気密仕様製品 | 最大 6.7 |
| | 防音仕様製品 | 最大 6.0 |
| 建 具 全 幅 (mm) | 2W+300 | 2W+350 |
| 建 具 全 高 (mm) | H+350 | H+350 |
| 無目見込×見付 (mm) | 190×350 | 190×350 |
| ドア表面材・仕上げ (標準) | ステンレス・ヘアライン仕上げ スチール・焼付塗装 | |
| 焼 付 塗 装 色 (標準) | サンドホワイト、クリーム、メロングリーン | |
| 各 種 性 能 | 気密性能 | A-3等級 A-4等級 |
| | 防音性能 | T-1等級 T-1等級 |
| 所要電源容量 | AC100V・5A | |

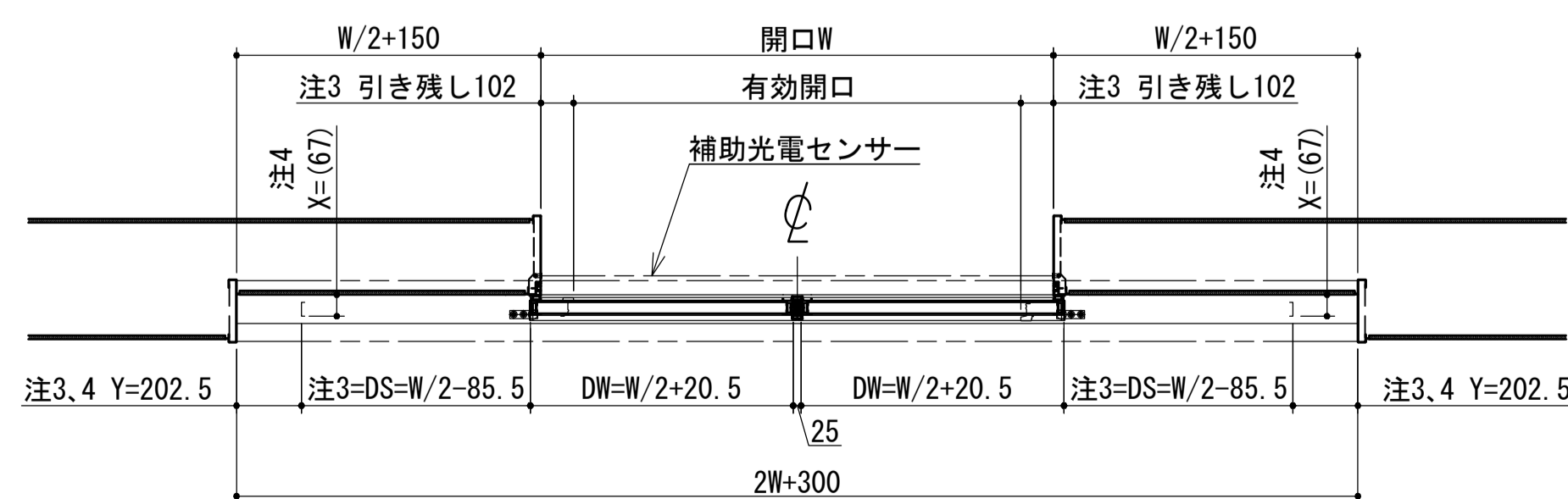
ご注意

1. 本図は予告無く変更される場合がございますので予め御了承願います。
2. 詳細図面等を御所望の方はナブコ販売会社へ御連絡願います。

V-150-NAT-N 防音・気密ドアセット
納まり参考図一覧表
尺度 1:20



点検口側観図



点検口側

| | |
|--------|------------|
| 初版 | 2017.11.01 |
| 改訂No. | 改訂日 |
| 番号 No. | 1DK200348 |