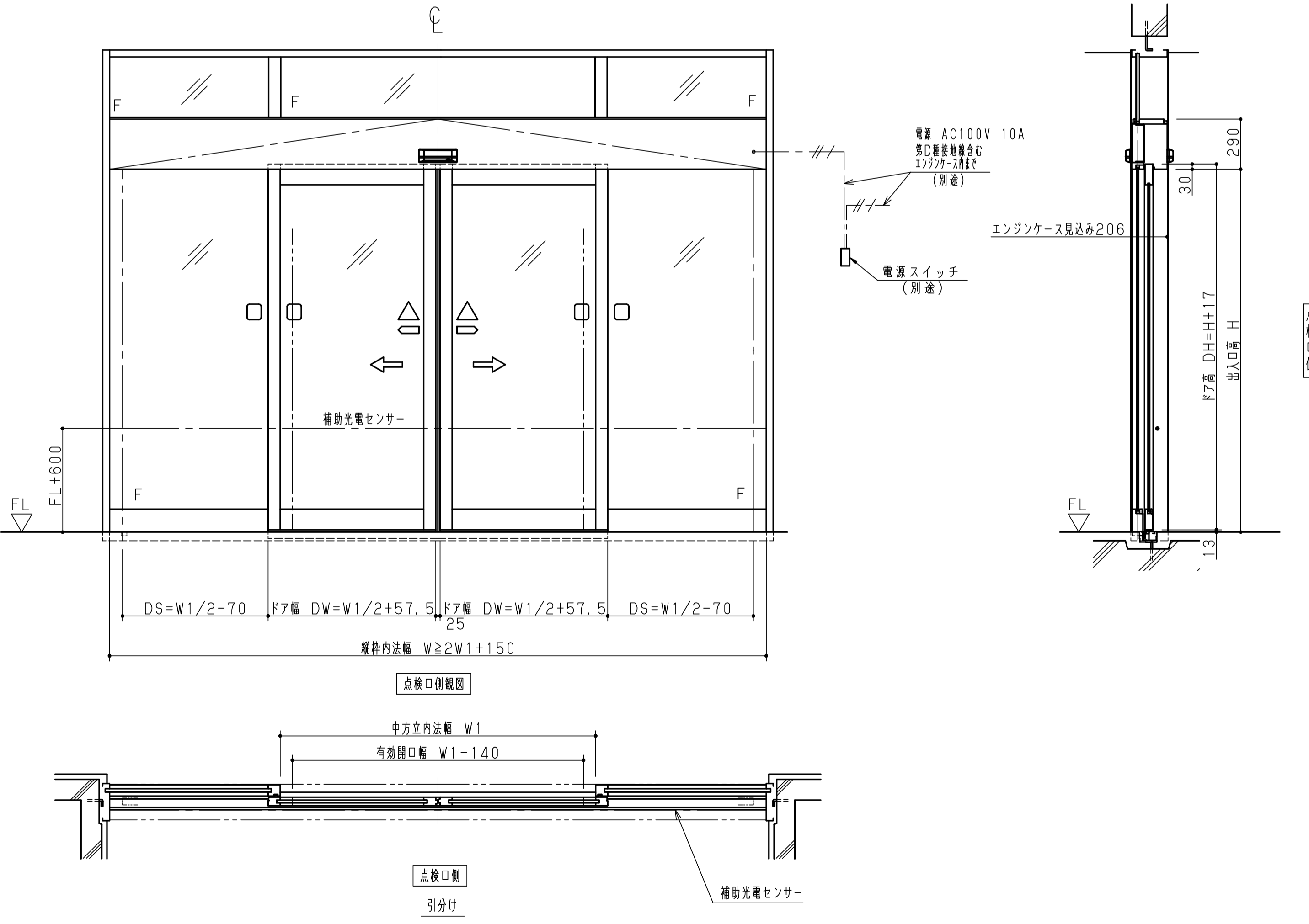


仕様一覧表

型 式		BK-3 (ステンレス)	
ドアの閉鎖タイプ	引分け	片引き	
最大適用ドア	ドア単体質量 (kg) × ドア枚数	120 × 2	120 × 1
	ドア単体の幅 : DW (mm)	760 ~ 970	870 ~ 1120
	ドア単体の高さ : DH (mm)	2100	
	ドアの厚さ (mm)	50	
有効開口	中方立内法幅 : W1 (mm)	1405 ~ 1825	803 ~ 1053
	有効開口幅 (mm)	1265 ~ 1685	709 ~ 959
	出入口高 : H (mm)	2083	
	サッシ開口面積 (㎡)	最大 8.0	最大 4.9
	無目見込×見付 (mm)	215 × 290	
	ドア表面材	ステンレス (SUS304)	
	適用ガラス厚	10mm	
各種性能	遮音性能	JIS A4706・T-1 (25等級) (平均29dB)	
	気密性能	JIS A4706・A-4 (2等級)	
	耐風圧性能	JIS A4706・S-5 (240等級)	
	平均開閉速度	0.1 ~ 0.45m/s	
	所要電源容量	AC100V・10A	



ご注意

- 1、本図は予告無く変更される場合がございますので予め御了承願います。
- 2、詳細図面等を御所望の方はナブコ販売会社へ御連絡願います。

BK-3防音気密ドア (ステンレス)
 納まり参考図一覧表 (姿図)
 尺度 1:20

2	2010.6.24
1	2008.8.18
改訂No.	改訂日時
番号 No.	
1HP-00001-01	