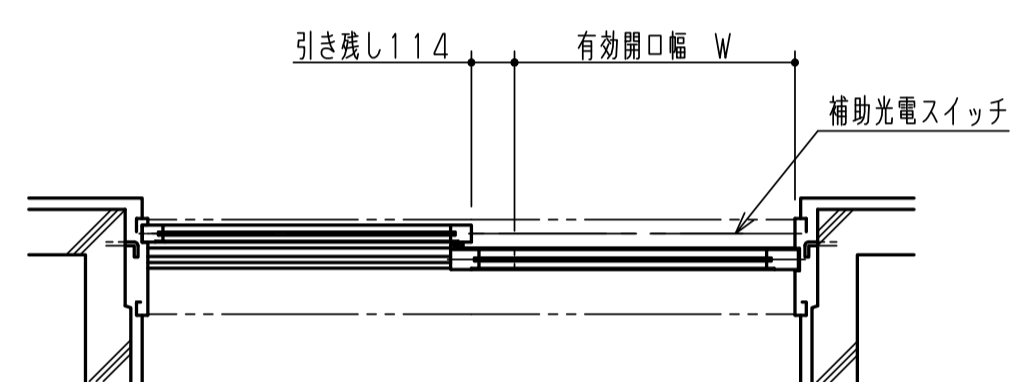
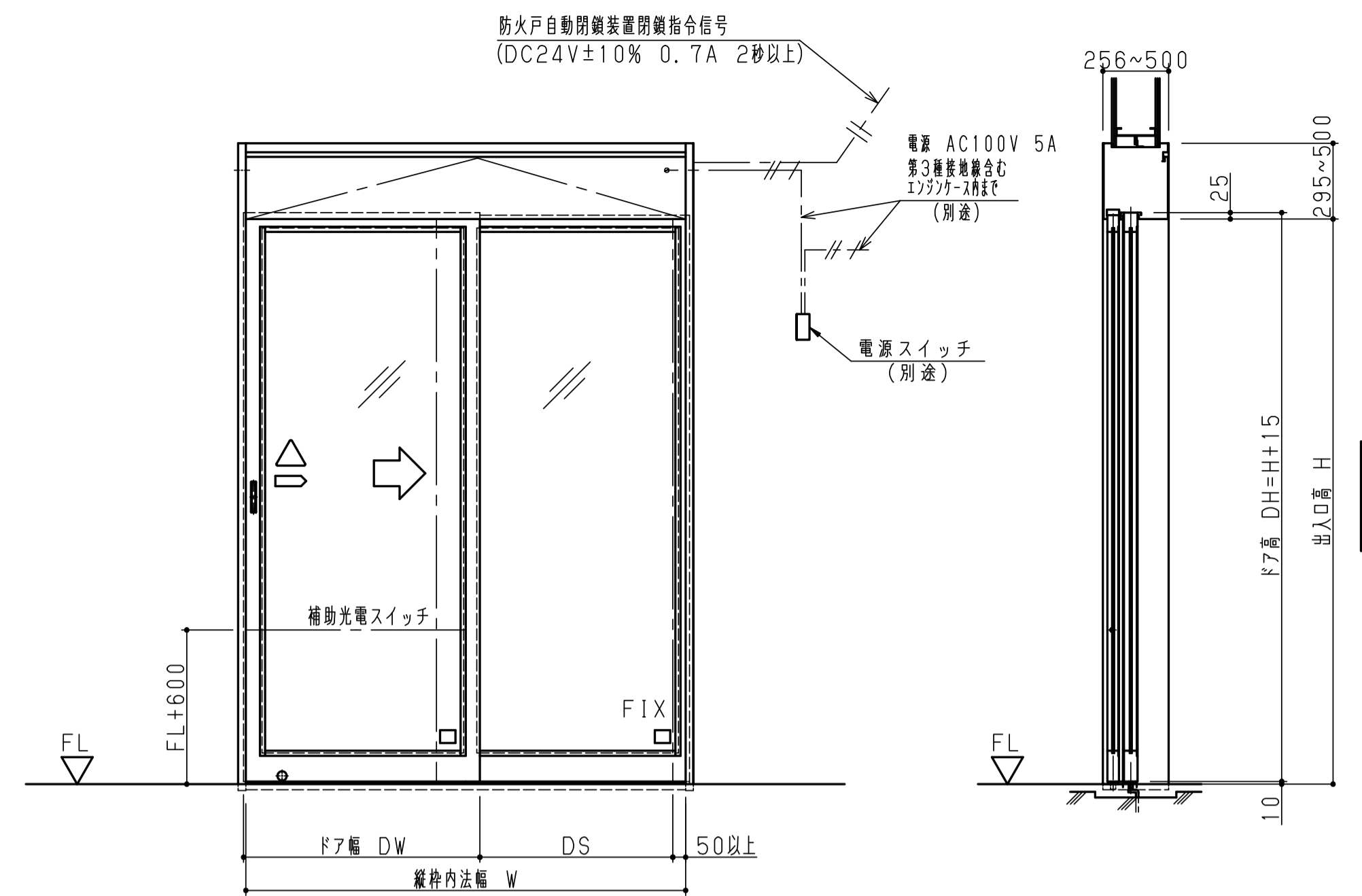


点検口側図

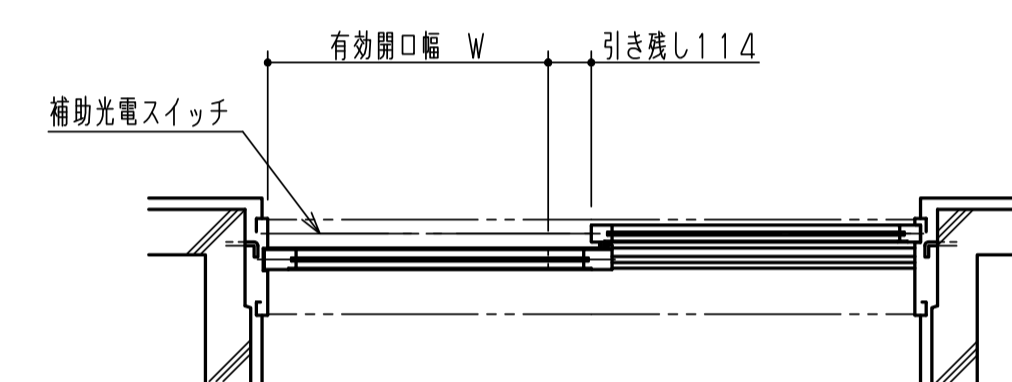


点検口側

片引き 右勝手

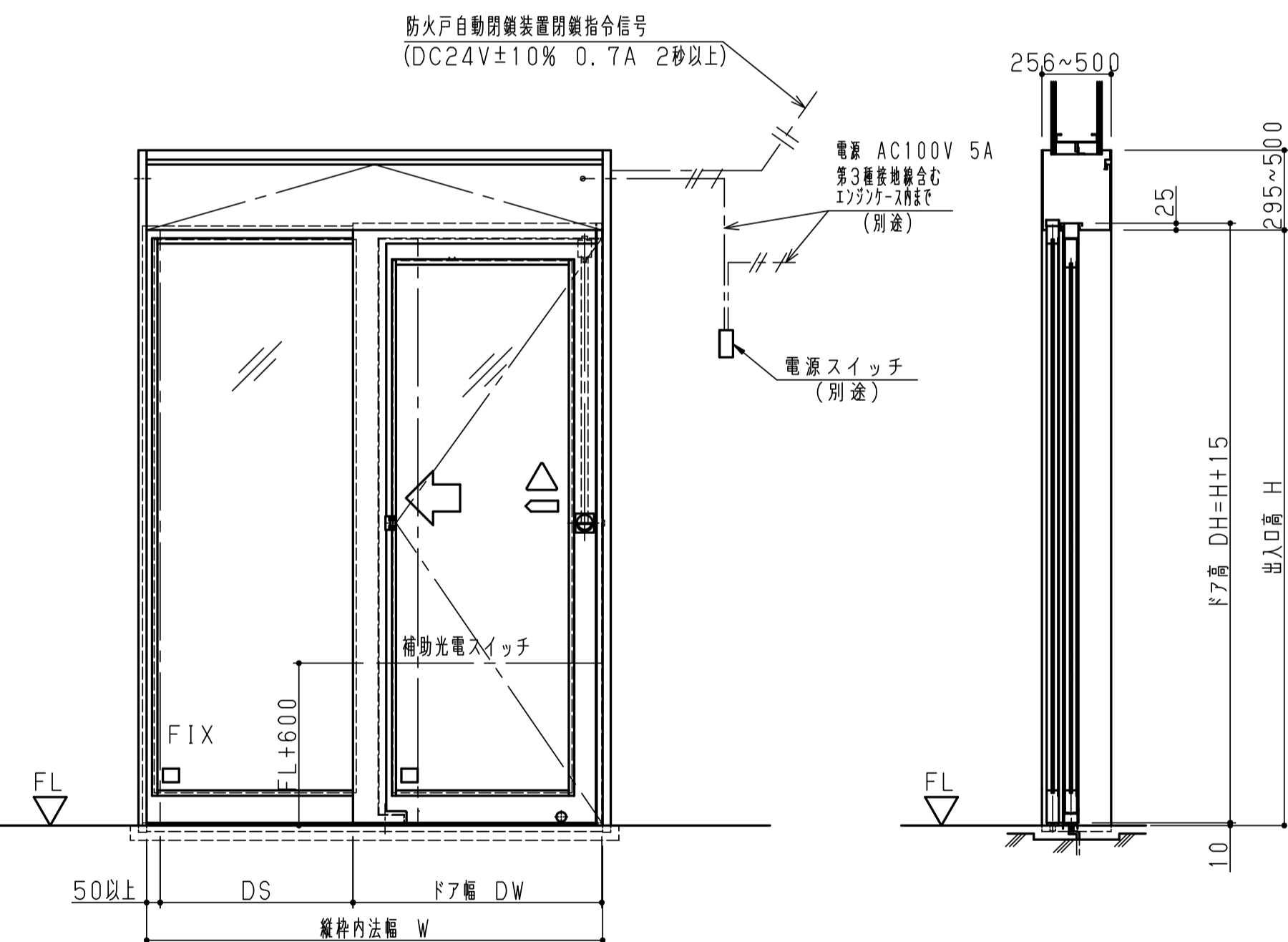


点検口側図

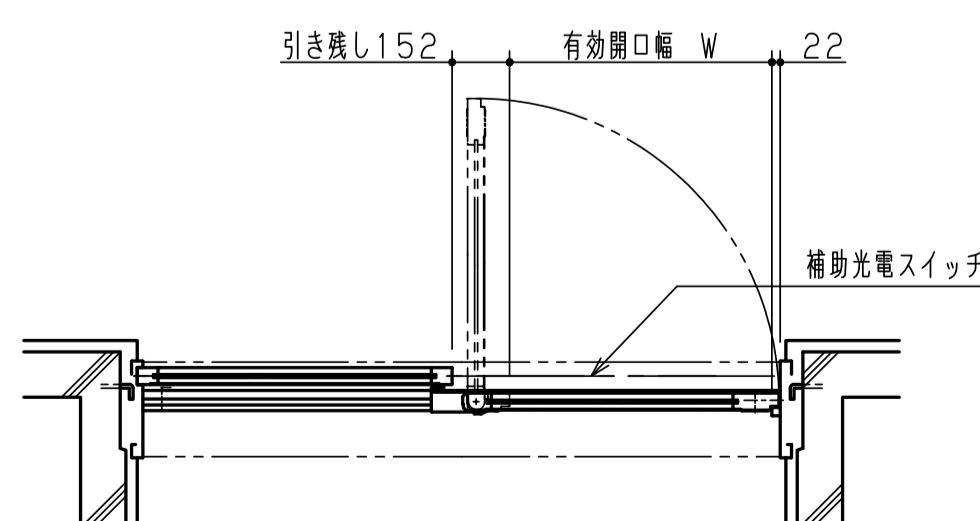


点検口側

片引き 左勝手

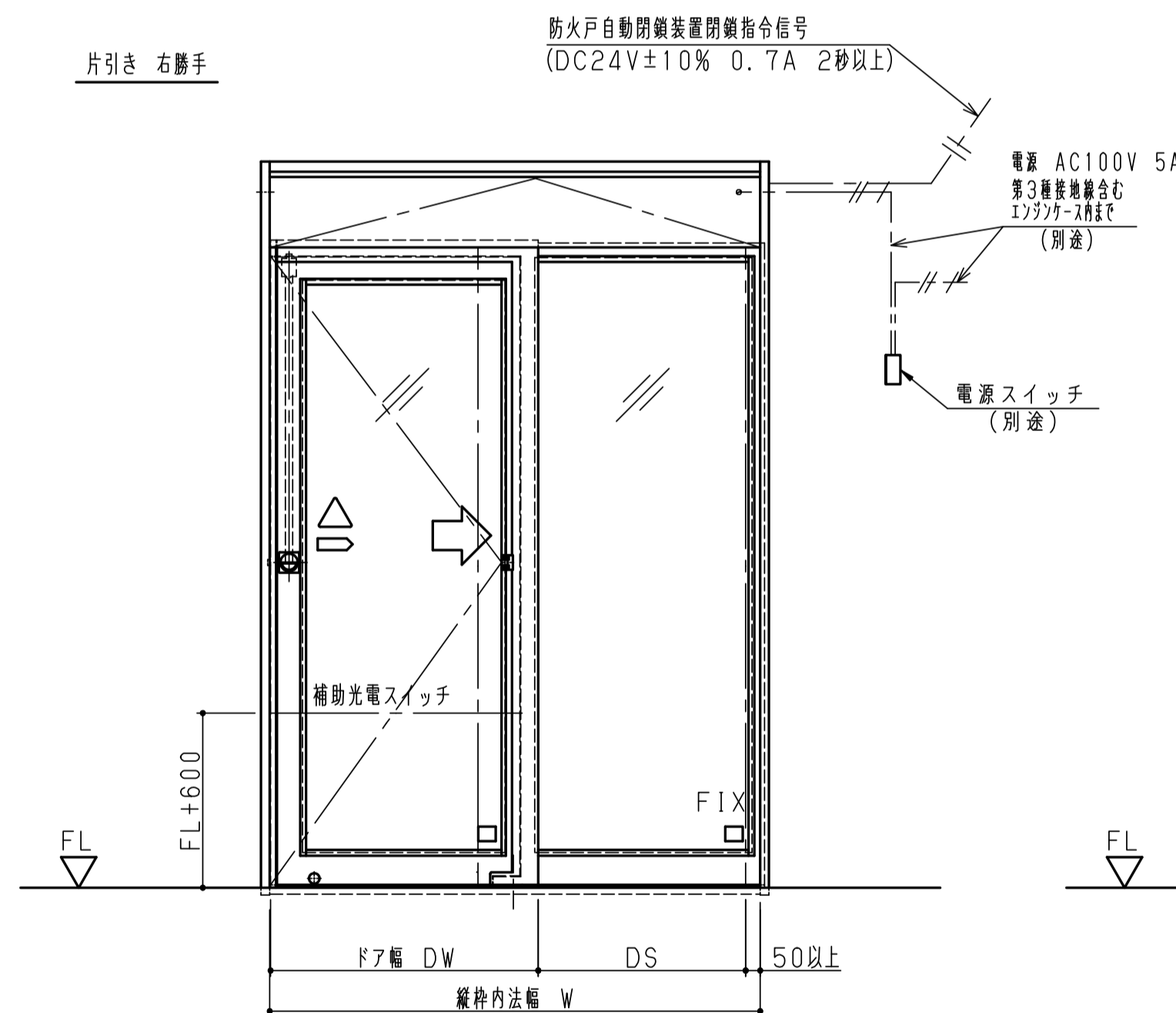


点検口側図

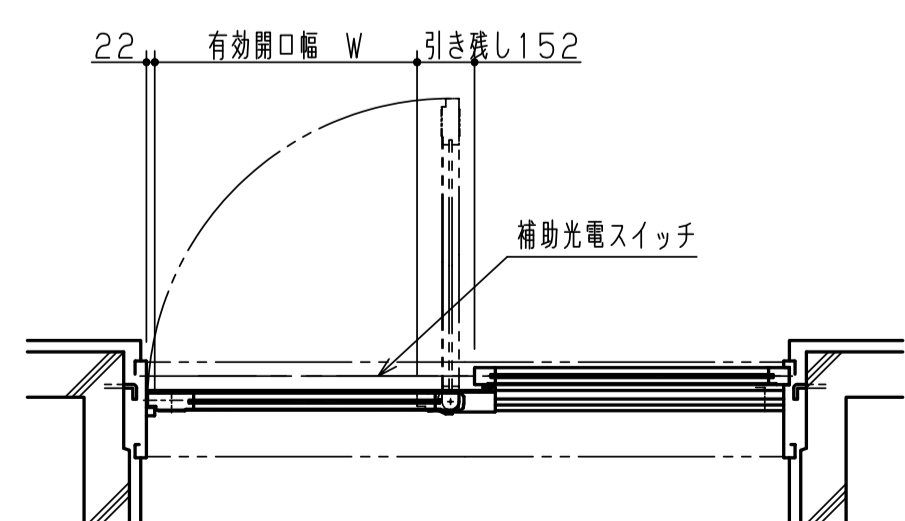


点検口側

片開き戸付片引き 右勝手



点検口側図



点検口側

片開き戸付片引き 左勝手

ご注意

仕様一覧表

認定番号		特定防火設備 EA-9399			
ドアの開閉タイプ		引分け		片引き	
		開き戸 無	開き戸 有	開き戸 無	開き戸 有
最大サツ開口寸法	最大サツ開口開口: W (mm)	5382	5382	2692.5	2680.5
	最大サツ開口開口: H (mm)	2530			
	最大適用ドア寸法: DW×DH (mm)	1345.5 X 2545 ※			
ドア表面材・仕上 (標準)		溶融亜鉛メッキ鋼板・一般塗装または粉末塗装			
ガラス仕様		8mm耐熱強化ガラス (透明)			
防火戸自動閉鎖装置		型式		PC-1型	
閉鎖指令信号		DC24V, 0.7A, 2秒以上			
所要電源容量 (常用電源)		AC100V・5A			
作動可能基準風速		15m/s. 以下			

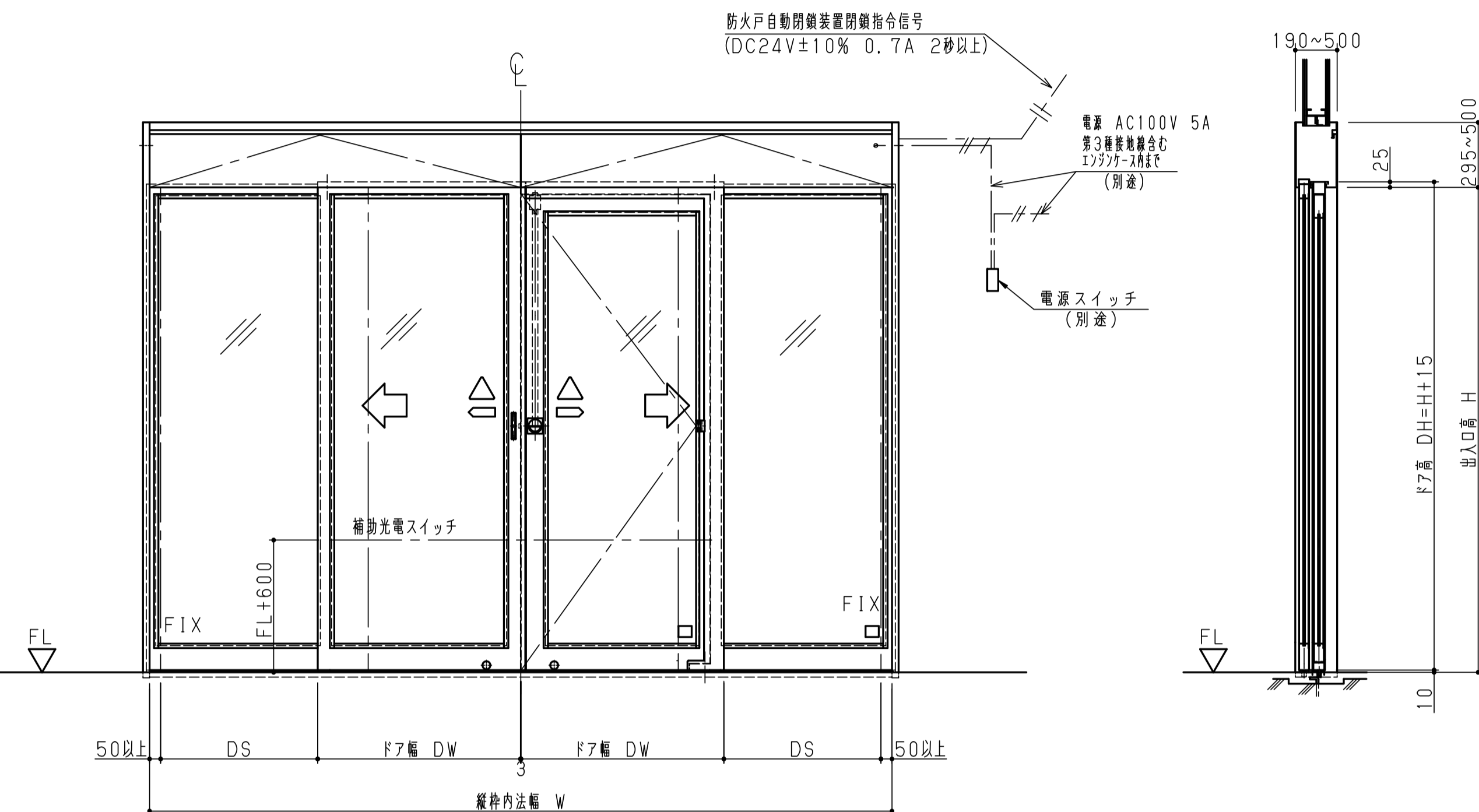
※開き戸を避難経路に設置する場合はDW=920mm (通路幅750mm) 以上が必要です。

- 1、本図は予告無く変更される場合がございますので予め御了承願います。
- 2、詳細図面等を御所望の方はナブコ販売会社へ御連絡願います。

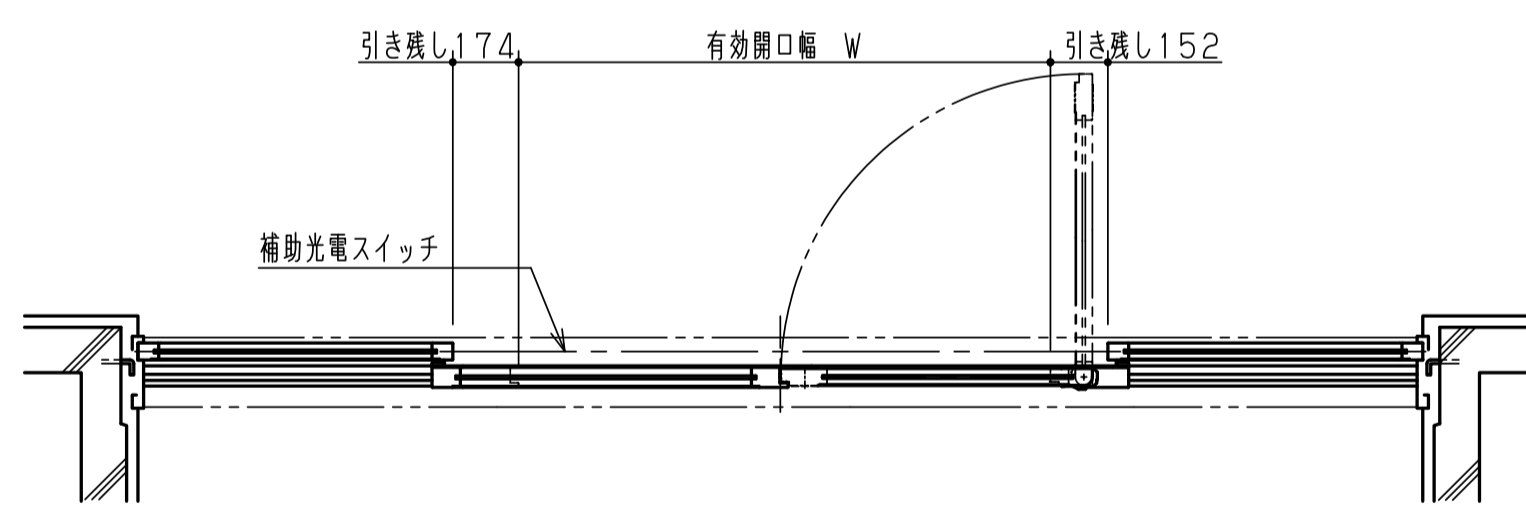
ナブコ防火戸 (60STLオートSL)
 PFD21 特定防火設備 (EA-9399)
 Fix 納まり参考図一覧表
 尺度 1:20

1	2010.6.24
改訂No.	改訂日時
番号No.	
1HP-L0003-01	

防火戸自動閉鎖装置閉鎖指令信号
(DC24V±10% 0.7A 2秒以上)



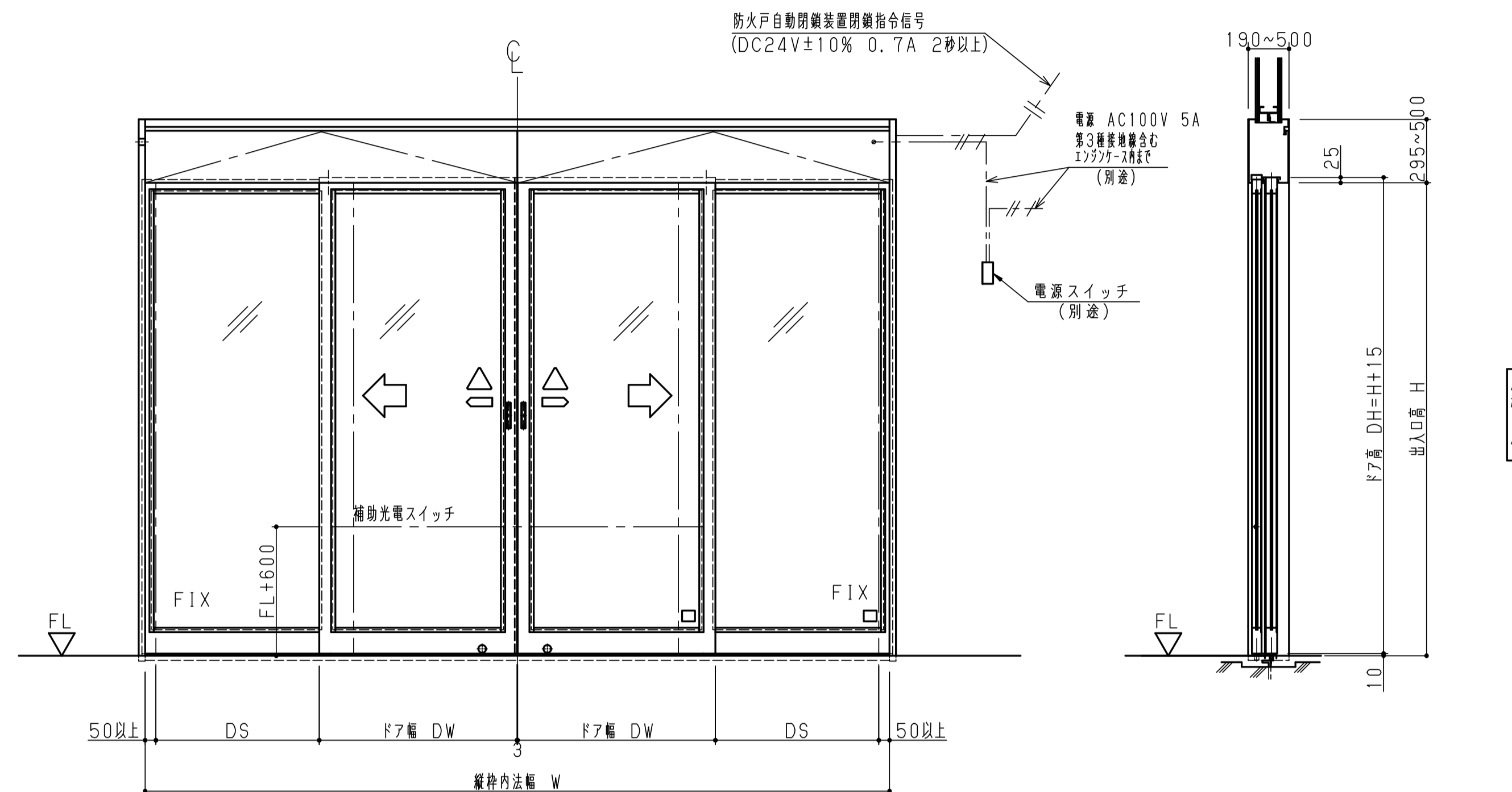
点検口側観図



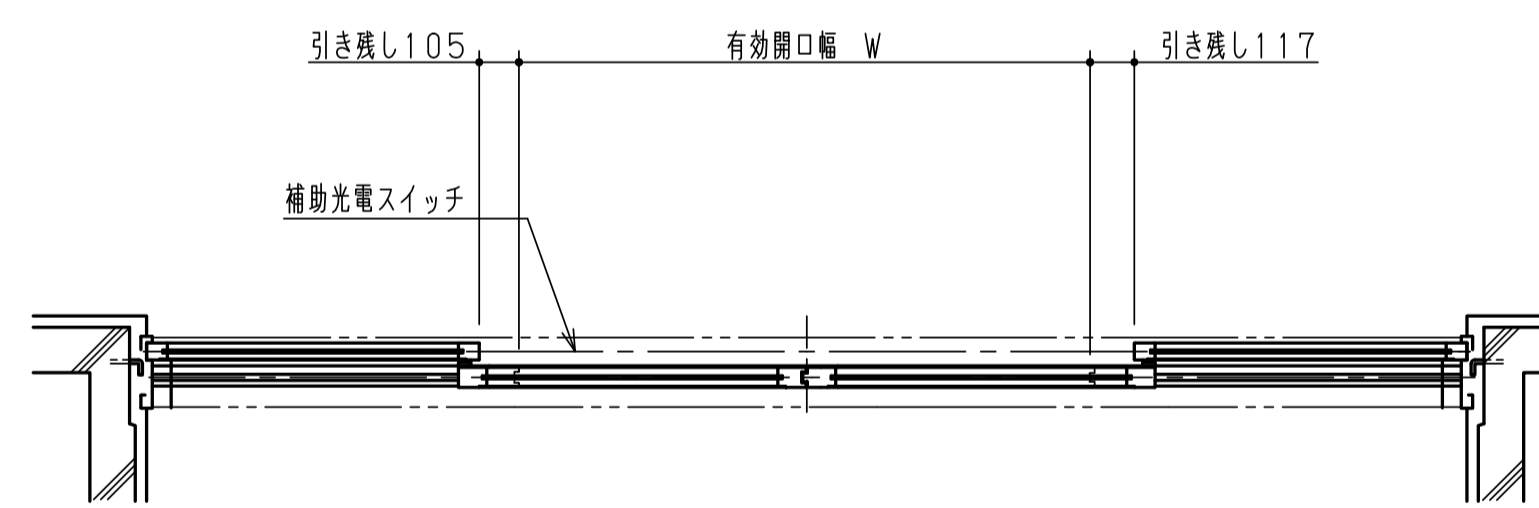
点検口側

片開き戸引分け

防火戸自動閉鎖装置閉鎖指令信号
(DC24V±10% 0.7A 2秒以上)



点検口側観図



点検口側

引分け

仕様一覧表

認定番号	特定防火設備 EA-9399			
ドアの開閉タイプ	引分け		片引き	
最大サッシ開口開口: W (mm)	開き戸 無	開き戸 有	開き戸 無	開き戸 有
	5382	5382	2692.5	2680.5
最大サッシ開口開口: H (mm)	2530			
最大適用ドア寸法: DW×DH (mm)	1345.5 X 2545 ※			
ドア表面材・仕上 (標準)	溶融亜鉛メッキ鋼板・一般塗装または粉末塗装			
ガラス仕様	8mm耐熱強化ガラス (透明)			
防火戸自動閉鎖装置	型式		PC-1型	
閉鎖指令信号	DC24V, 0.7A, 2秒以上			
所要電力量 (常用電源)	AC100V・5A			
作動可能基準風速	15m/s. 以下			

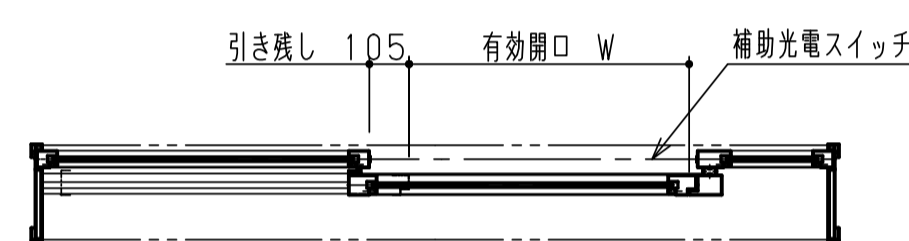
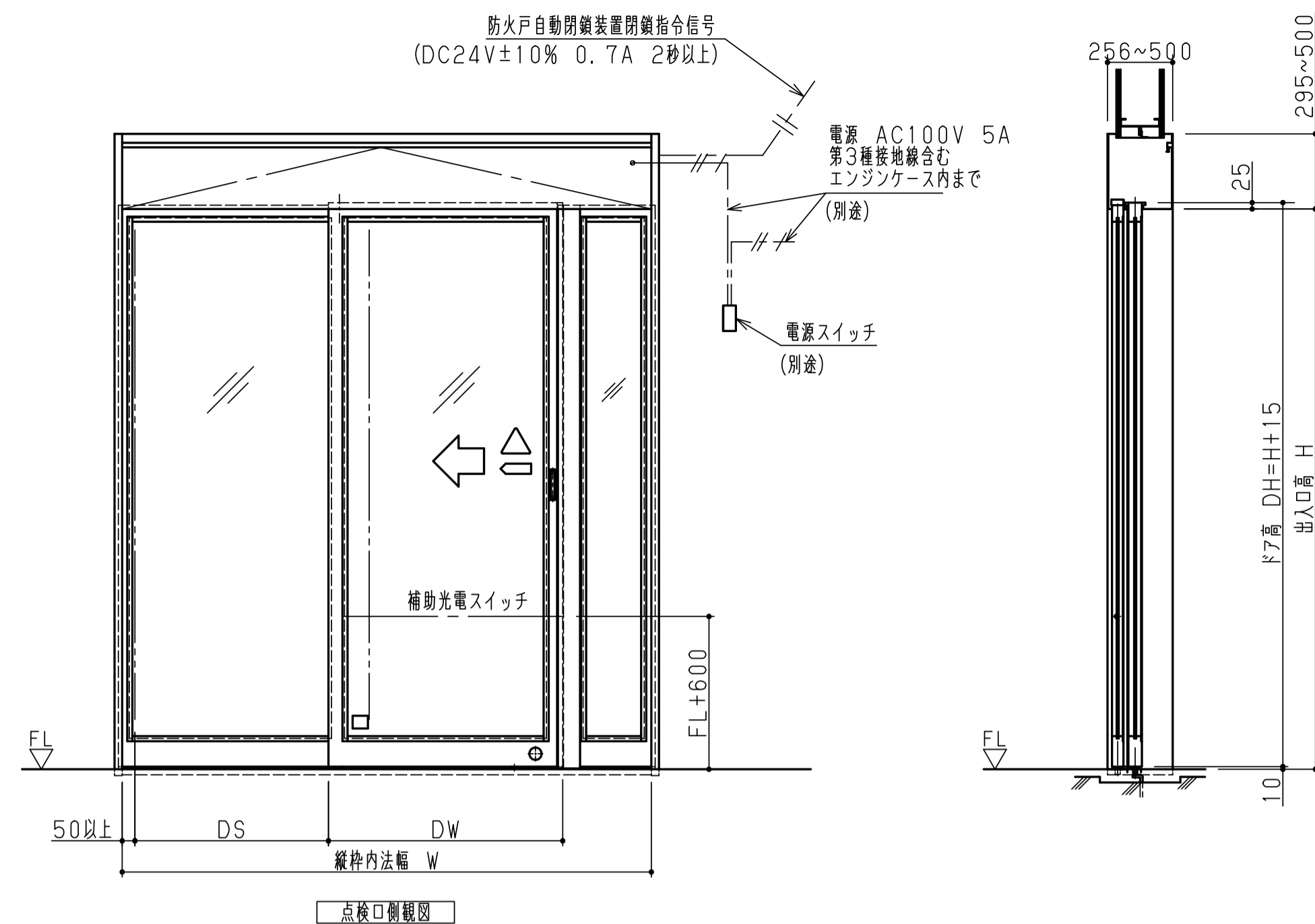
※開き戸を避難経路に設置する場合はDW=920mm (通路幅750mm) 以上が必要です。

ご注意

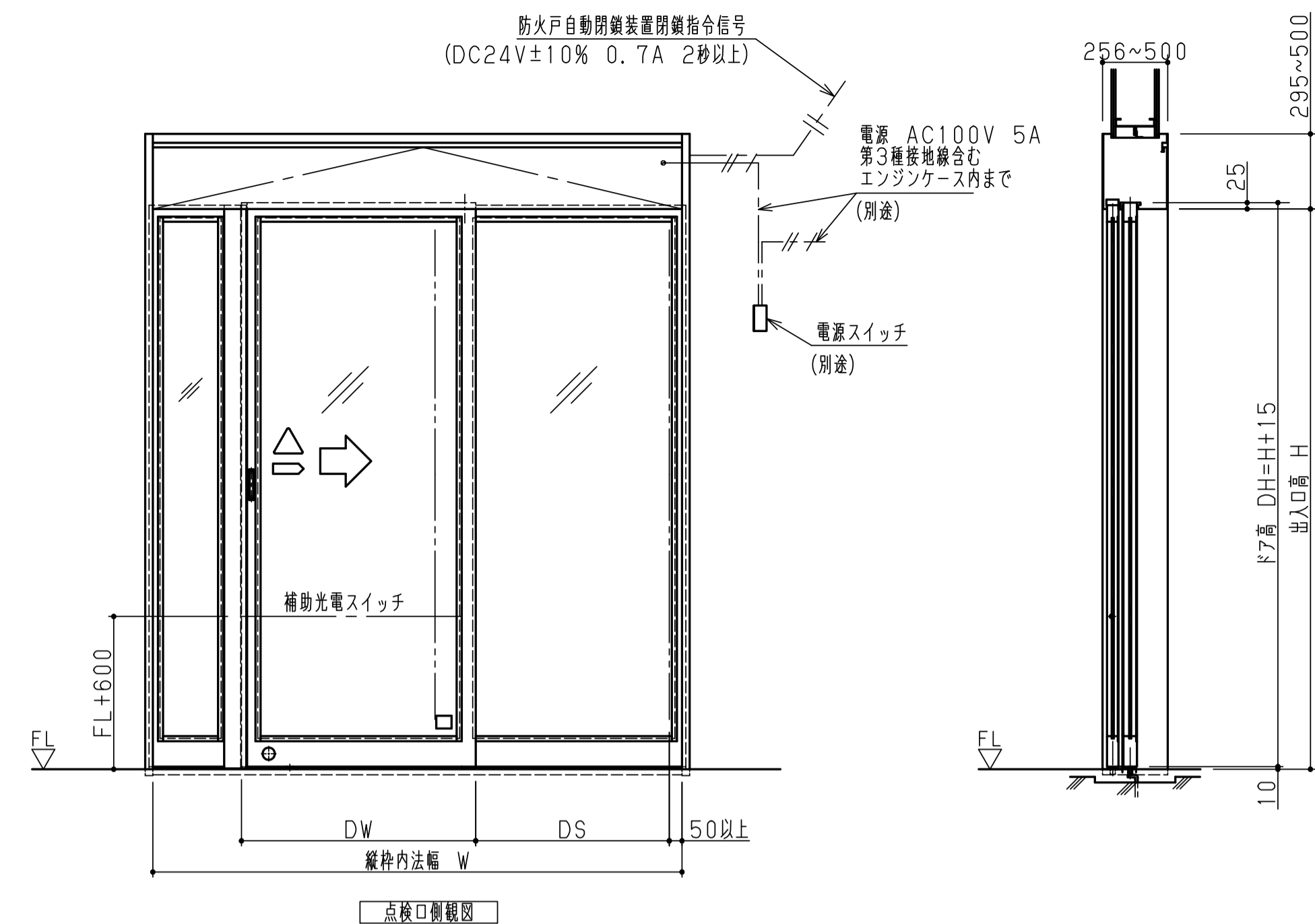
- 1、本図は予告無く変更される場合がございますので予め御了承願います。
- 2、詳細図面等を御所望の方はナブコ販売会社へ御連絡願います。

ナブコ防火戸 (60STLオートSL)
 PFD21 特定防火設備 (EA-9399)
 Fix 納まり参考図一覧表
 尺度 1:20

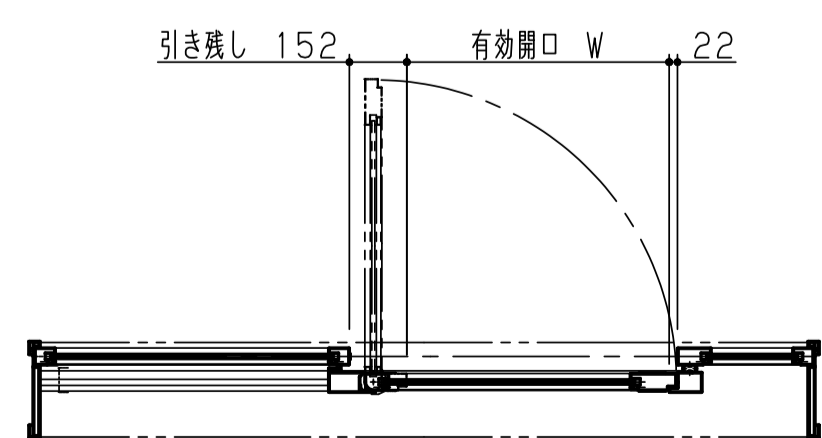
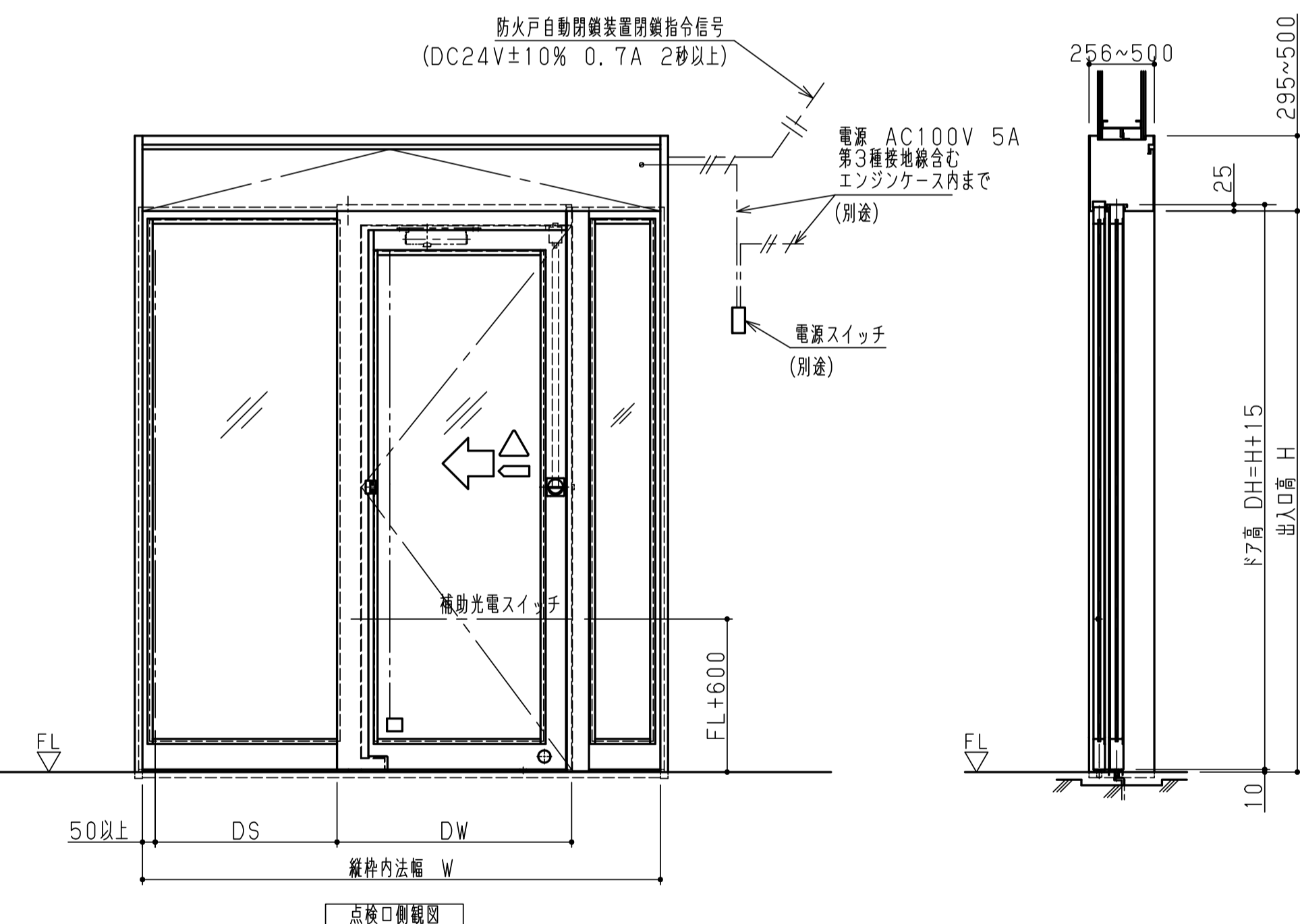
1	2010.6.24
改訂No.	改訂日時
番号 No.	
1HP-L0003-02	



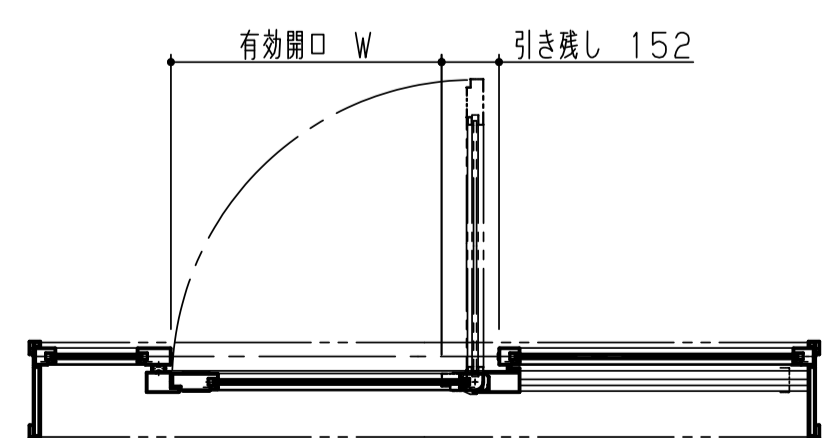
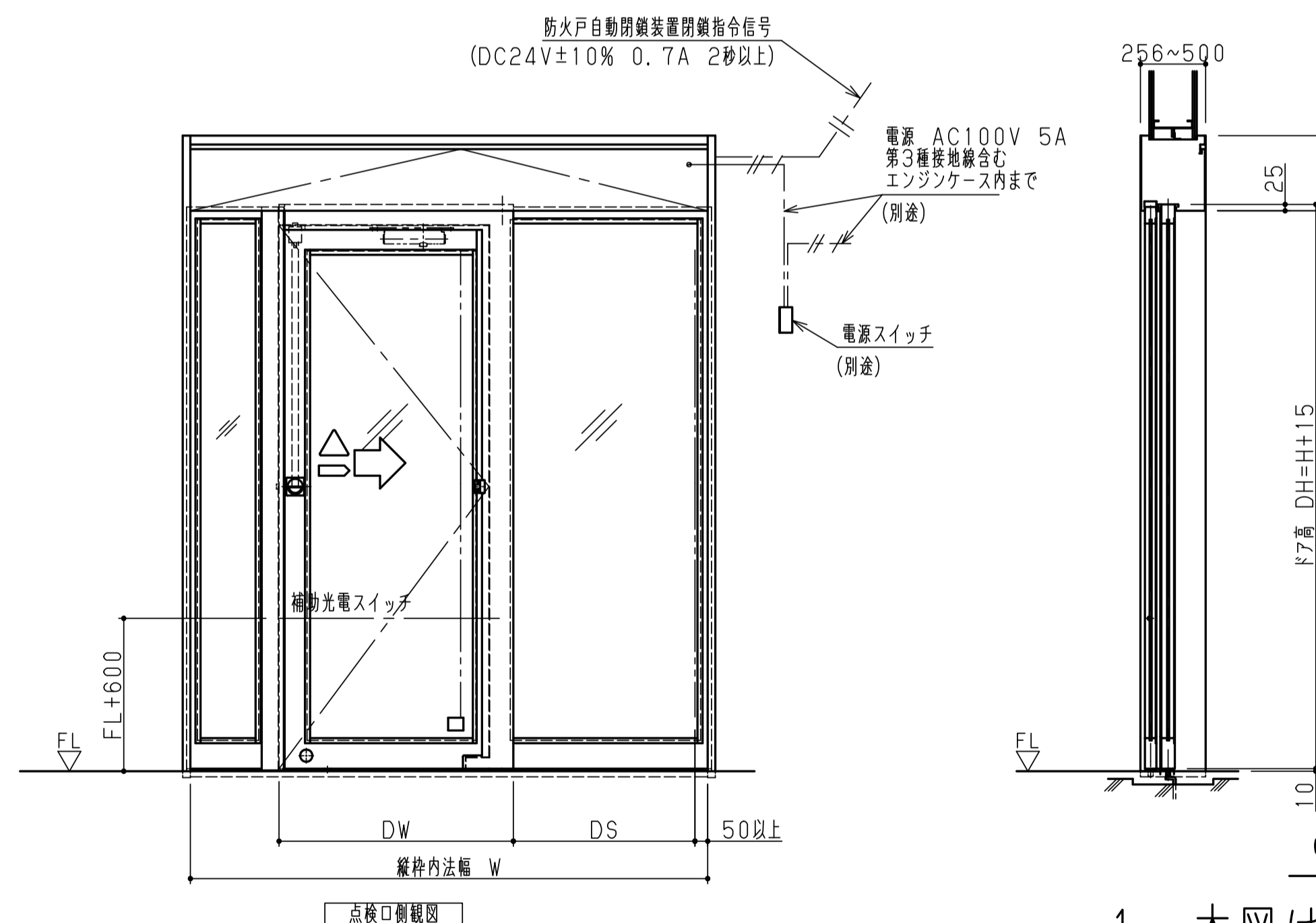
点検口側 片引き 左勝手



点検口側 片引き 右勝手



点検口側 片引き 左勝手



点検口側 片引き 右勝手

仕様一覧表

認定番号	特定防火設備 EA-9399
ドアの開閉タイプ	片引き(両袖FIX)
最大サン開口開口: W×H (mm)	4126×2530
最大適用ドア寸法: DW×DH (mm)	1345.5 × 2545
ドア表面材・仕上 (標準)	溶融亜鉛メッキ鋼板・一般塗装または粉末塗装
ガラス仕様	8mm耐熱強化ガラス(透明)
防火戸自動閉鎖装置	型式 PC-1型
閉鎖指令信号	DC24V, 0.7A, 2秒以上
所要電源容量(常用電源)	AC100V・5A
作動可能基準風速	15m/s. 以下

※開き戸を避難経路に設置する場合はDW=920mm(通路幅750mm)以上が必要です。

ご注意

- 1、本図は予告無く変更される場合がございますので予め御了承願います。
- 2、詳細図面等を御所望の方はナブコ販売会社へ御連絡願います。

ナブコ防火戸 (60STLオートSL)
 PFD21 特定防火設備 (EA-9399)
 両袖Fix 納まり参考図一覧表
 尺度 1:20

1	2010.6.24
改訂No.	改訂日時
番号 No.	
1HP-L0003-03	