

仕様一覧表

認定番号		EA-9394			
ドアの閉鎖タイプ		引分け		片引き	
仕様 注記 欄	最大サッシ開口幅: W (mm)	開き戸 無	開き戸 有	開き戸 無	開き戸 有
	最大サッシ開口幅: H (mm)	5155	5139	2579	2591
	最大適用ドア寸法: DW (mm) ※	開き戸 無	開き戸 有	開き戸 無	開き戸 有
	最大適用ドア寸法: DH (mm)	1333	1325	1333	1345
		2545			
ドア表面材・仕上 (標準)		ステンレス (SUS304) ・ヘアライン仕上げまたは鏡面仕上げ			
ガラス仕様		5mmまたは8mm耐熱板ガラス (ハイグレード、薬地、カスミ)			
防火戸自動閉鎖装置型式		PC-1型			
閉鎖指令信号		DC24V, 0.7A, 2秒以上			
所受電源容量 (常用電源)		AC100V・5A			
作動可能基準風速		15m/s. 以下			

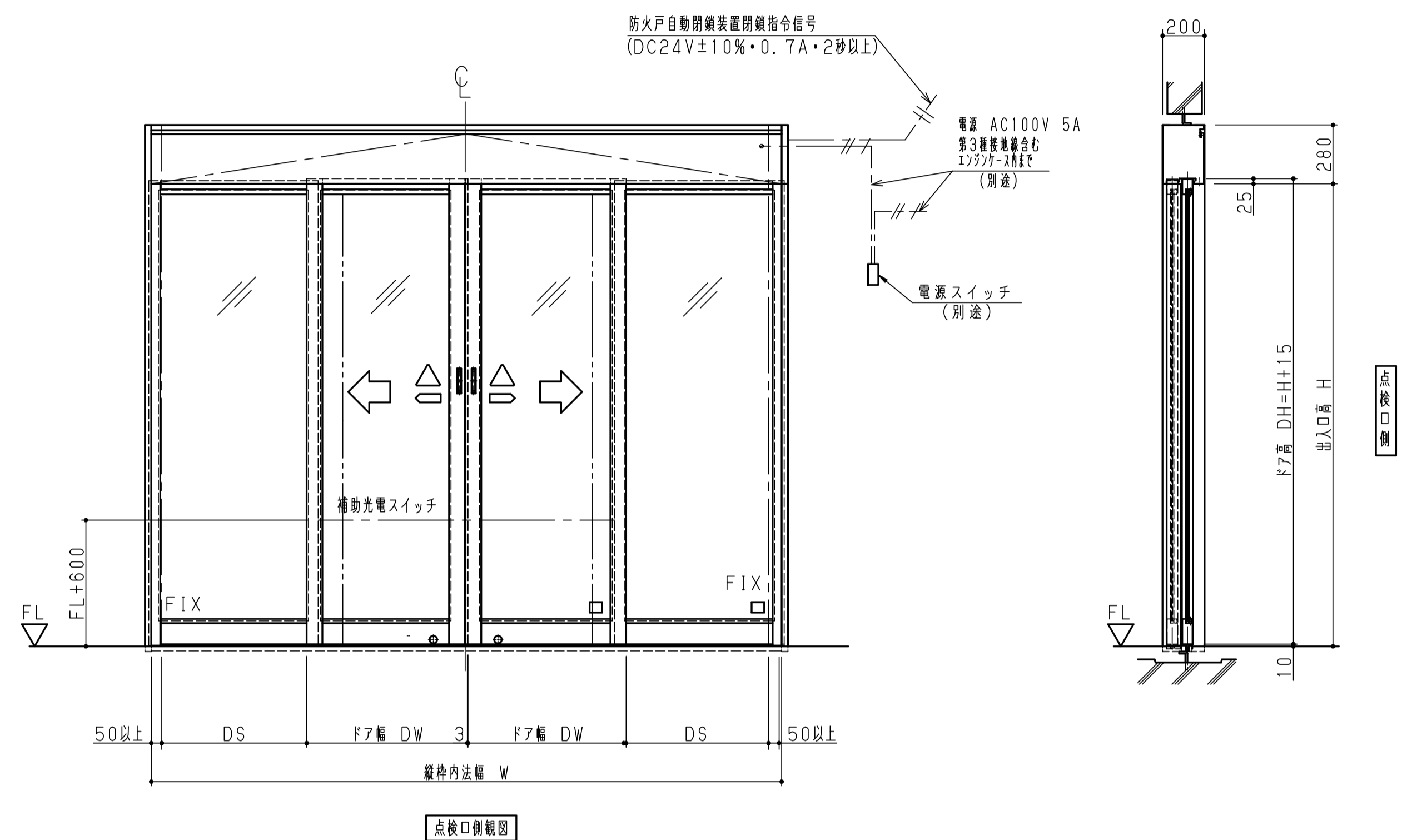
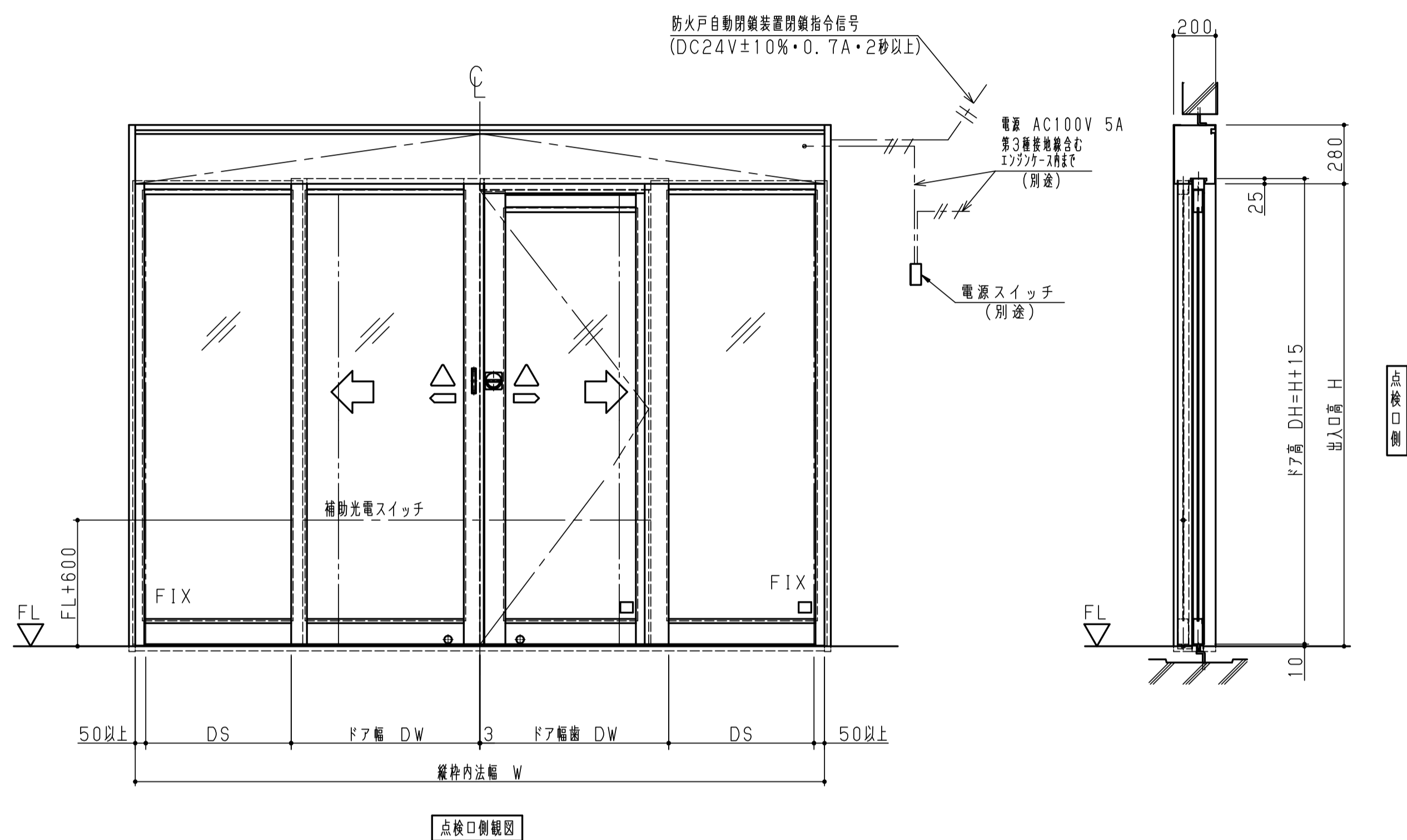
※開き戸を避難経路に設置する場合はDW=903.5mm (通路幅750mm) 以上が必要です。

ご注意

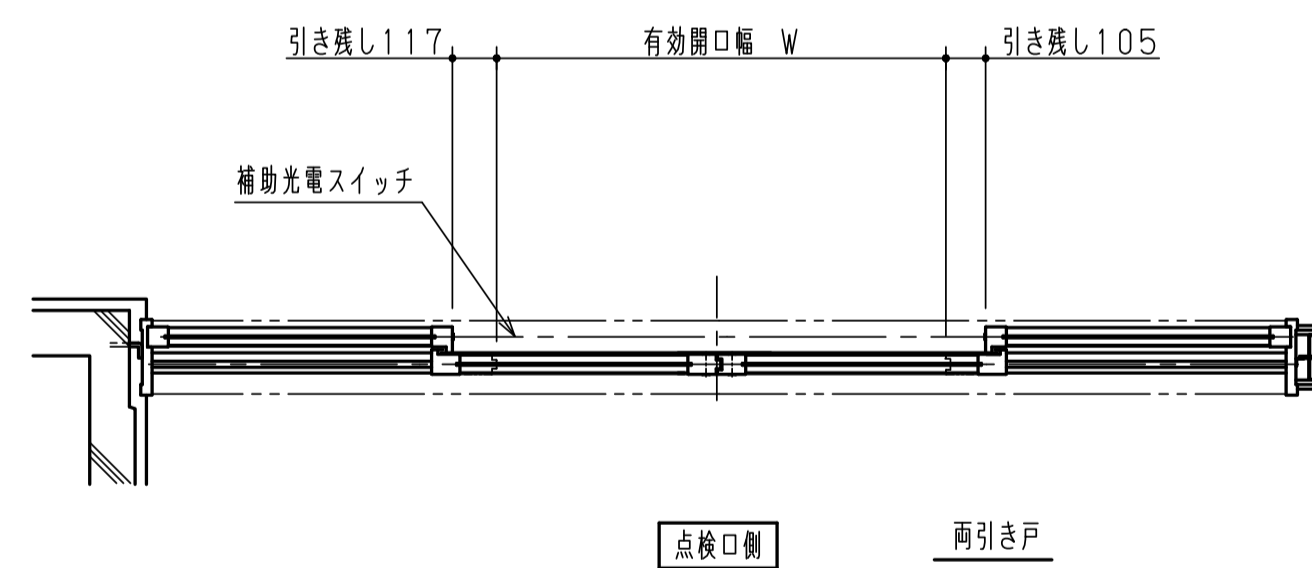
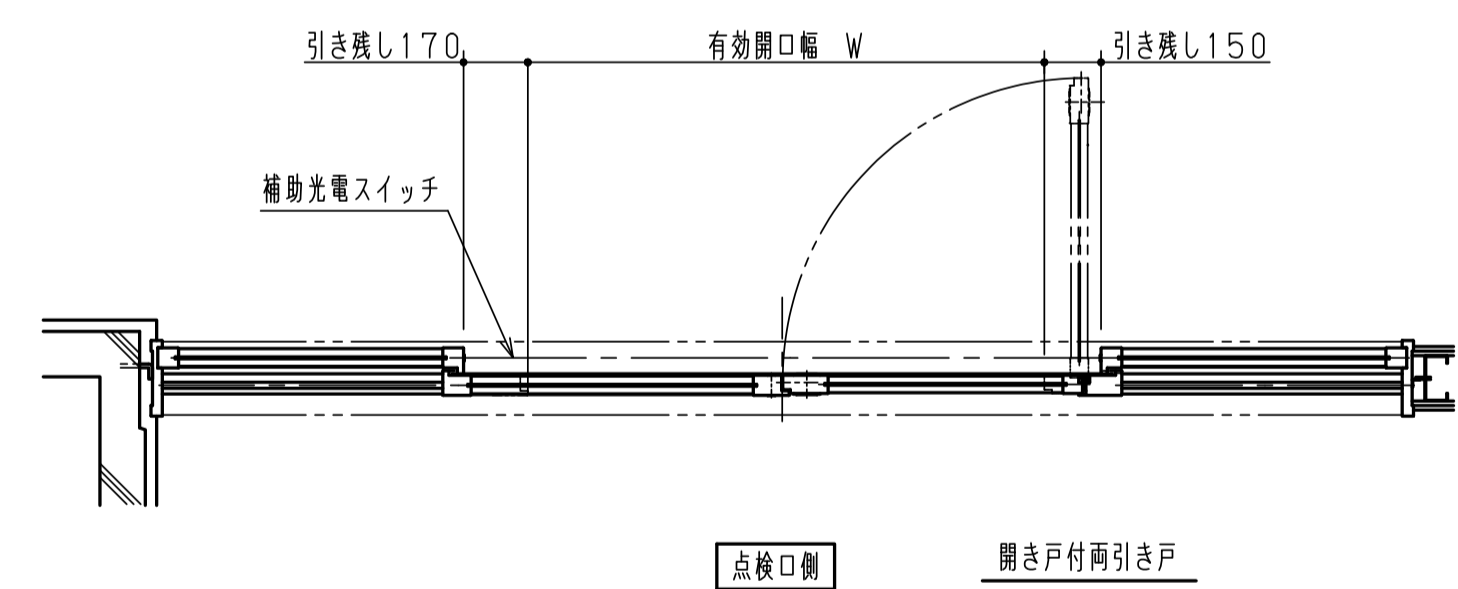
- 1、本図は予告無く変更される場合がございますので予め御了承願います。
- 2、詳細図面等を御所望の方はナブコ販売会社へ御連絡願います。

ナブコ防火戸 (60SUSオートSL)
 PFD11 特定防火設備 (EA-9394)
 Fix 納まり参考図一覧表
 尺度 1:20

2	2010.6.24
1	2008.8.18
改訂No.	改訂日時
番号 No.	
1HP-L0001-01	



仕様一覧表



認定番号		EA-9394			
ドアの開閉タイプ		引分け		片引き	
		開き戸 無	開き戸 有	開き戸 無	開き戸 有
注 意 可 能	最大サッシ開口幅: W (mm)	5155	5139	2579	2591
	最大サッシ開口幅: H (mm)	2530			
	最大適用ドア寸法: DW (mm) ※	開き戸 無	開き戸 有	開き戸 無	開き戸 有
	最大適用ドア寸法: DH (mm)	1333	1325	1333	1345
ドア表面材・仕上 (標準)	ステンレス (SUS304) ・ヘアライン仕上げまたは鏡面仕上げ				
ガラス仕様	5mmまたは8mm耐熱板ガラス (ハイグレード、裂地、カスミ)				
防火戸自動閉鎖装置	型 式	PC-1型			
	閉鎖指令信号	DC24V、0.7A、2秒以上			
所受電源容量 (常用電源)	AC100V・5A				
作動可能基準風速	15m/s. 以下				

※開き戸を避難経路に設置する場合はDW=903.5mm (通路幅750mm) 以上が必要です。

ご注意

- 1、本図は予告無く変更される場合がございますので予め御了承願います。
- 2、詳細図面等を御所望の方はナブコ販売会社へ御連絡願います。

ナブコ防火戸 (60SUSオートSL)
 PFD11 特定防火設備 (EA-9394)
 Fix 納まり参考図一覧表
 尺度 1:20

2	2010.6.24
1	2008.8.18
改訂No.	改訂日時
番号No.	
1HP-L0001-02	