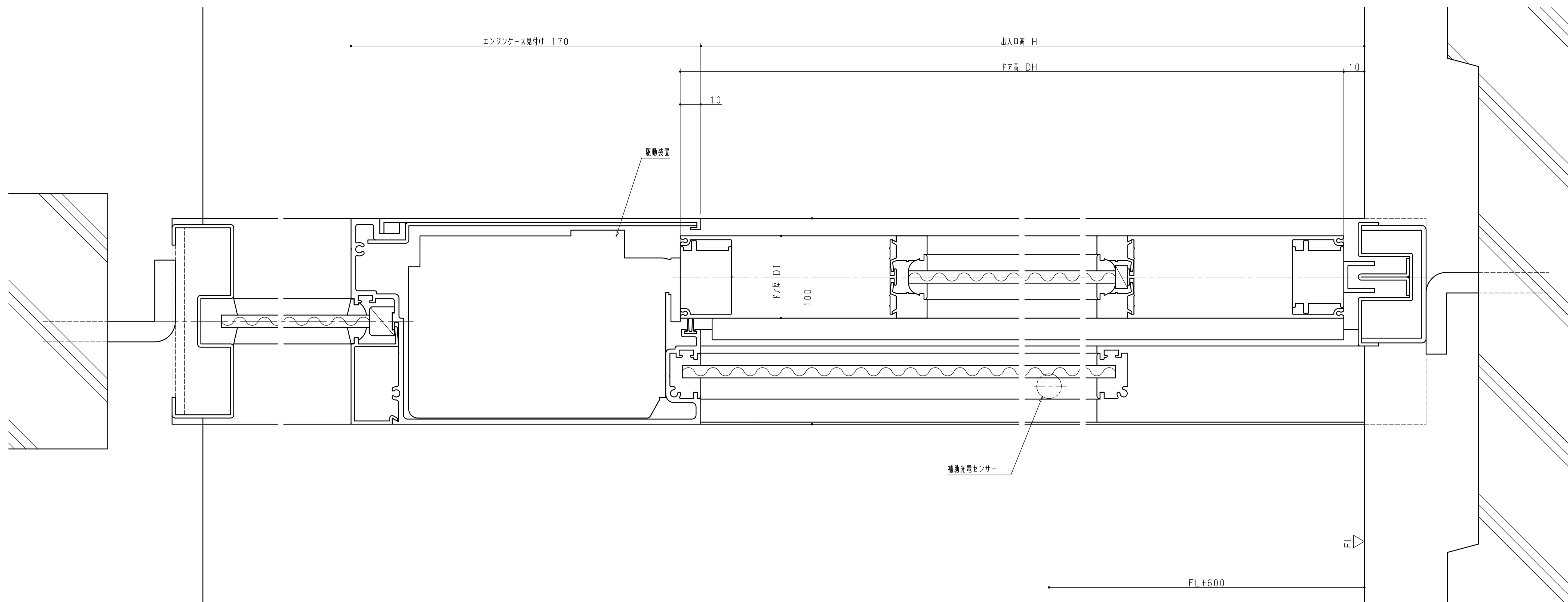


防火シャッター



ご注意

- 1、本図は予告無く変更される場合がございますので予め御了承願います。
- 2、詳細図面等を御所望の方はナブコ販売会社へ御連絡願います。
- 3、アルミサッシの標準寸法はサッシメーカーによって異なります。
詳細はお問い合わせください。

アルミ合金製防火設備
 納まり参考図一覧表（縦断面図）
 尺度 1：1

| | |
|--------------|-----------|
| 2 | 2010.6.24 |
| 1 | 2008.8.18 |
| 改訂No. | 改訂日時 |
| 番号 No. | |
| 1HP-M0003-02 | |