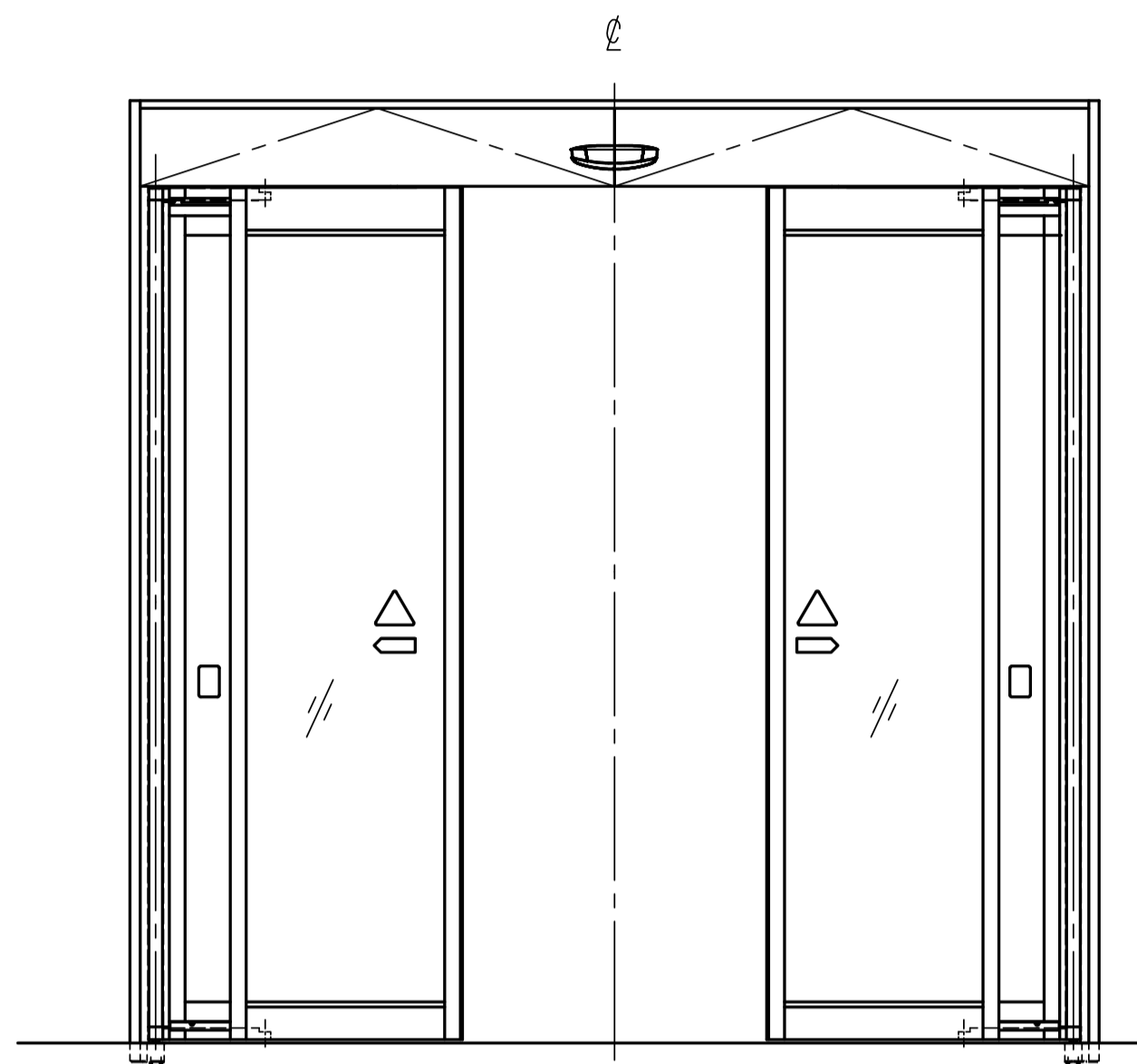
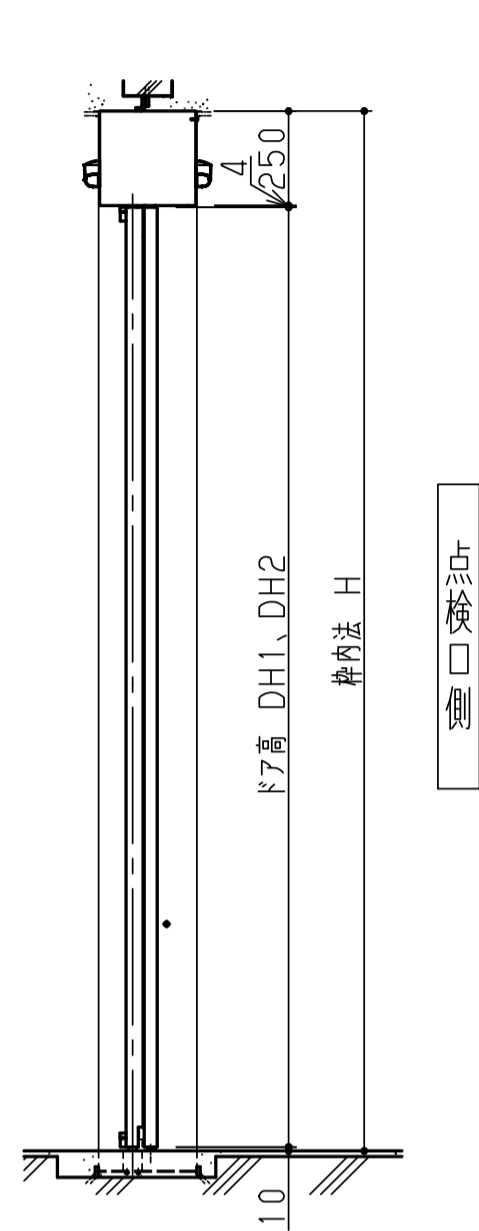
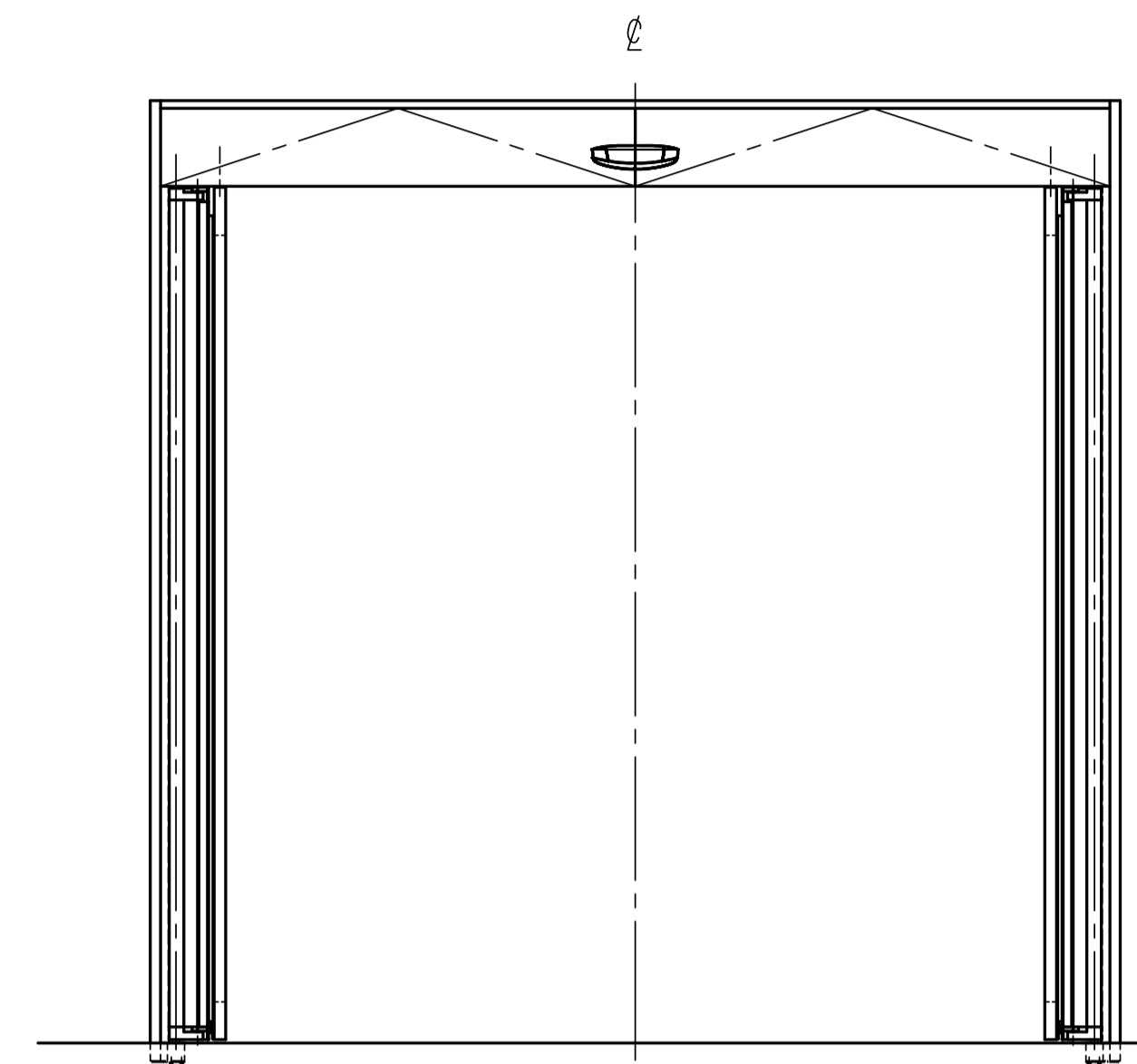


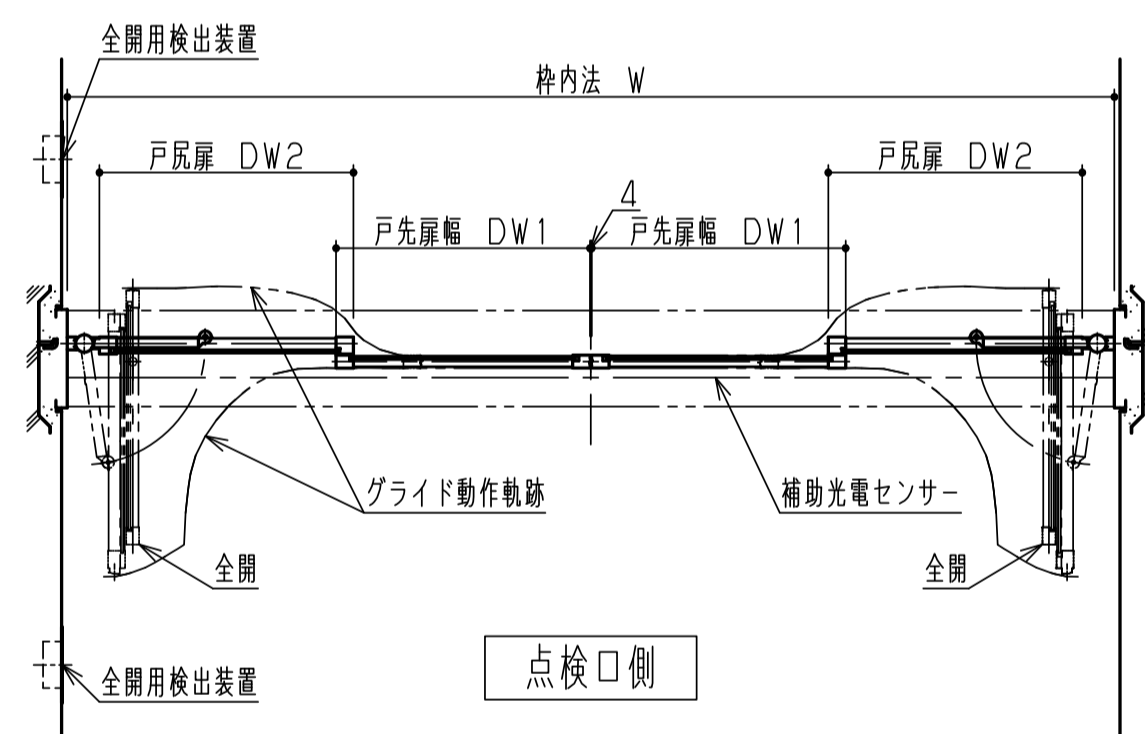
点検口側観図
【全閉時】



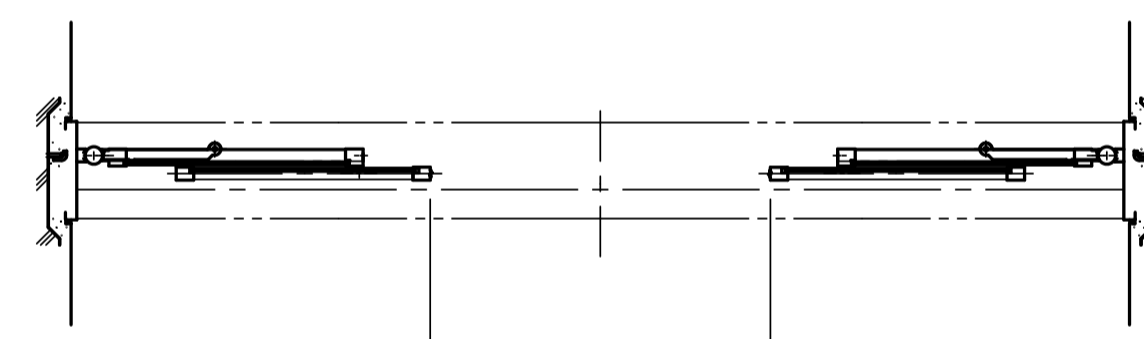
点検口側観図
【中間開時】



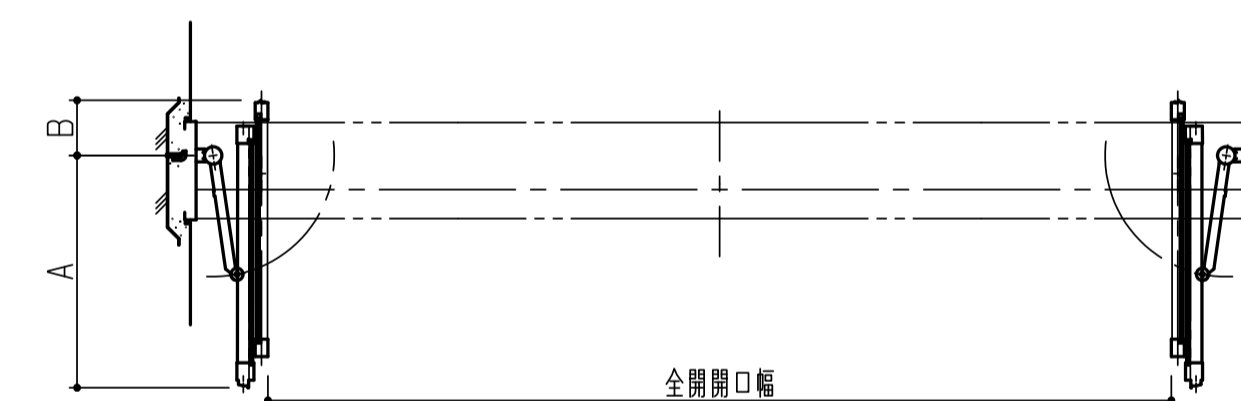
点検口側観図
【全開時】



点検口側



点検口側



点検口側

仕様一覧表

※1 設定された4種類のW寸法のみ対応となります。
※2 手動錠(本錠錠)の取付けはできません。

設置通路幅	2800	2700	2600	2500
枠内法(W)※1	2770	2670	2570	2470
枠内法(H)	2500以下			
枠見込	260			
エンジンケース 見付/見込	250/254			
戸先幅 DW1	672	647	622	597
戸尻幅 DW2	672	647	622	597
中間開口幅	900	850	800	750
全開開口幅	2390	2290	2190	2090
A寸法	615			
B寸法	146	121	96	71
材質(枠・ドア)	SUS304 ヘアライン仕上			
適用ガラス	最大 5mm			
錠※2	電気錠(オプション)のみ			
所要電源	AC100V 50/60Hz 5A			
設置場所	屋内専用			

ご注意

- 1、本図は予告無く変更される場合がございますので予め御了承願います。
- 2、詳細図面等を御所望の方はナブコ販売会社へ御連絡願います。

スライドグライド
納まり参考図一覧表(姿図)
尺度 1:20

-	2014.9.2
改訂No.	改訂日時
番号 NO.	
1DK124715	