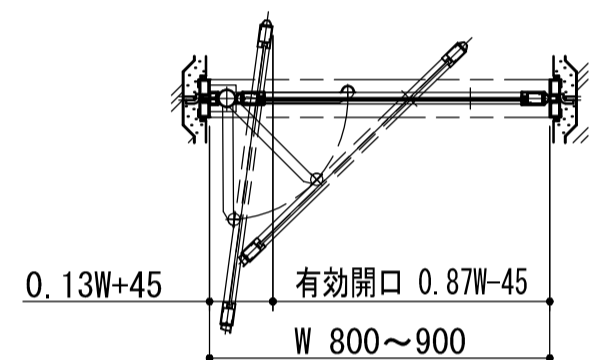
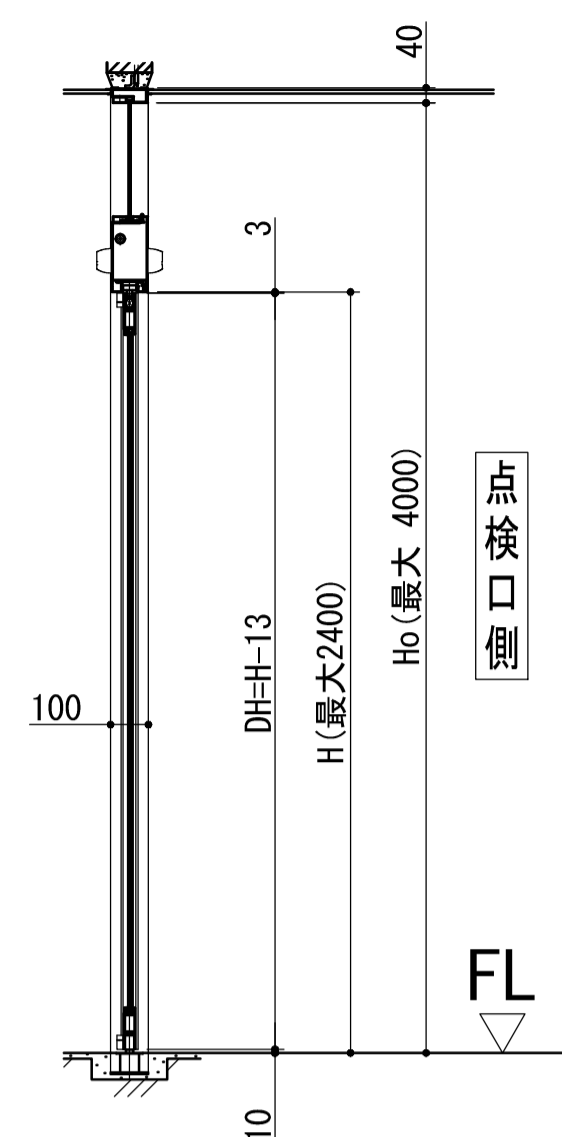


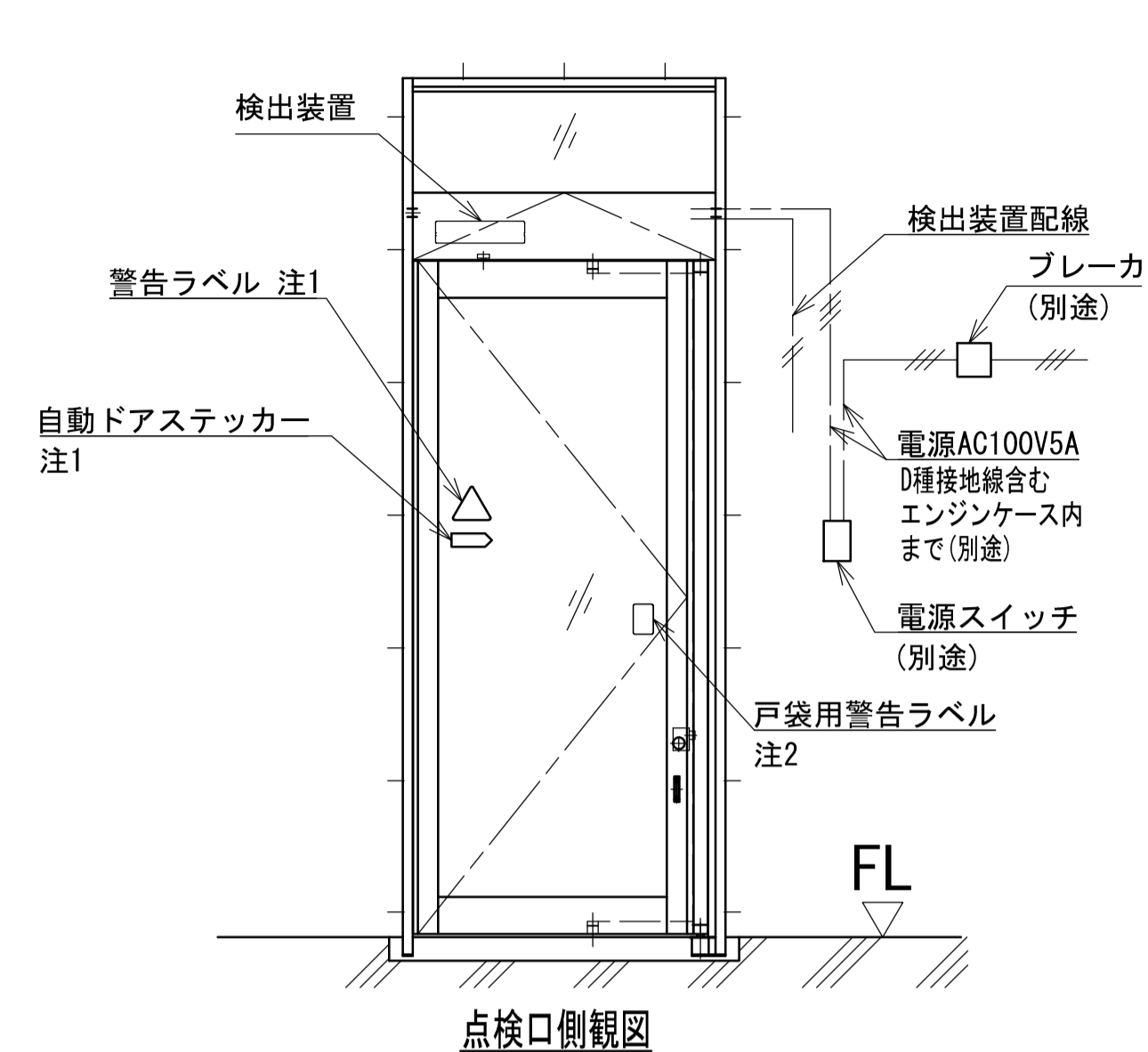
点検口側観図



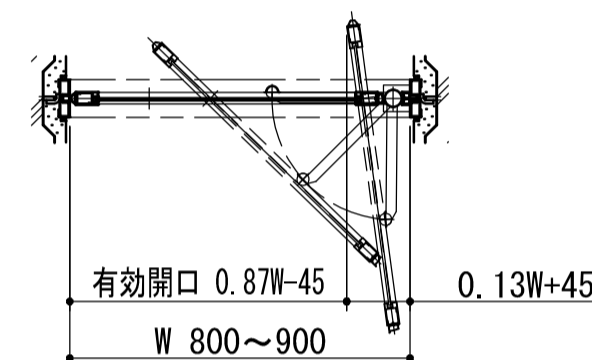
内部(点検口)側 片ガイド 右勝手



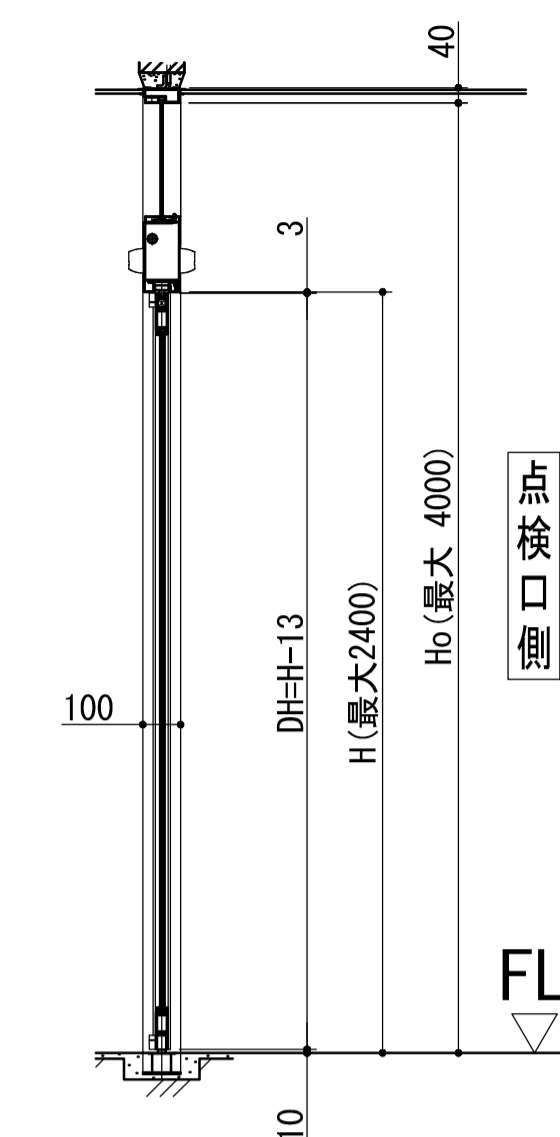
点検口側



点検口側観図



内部(点検口)側 片ガイド 左勝手



点検口側

注記

注1. 警告ラベル、自動ドアステッカーを貼り付けてください。
注2. 戸袋用警告ラベルは、FL+750~1750mmの高さ（ラベルの中心）に一枚以上貼り付けてください。

仕様一覧表

型 式		V-60/85/150 MG-A		
ドアの開閉タイプ		両ガイド	片ガイド	
製作可能寸法	開口 W (mm)	1100~1800	800~900	
	開口 H (mm)	~2400	~2400	
	建具全高・Ho (mm)	欄間無し	H+200	
		欄間有り	~4000	
	枠見付 (mm)	30		
	枠見込 (mm)	100		
無目見込×見付 (mm)	94×200			
建具材質		ステンレス		
表面仕上色		ヘアライン仕上げ 鏡面仕上げ		
適応ガラス厚 (mm)		3・4・5・6・6.8網入り		
平均開閉速度 (m/s)		0.4以下		
所要電源容量		AC100V・5A		
耐作動風速 (m/s)	屋内仕様		7以下	
	屋外仕様		10以下	
使用周囲環境	周囲温度、湿度	-20°C~50°C、20%~90%RH		
	電磁界イミュニティ	工場環境 (JIS C 61000-6-2)		

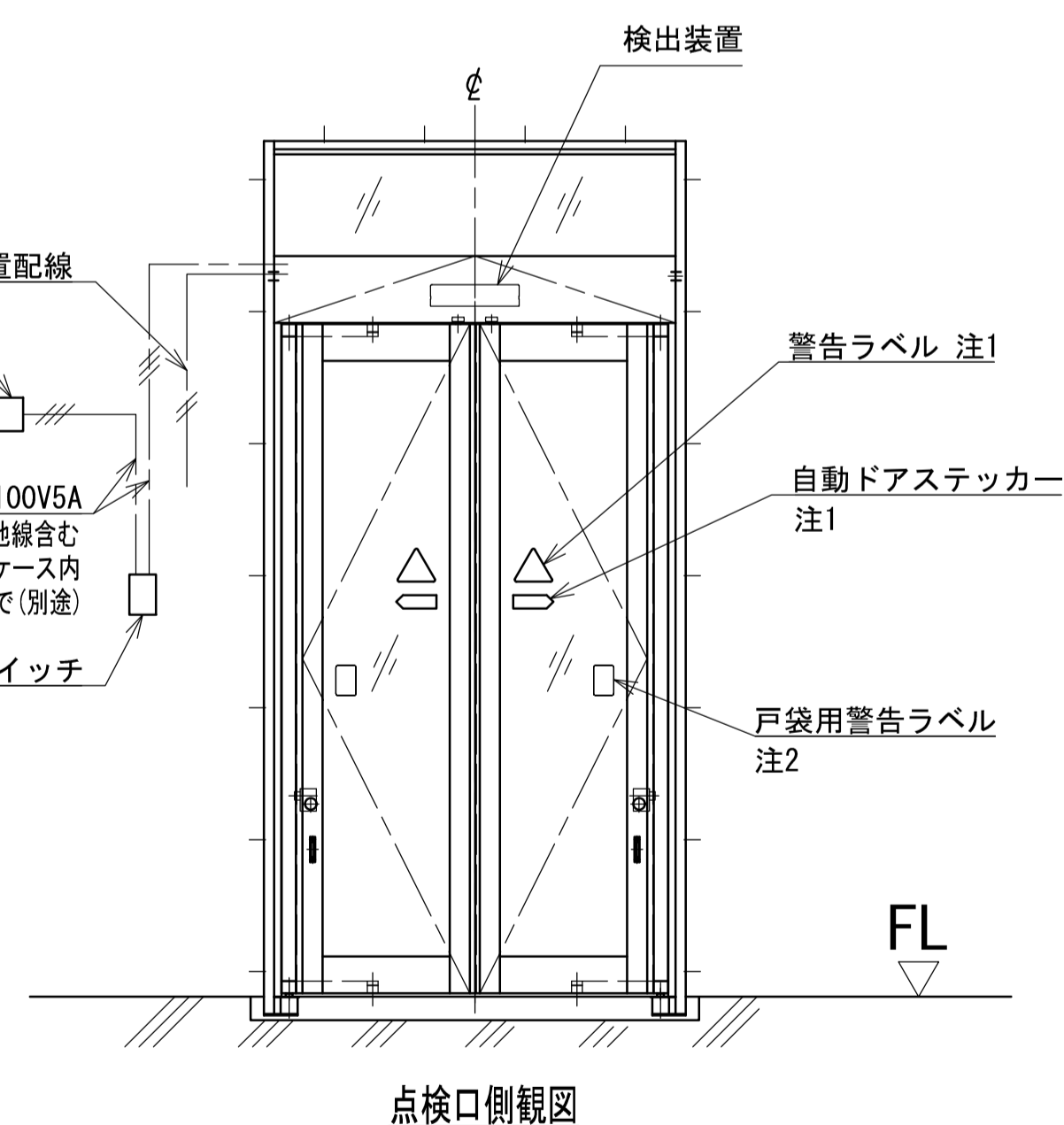
注) バリアフリー法対応の下框のキックプレート (高さ350mm) 仕様も用意しました。

ご注意

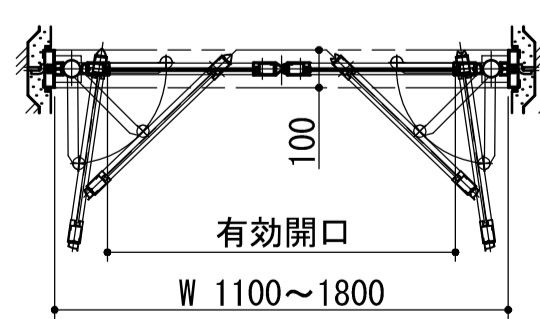
1. 本図は予告無く変更される場合がございますので予め御了承願います。
2. 詳細図面等を御所望の方はナブコ販売会社へ御連絡願います。

V-60/85/150 MG-S ミニガイド
ステンレス折り戸セット 納まり参考図一覧表
尺度 1:20

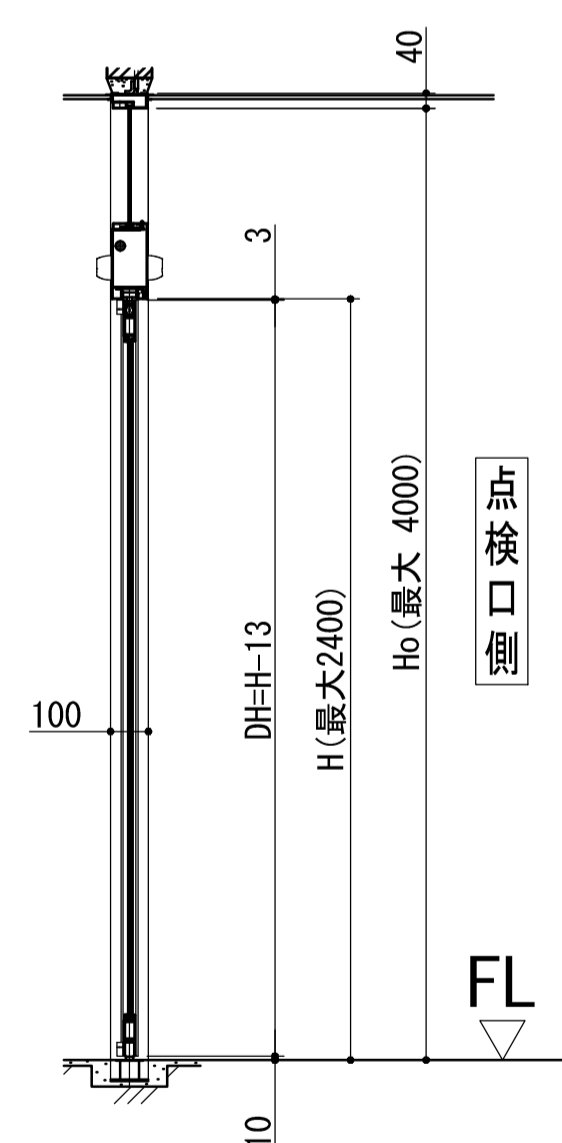
W	K	有効開口
1100 ≤ W ≤ 1170	W/2-465	0.834W-116
1170 < W ≤ 1450	W/2-565	0.852W-102
1450 < W ≤ 1800	W/2-705	0.870W-90



点検口側観図



内部(点検口)側 両ガイド



点検口側

-	-
1	2021.07.01
初版	2018.07.01
改訂No.	改訂日
番号 No.	1DK201326