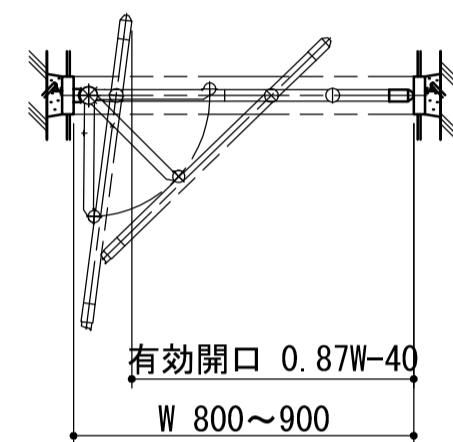
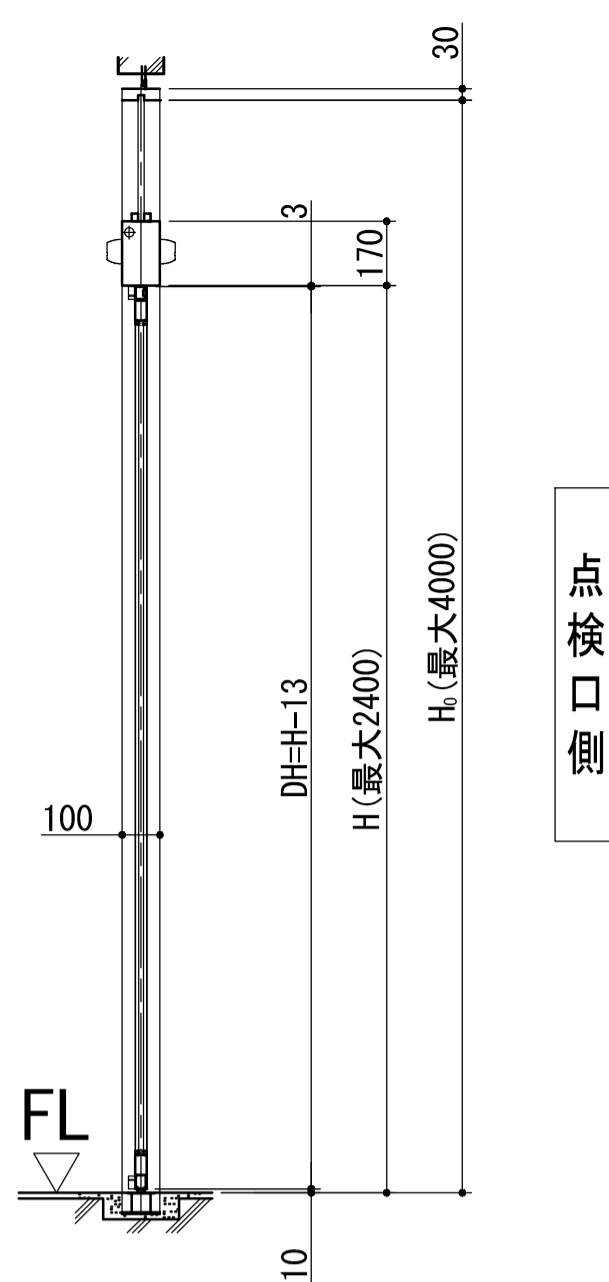


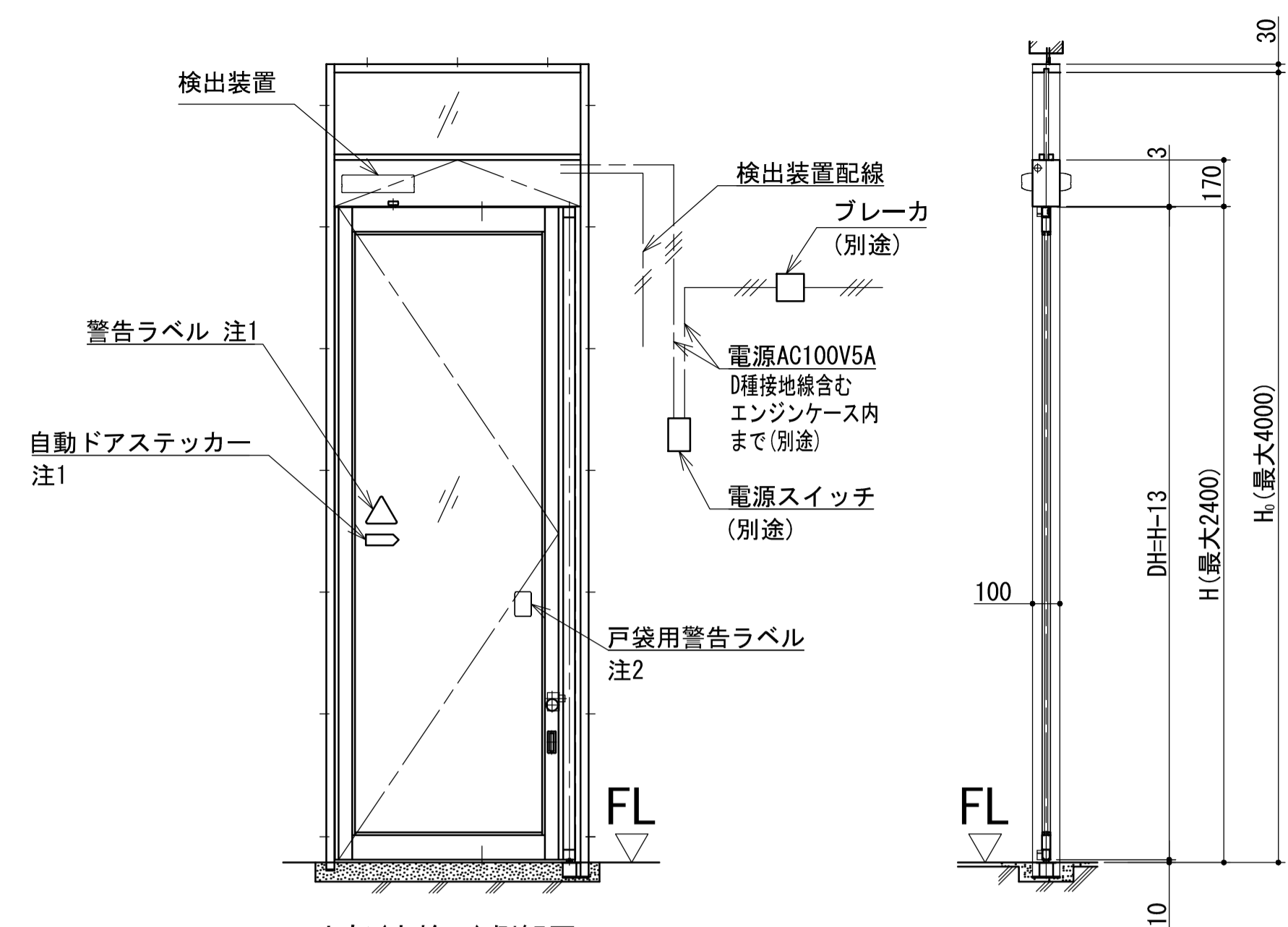
内部(点検口)側観図



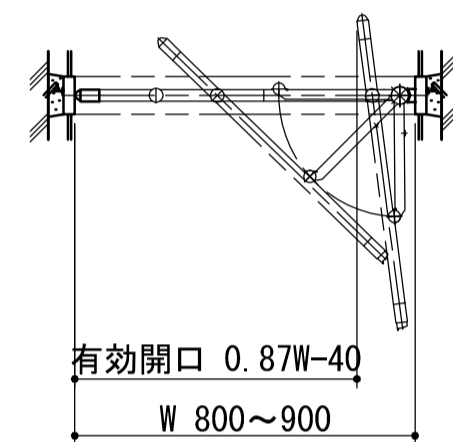
内部(点検口)側 片グライド 右勝手



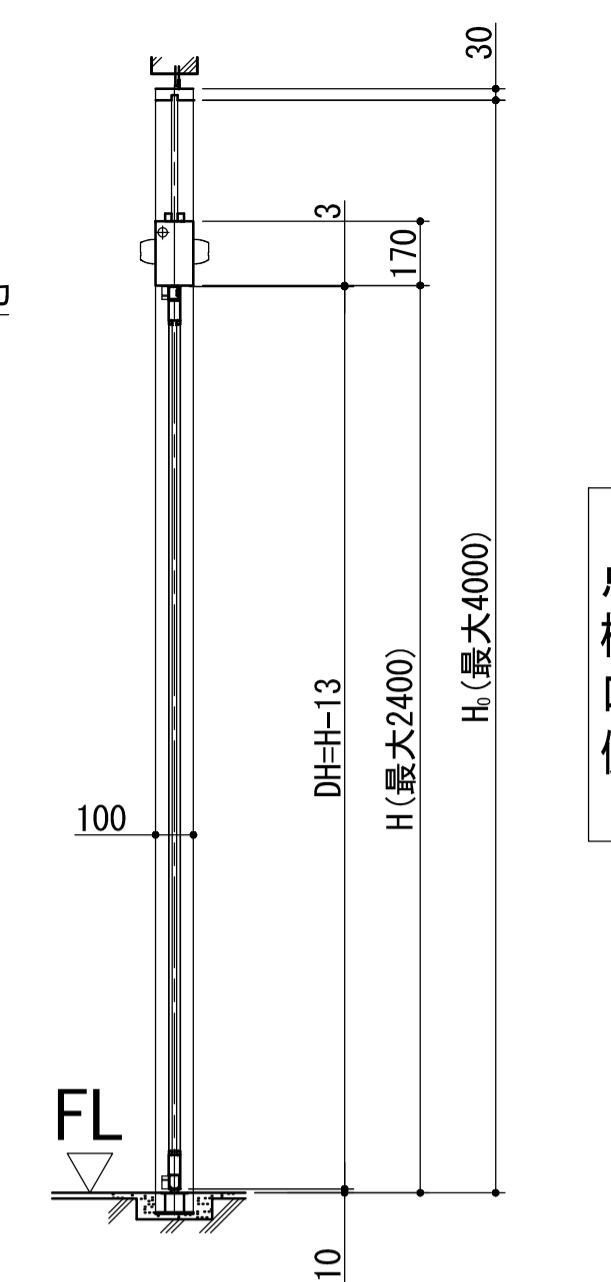
点検口側



内部(点検口)側観図



内部(点検口)側 片グライド 左勝手



点検口側

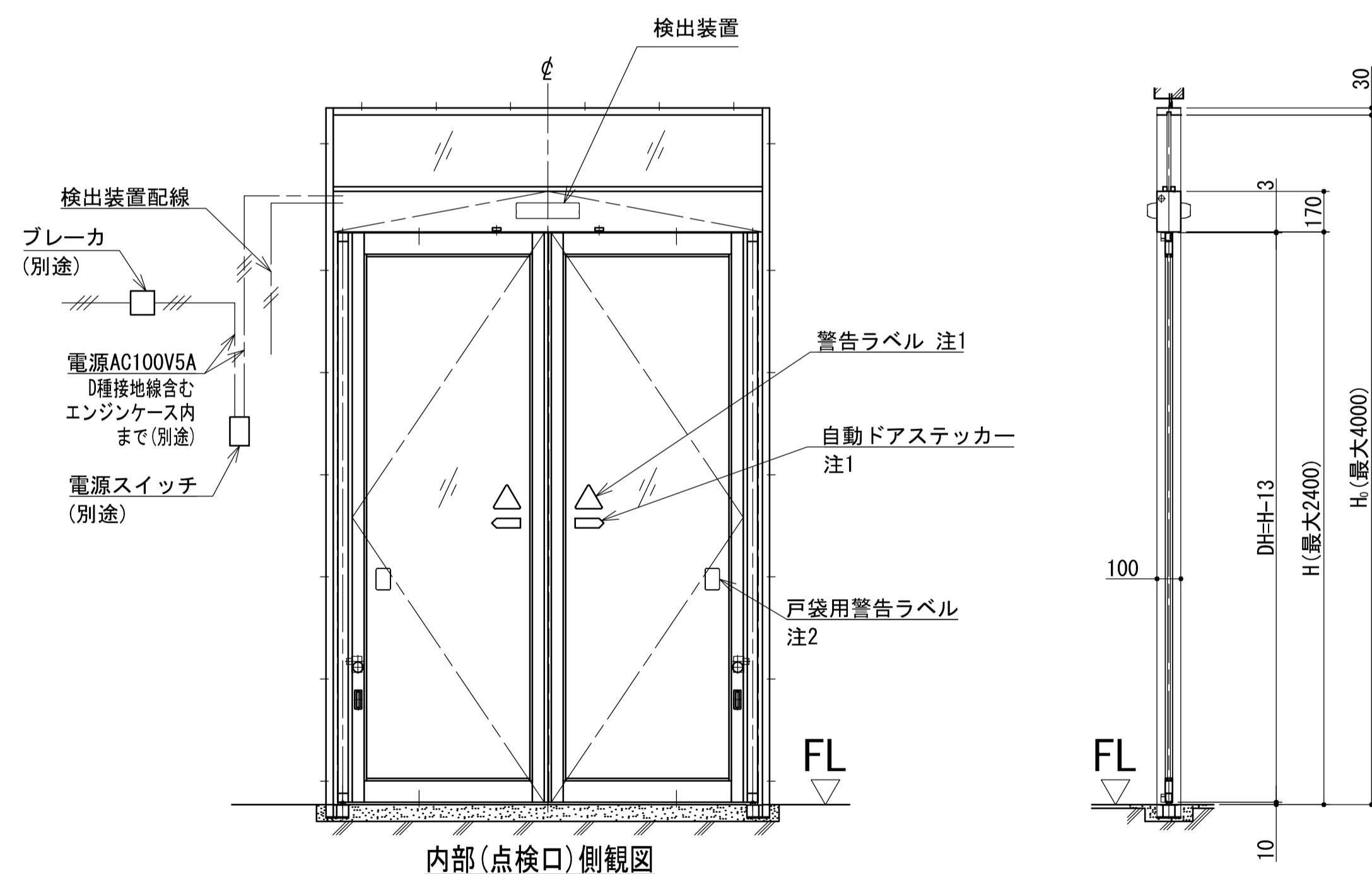
注記

- 注1. 警告ラベル、自動ドアステッカーを貼り付けてください。
- 注2. 戸袋用警告ラベルは、FL+750~1750mmの高さ（ラベルの中心）に一枚以上貼り付けてください。

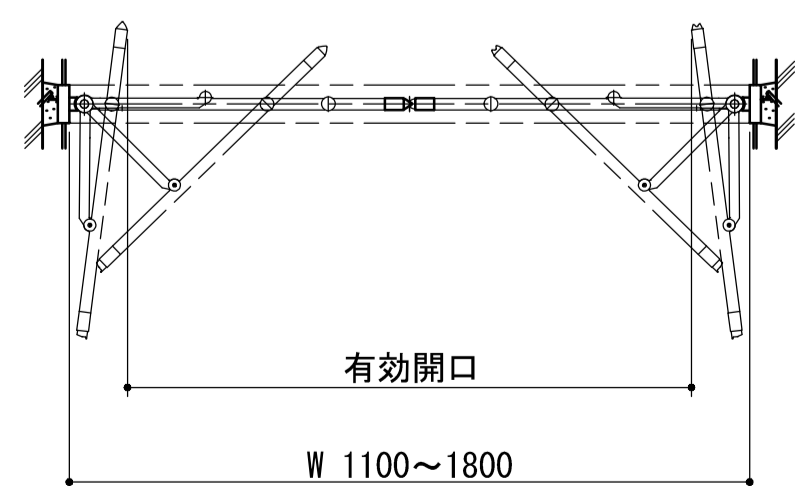
仕様一覧表

型 式	V-60/85/150 MG-A	
ドアの開閉タイプ	両グライド	片グライド
開口 W (mm)	1100~1800	800~900
開口 H (mm)	~2400	~2400
建具全高・Ho (mm)	欄間無し	H+170
	欄間有り	~4000
枠見付 (mm)	30	
枠見込 (mm)	100	
無目見込×見付 (mm)	100×170	
建具材質	アルミニウム	
表面仕上色	ナチュラルシルバー 艶消しブロンズ アイボリーホワイト ブラック シャイングレー（ステンカラー）	
適応ガラス厚 (mm)	3・4・5・6・6.8網入り	
平均開閉速度 (m/s)	0.4以下	
所要電源容量	AC100V・5A	
耐作動風速 (m/s)	屋内仕様 7以下	
	屋外仕様 10以下	
使用周囲環境	周囲温度、湿度	-20°C~50°C、20%~90%RH
	電磁界イミュニティ	工場環境 (JIS C 61000-6-2)

注) バリアフリー法対応の下框のキックプレート（高さ350mm）仕様も用意しました。



内部(点検口)側観図



内部(点検口)側 両グライド

有効開口 (両グライド)		有効開口
1100 ≤ W ≤ 1150	W/2-460	0.843W-106
1150 < W ≤ 1450	W/2-560	0.852W-92
1450 < W ≤ 1800	W/2-700	0.87 W-80

ご注意

1. 本図は予告無く変更される場合がございますので予め御了承願います。
2. 詳細図面等を御所望の方はナブコ販売会社へ御連絡願います。

V-60/85/150 MG-A ミニグライド
アルミ折り戸セット 納まり参考図一覧表
尺度 1:20

-	-
1	2021.07.01
初版	2018.07.01
改訂No.	改訂日
番号 No.	
1DK201324	