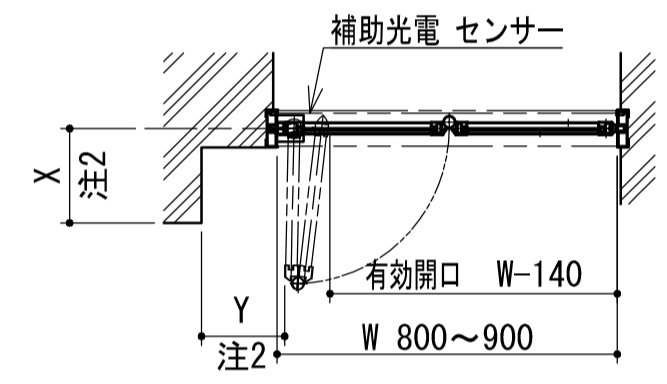
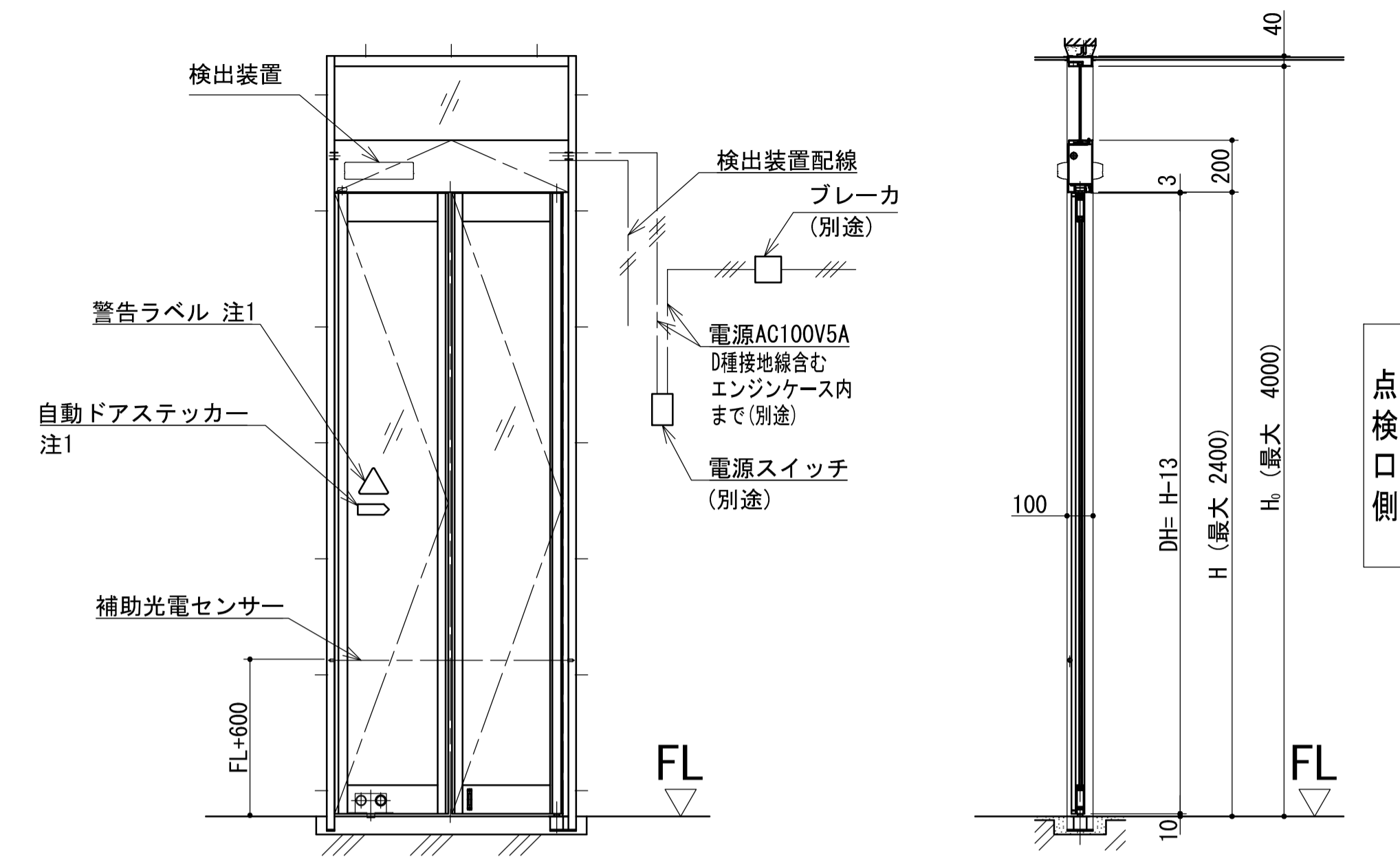


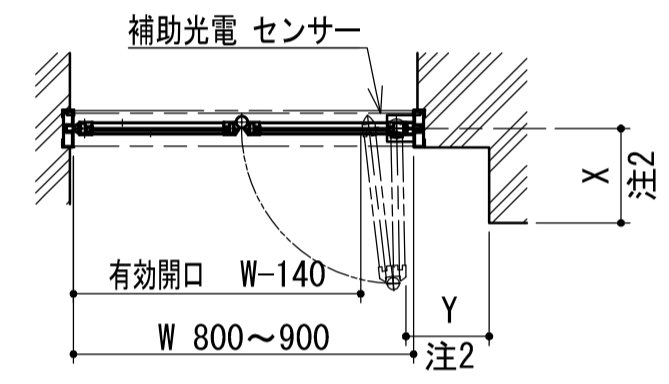
内部(点検口)側観図



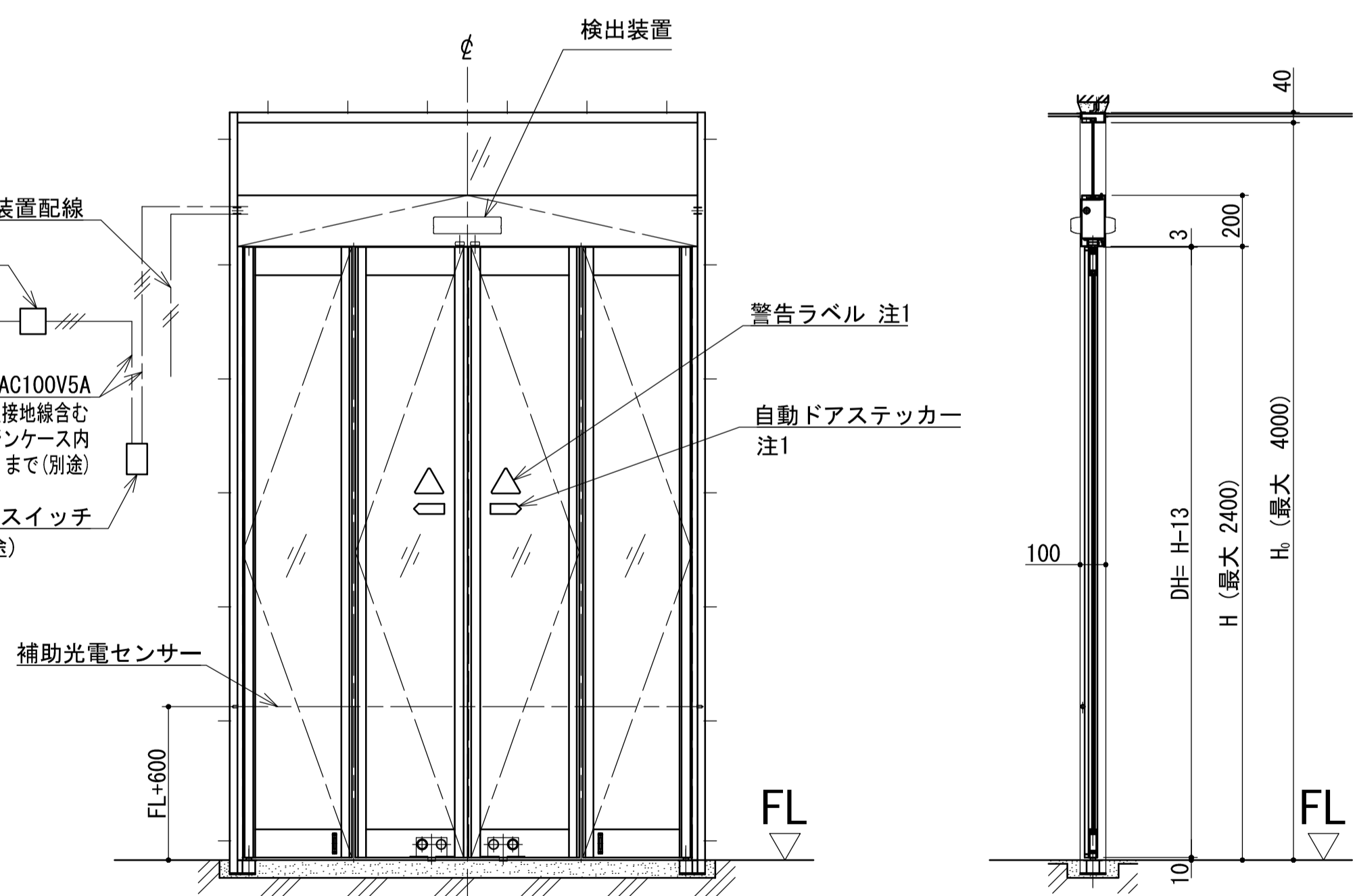
内部(点検口)側 左蝶番 右勝手



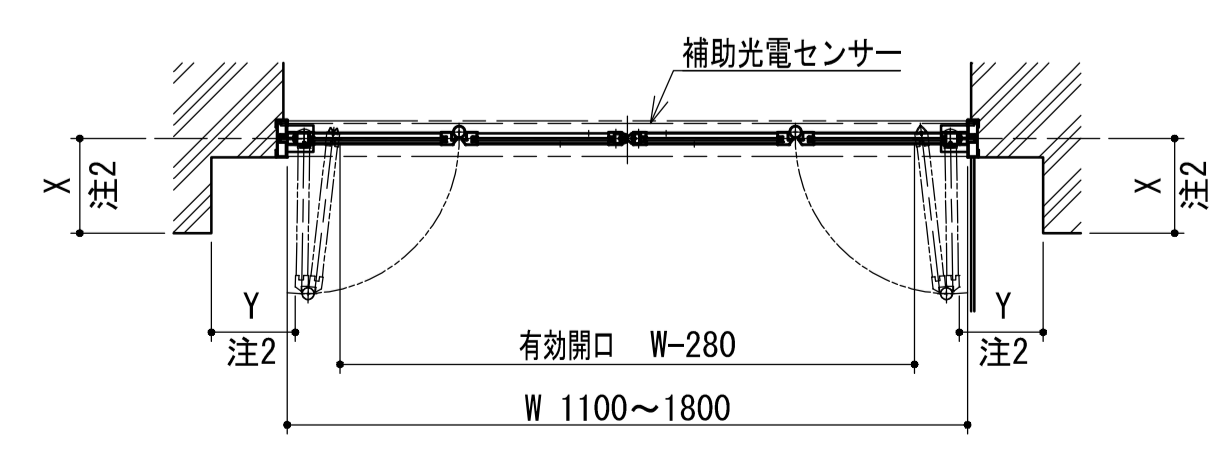
内部(点検口)側観図



内部(点検口)側 右蝶番 左勝手



内部(点検口)側観図



内部(点検口)側 両開き

注記

注1. 警告ラベル、自動ドアステッカーを貼り付けてください。
 注2. 安全のため、下記寸法を確保してください。
 100 < X ≤ 250 ならば Y ≥ 200
 X > 250 ならば Y ≥ 500
 上記対応が困難な場合は、開速度を制限する等の別対策が必要となります。

仕様一覧表

| 型 式 | V-60/85/150 MF-S | |
|--------------|-------------------|------------------------|
| ドアの開閉タイプ | 両折り戸 | 片折り戸 |
| 開口 W (mm) | 1100~1800 | 800~900 |
| 開口 H (mm) | ~2400 | ~2400 |
| 建具全高・Ho (mm) | 欄間無し | H+200 |
| | 欄間有り | ~4000 |
| 枠見付 (mm) | 30 | |
| 枠見込 (mm) | 100 | |
| 無目見込×見付 (mm) | 94×200 | |
| 建具材質 | ステンレス | |
| 表面仕上色 | ヘアライン仕上げ 鏡面仕上げ | |
| 適応ガラス厚 (mm) | 3・4・5・6・6.8網入り | |
| 平均開閉速度 (m/s) | 0.4以下 | |
| 所要電源容量 | AC100V・5A | |
| 耐作動風速 (m/s) | 屋内仕様 7以下 | |
| | 屋外仕様 10以下 | |
| 使用周囲環境 | 周囲温度、湿度 | -20℃~50℃、20%~90%RH |
| | 電磁界イミュニティ | 工場環境 (JIS C 61000-6-2) |

注) バリアフリー法対応の下框のキックプレート (高さ350mm) 仕様も用意しました。

ご注意

1. 本図は予告無く変更される場合がございますので予め御了承願います。
2. 詳細図面等を御所望の方はナブコ販売会社へ御連絡願います。

V-60/85/150 MF-S ミニフォールド
 ステンレス折り戸セット 納まり参考図一覧表
 尺度 1:20

| | |
|--------|------------|
| - | - |
| 1 | 2021.07.01 |
| 初版 | 2018.07.01 |
| 改訂No. | 改訂日 |
| 番号 No. | 1DK201325 |