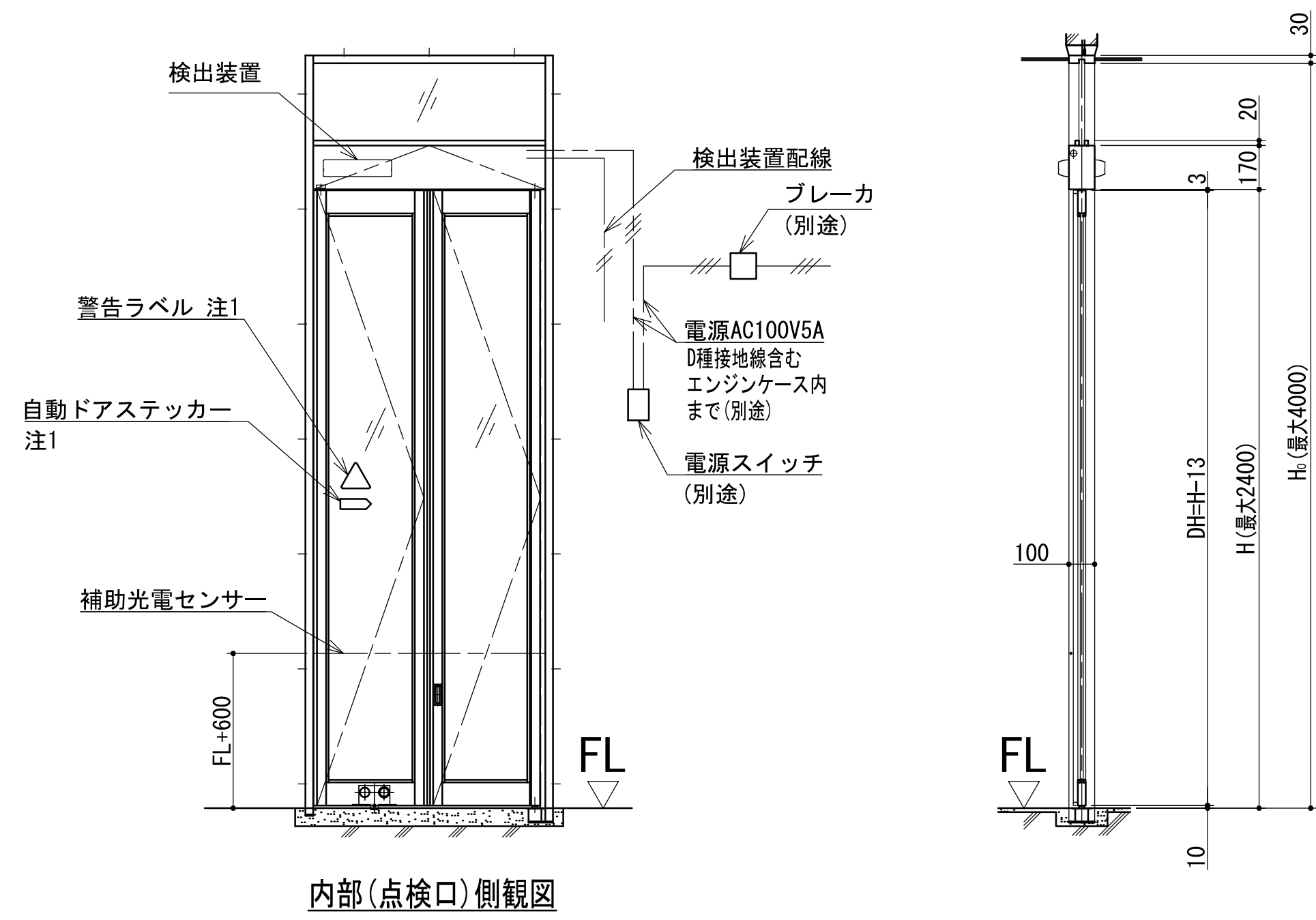
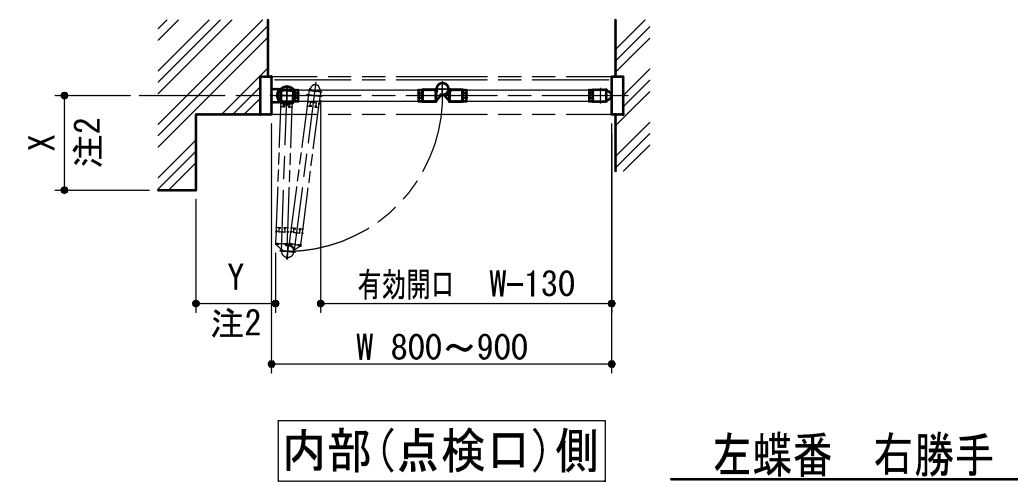
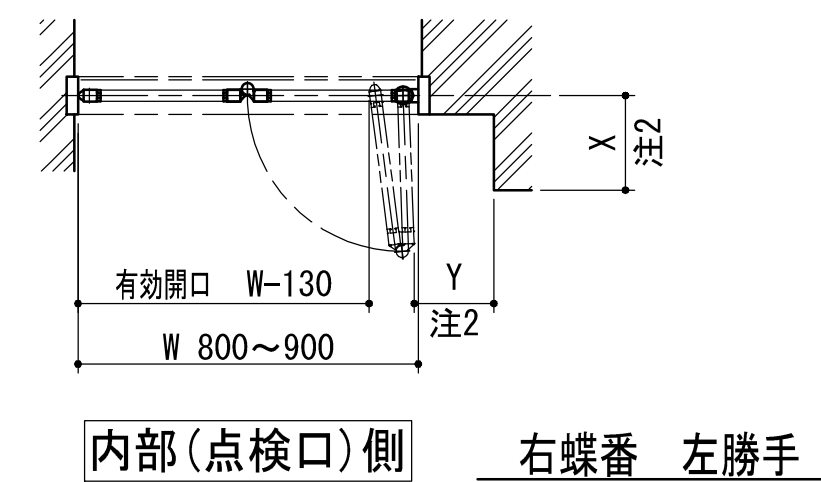


内部 (点検口) 側観図



内部 (点検口) 側観図



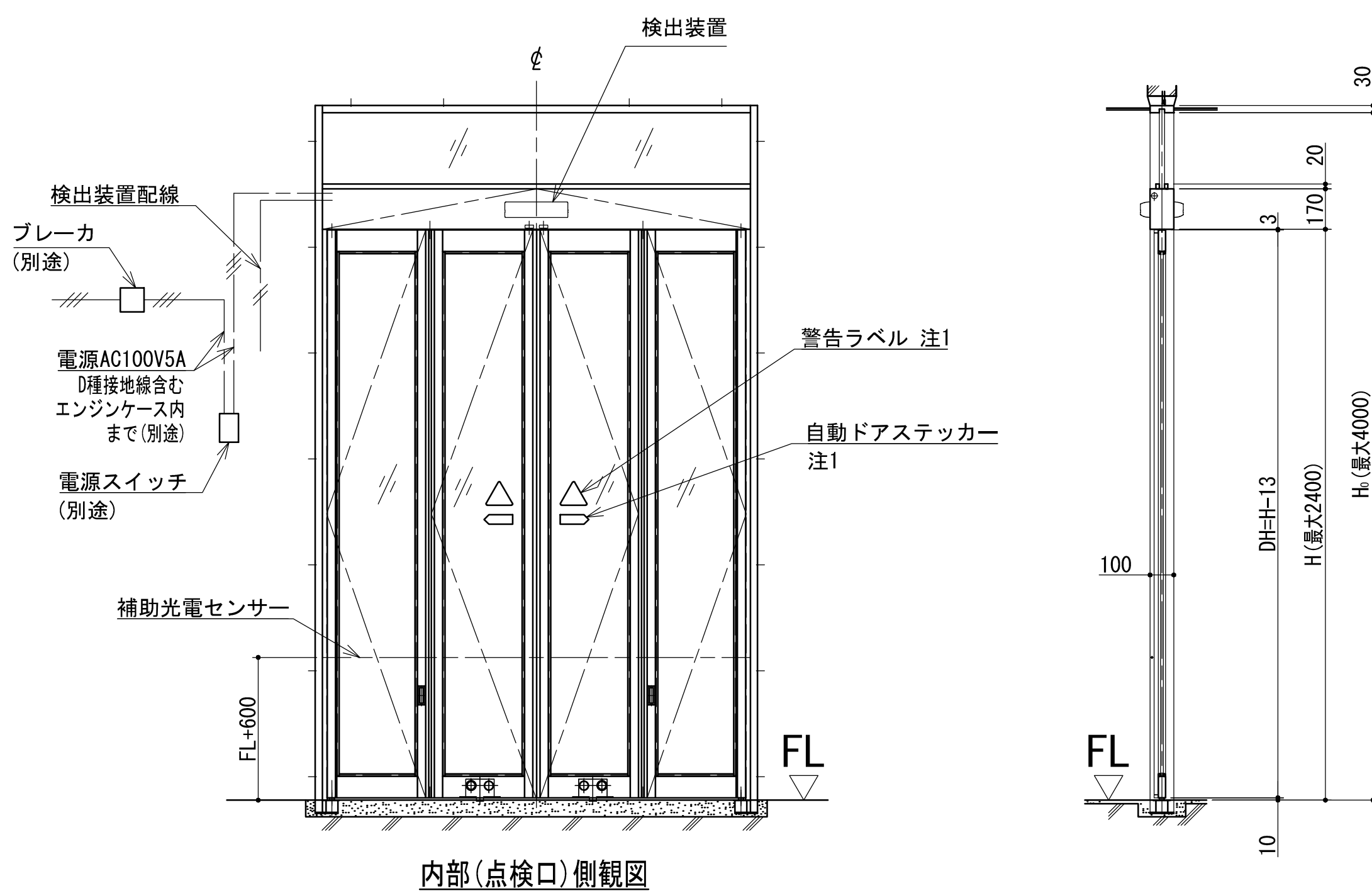
注記

- 注1. 警告ラベル、自動ドアステッパを貼り付けてください。
 注2. 安全のため、下記寸法を確保してください。
 100 < X ≤ 250 ならば Y ≥ 200
 X > 250 ならば Y ≥ 500
 上記対応が困難な場合は、開速度を制限する等の別方策が必要となります。

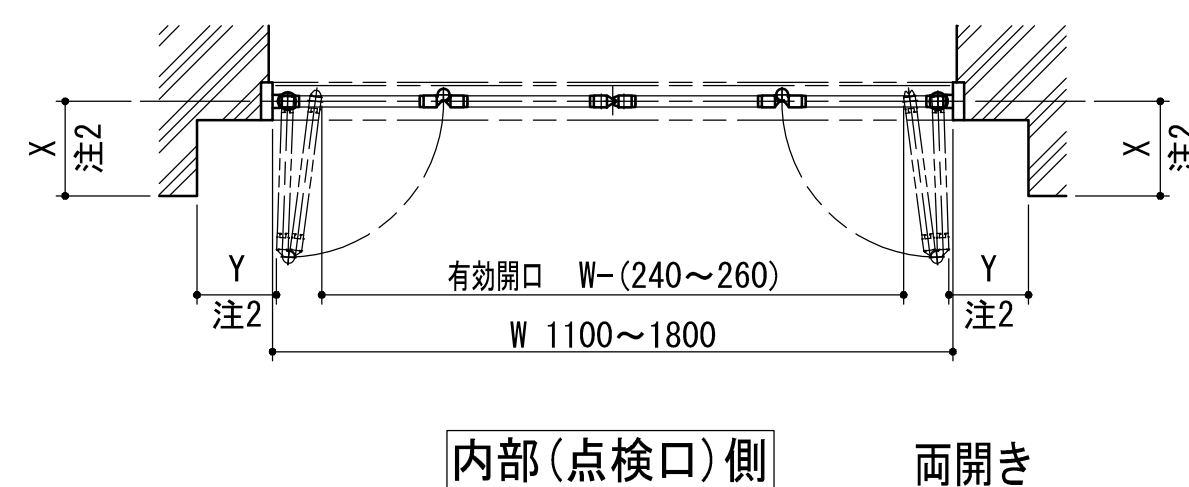
仕様一覧表

型 式	V-60/85/150 MF-A	
ドアの開閉タイプ	両折戸	片折戸
開口 W (mm)	1100~1800	800~900
開口 H (mm)	~2400	~2400
建具全高・Ho (mm)	欄間無し	H+170
	欄間有り	~4000
枠見付 (mm)	30	
枠見込 (mm)	100	
無目見込×見付 (mm)	100×170	
建具材質	アルミニウム	
表面仕上色	ナチュラルシルバー 艶消しブロンズ アイボリーホワイト ブラック シャイングレー (ステンカラー)	
適応ガラス厚 (mm)	3・4・5・6・6.8網入り	
平均開閉速度 (m/s)	0.4以下	
所要電源容量	AC100V・5A	
耐作動風速 (m/s)	屋内仕様 7以下	
	屋外仕様 10以下	
使用周囲環境	周囲温度、湿度	-20°C~50°C、20%~90%RH
	電磁界イミュニティ	工場環境 (JIS C 61000-6-2)

注) バリアフリー法対応の下框のキックプレート (高さ350mm) 仕様も用意しました。



内部 (点検口) 側観図



ご注意

1. 本図は予告無く変更される場合がございますので予め御了承願います。
2. 詳細図面等を御所望の方はナブコ販売会社へ御連絡願います。

V-60/85/150 MF-A ミニフォールド
アルミ折戸セット 納まり参考図一覧表
尺度 1:20

-	-
1	2021.07.01
初版	2018.07.01
改訂No.	改訂日
番号 No.	1DK201322