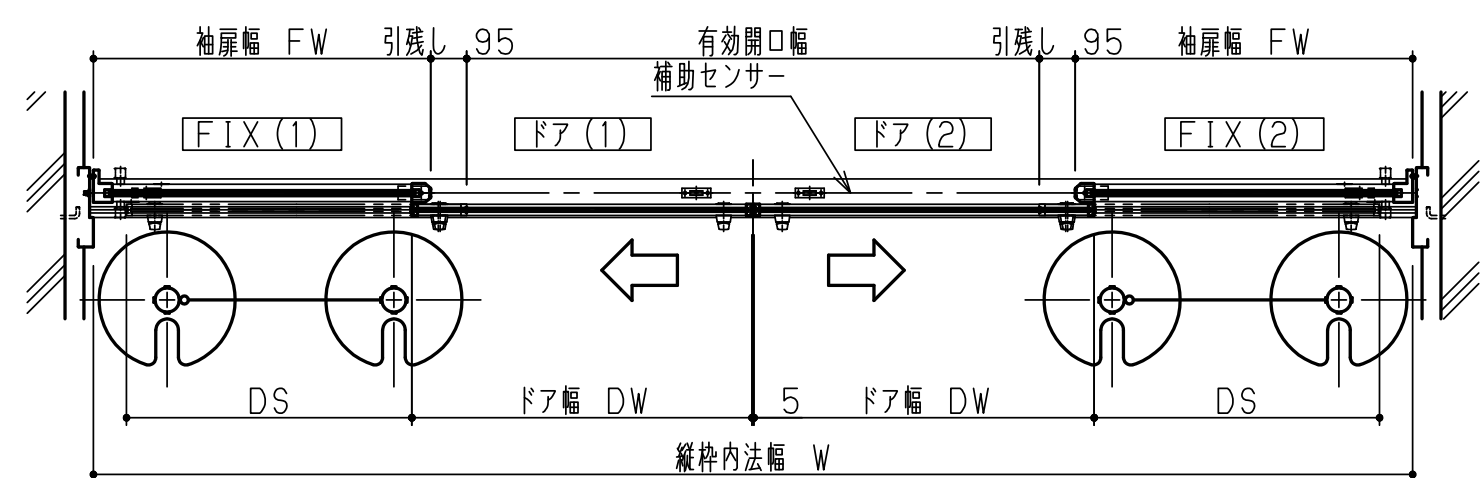
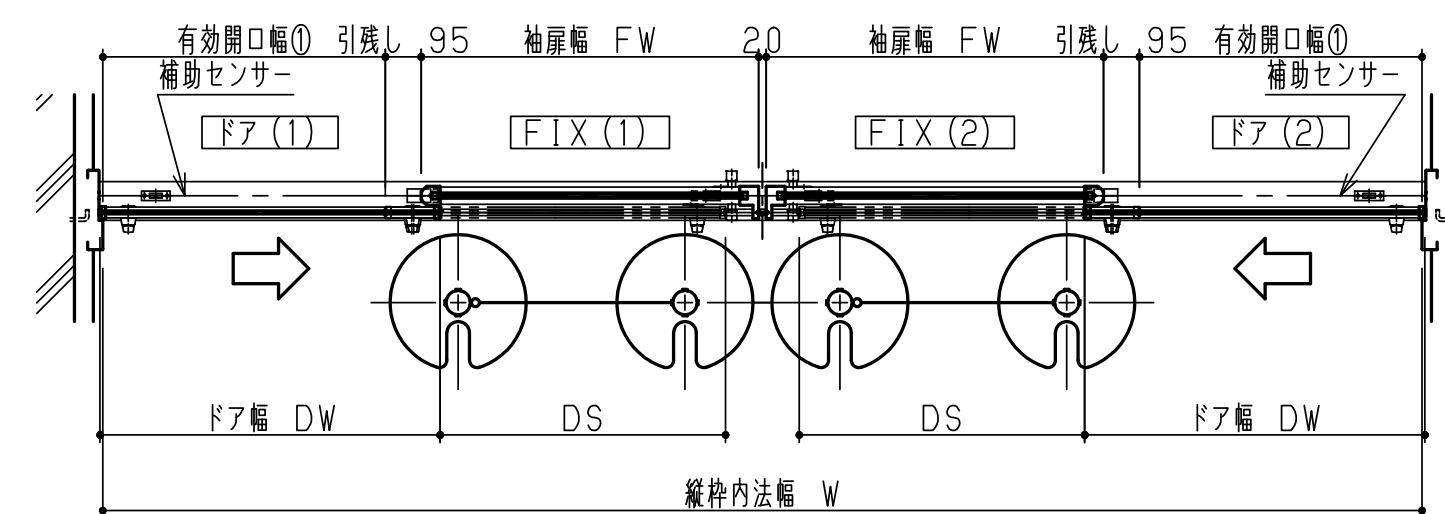
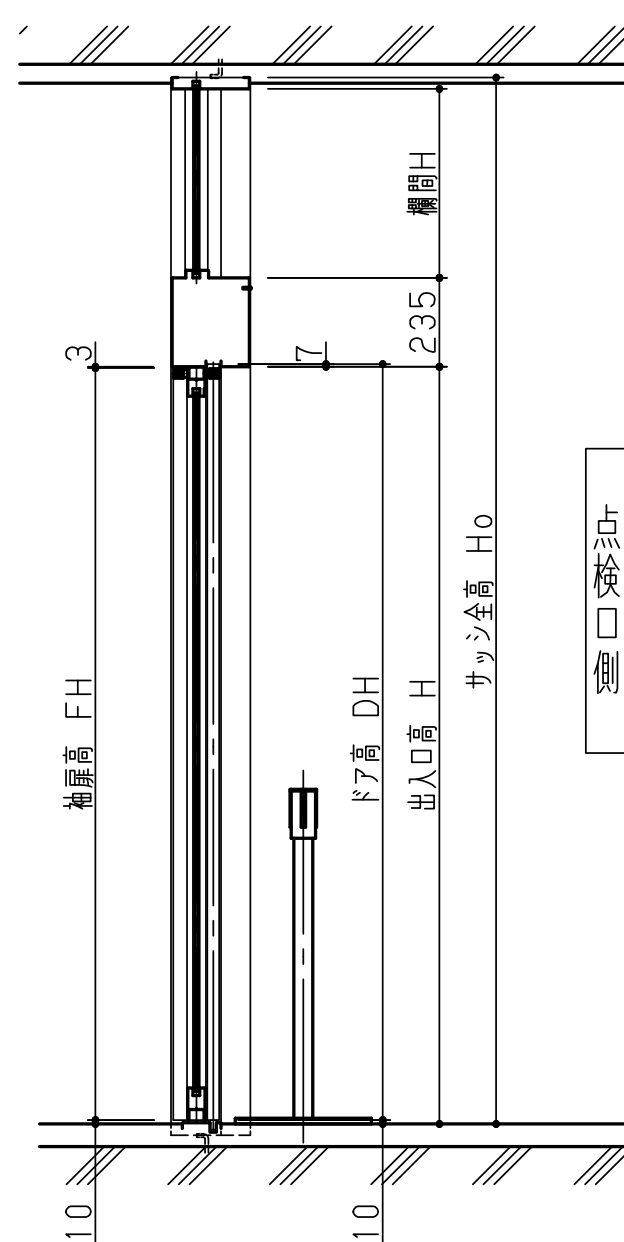


点検口側鏡図

動作モード1【引分け】

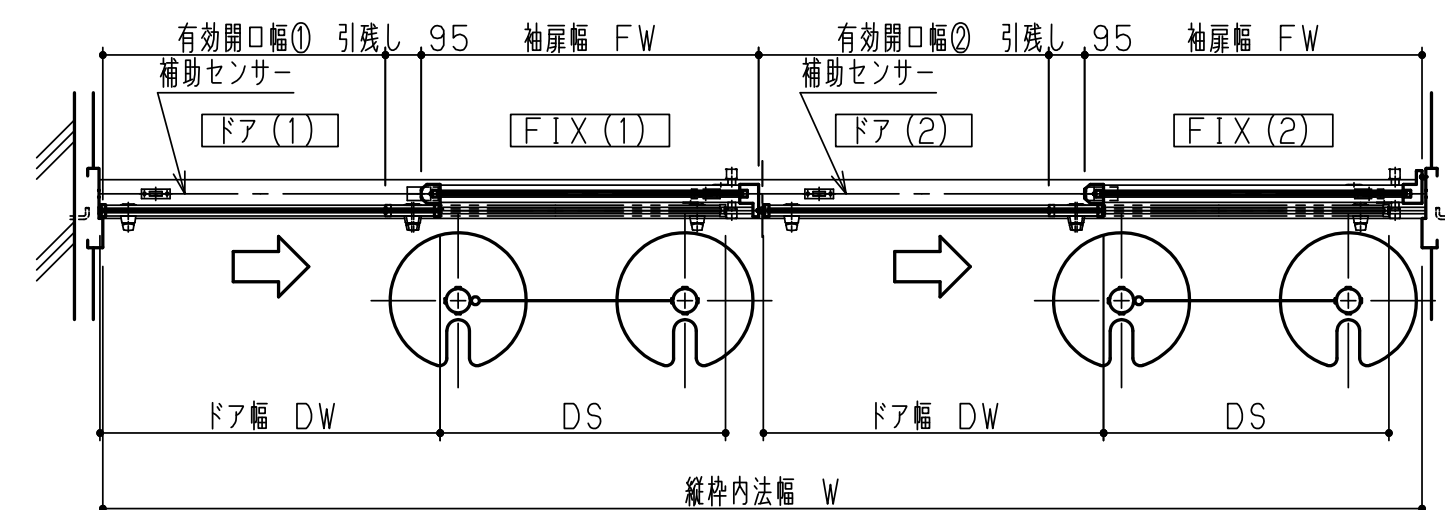


点検口側



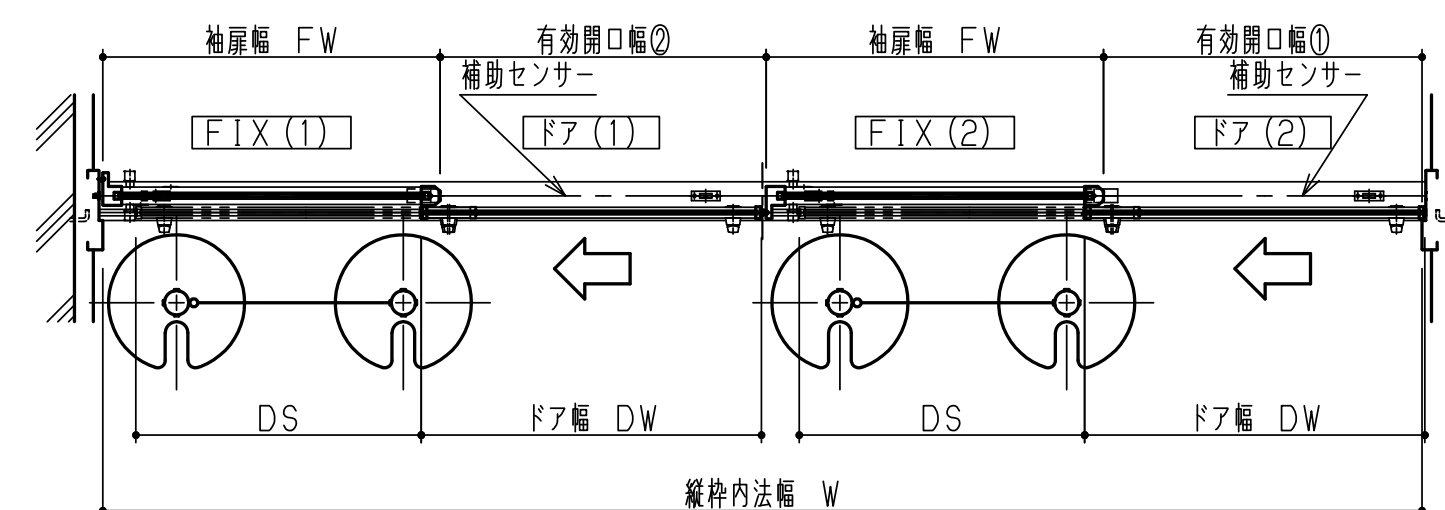
点検口側

動作モード2【片引き:左右勝手 各1】



点検口側

動作モード3【片引き:左勝手×2】

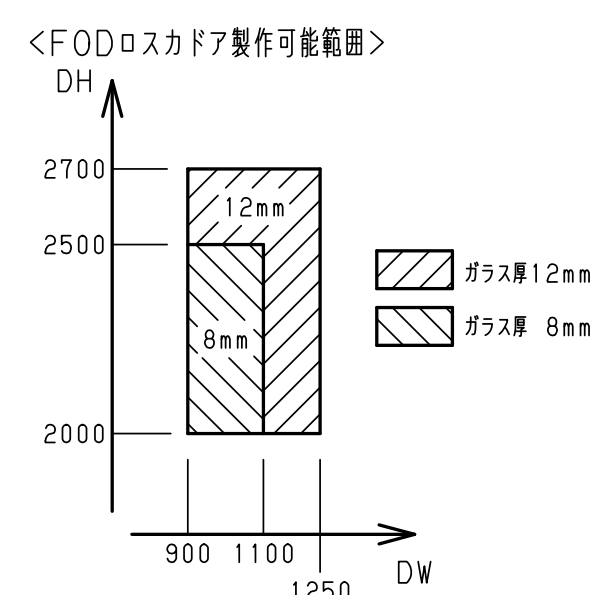


点検口側

動作モード4【片引き:右勝手×2】

仕様一覧表

仕様	引き戸構造	ロスカドア	框ドア
縦枠内法幅 W	(mm)	3490~4890	
出入口高 H	(mm)	2003~2703	
サッシ全高 H <sub>0</sub>	(mm)	3600	
引き戸	単体の幅 DW (W/4+27.5)	(mm)	900~1250
	ドア高さ DH	(mm)	2000~2700
	ガラス厚	(mm)	8または12
袖扉	単体の幅 FW (W/4+20)	(mm)	892.5~1242.5
	ドア高さ FH	(mm)	1990~2690
	ガラス厚	(mm)	8
有効開口幅(引分けモード時)	(mm)	1515~2215	
有効開口幅①(片引きモード時)	(mm)	747.5~1097.5	
有効開口幅②(片引きモード時)	(mm)	767.5~1117.5	
エンジンケース見込	(mm)	204	224
エンジンケース見付	(mm)		235
使用可能錠		美和TRU	
所要電源容量		AC100V	



ご注意

- 1、本図は予告無く変更される場合がございますので予め御了承願います。
- 2、詳細図面等を御所望の方はナブコ販売会社へ御連絡願います。

フリーオープンドア (FOD)  
納まり参考図一覧表 (姿図)  
尺度 1:20

-	2014.09.02
改訂No.	改訂日時
番号 No.	
10K124710	