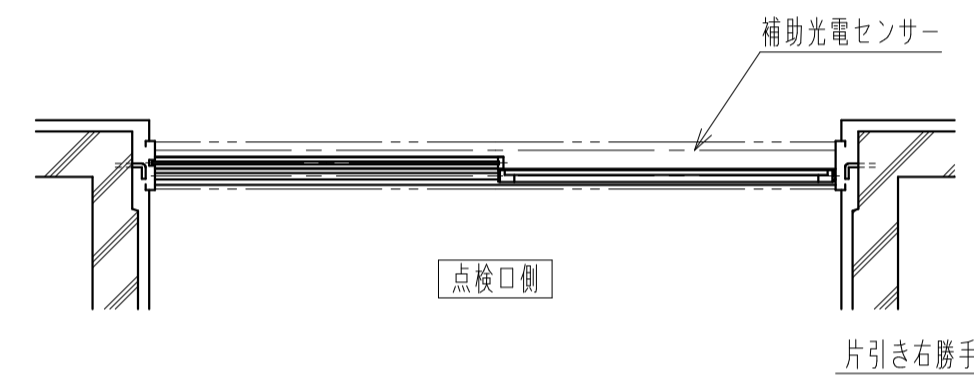
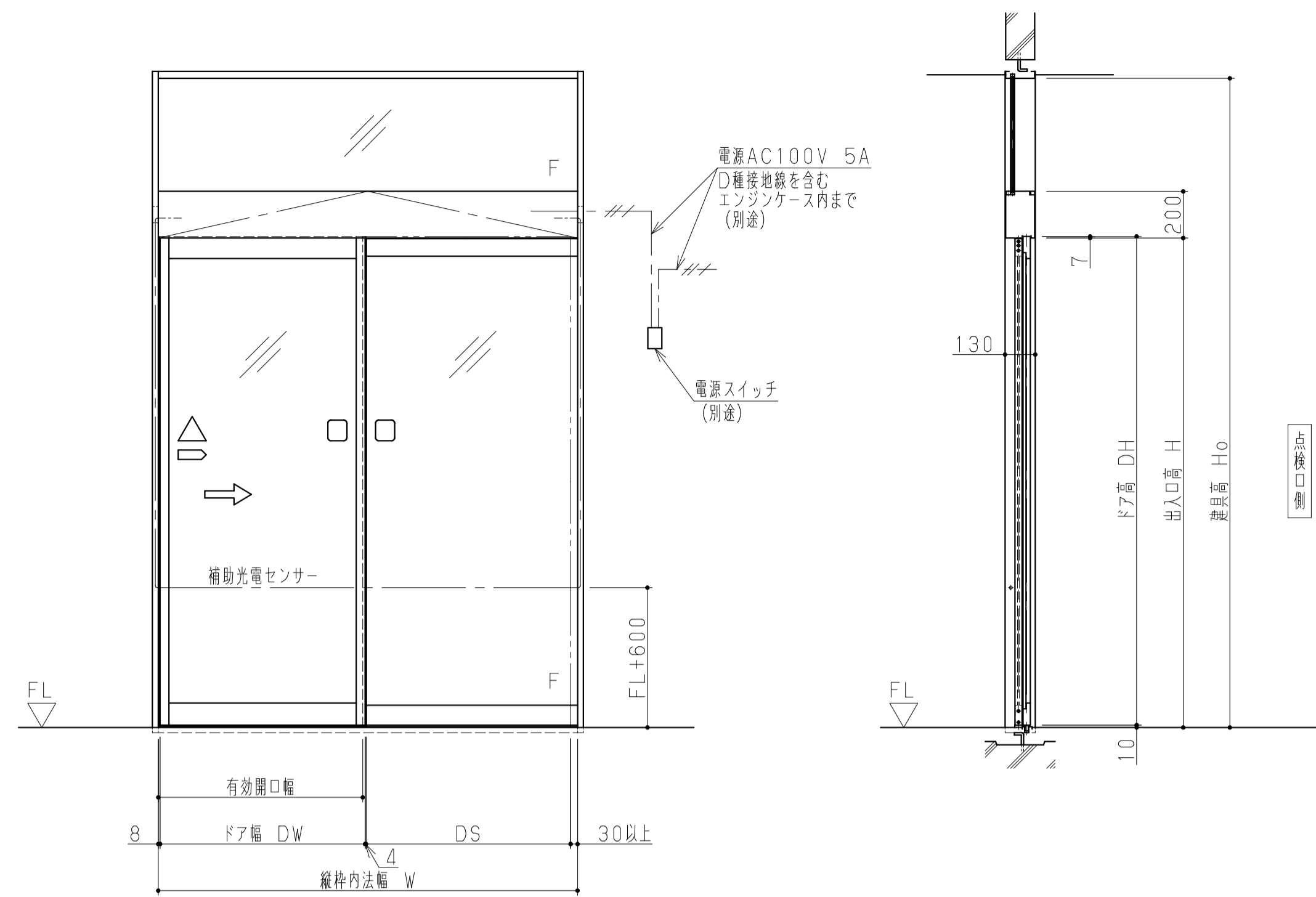


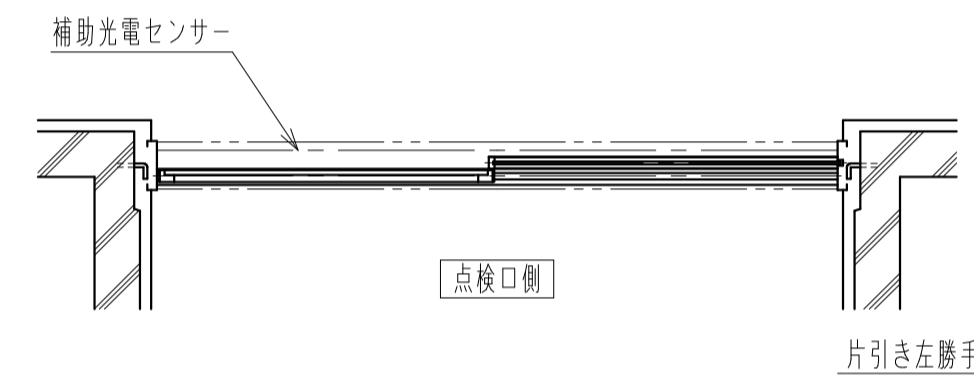
点検口側観図



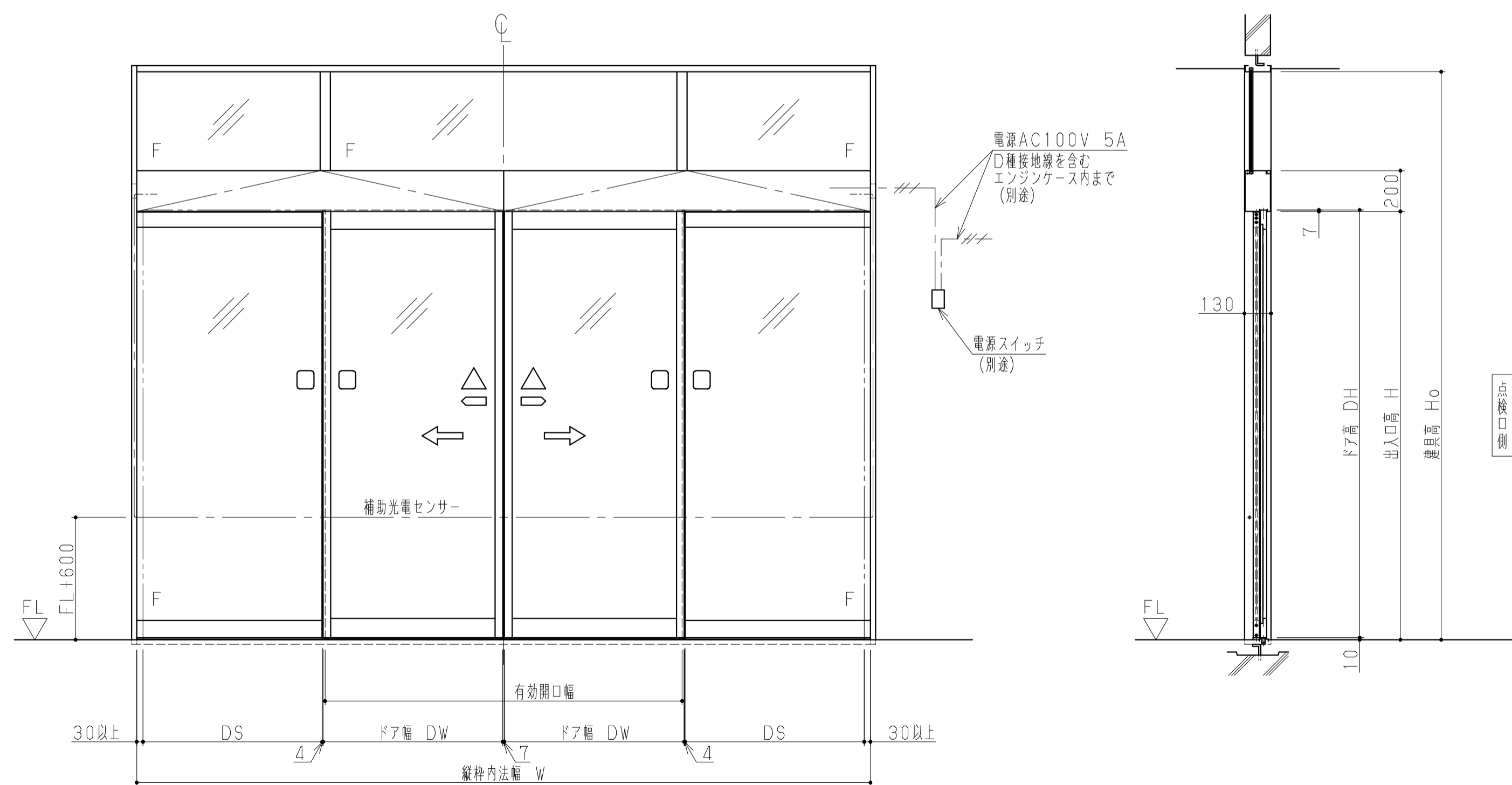
点検口側



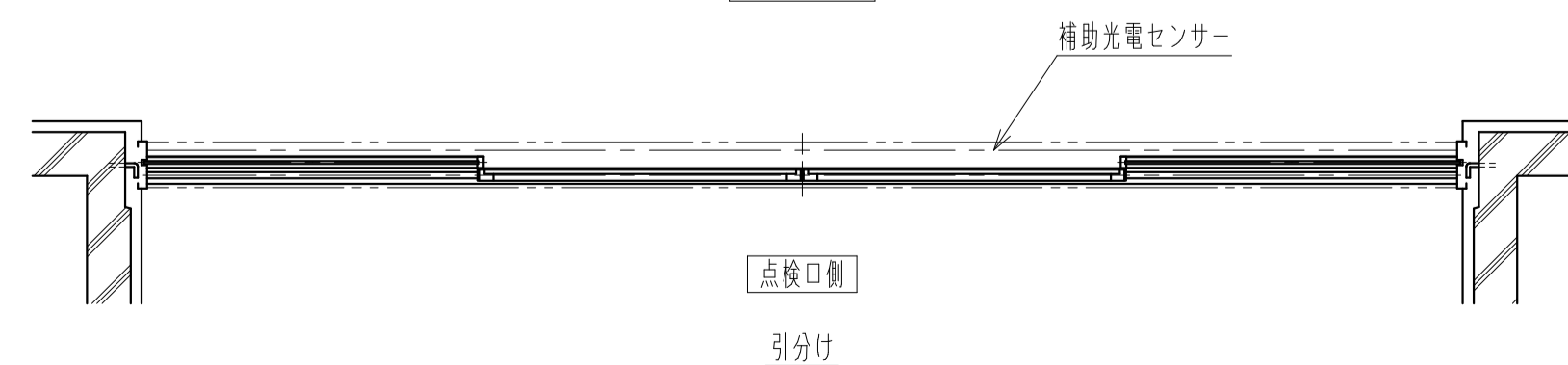
点検口側観図



点検口側



点検口側観図



点検口側

仕様一覧表

開閉タイプ		片引き	引分け
ドア	製作可能範囲 (8mm) ガラス: DW×DH (mm)	500~1100×1700~2500	
	製作可能範囲 (12mm) ガラス: DW×DH (mm)	500~1250×1700~2700	
ガラス	標準 ガラス仕様	透明強化ガラス (ガラス厚8mm または 12mm)	
	標準 フレーム	ステンレスSUS-304、ヘアライン仕上げ又は鏡面仕上げ	
枠	特注 フレーム	発注時の色見本による	
	錠前の種類	お打合わせにより・錠無し・シリンドラ錠を選択 (シリンドラ錠はフラットタイプもお選びいただけます)	

ご注意

- 1、本図は予告無く変更される場合がございますので予め御了承願います。
- 2、詳細図面等を御所望の方はナブコ販売会社へ御連絡願います。

フラットロスカ (ロスカFI X-C型)
 納まり参考図一覧表 (姿図)
 尺度 1:20

2	2015.12.22
1	2010.6.24
改訂No.	改訂日時
番号	
1DK123829	