

### 仕様一覧表

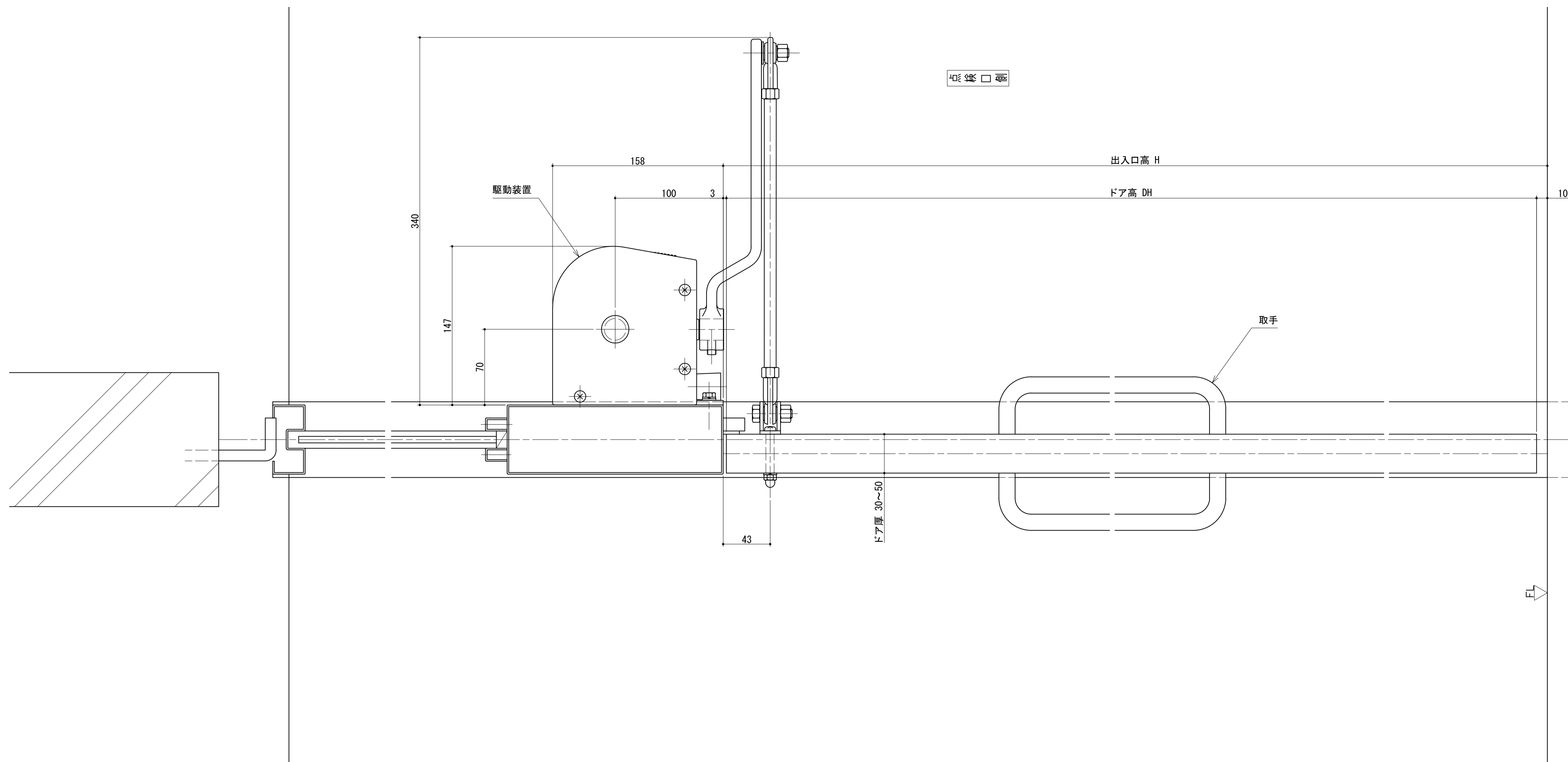
ドアエンジン型式	GT-710C
ドアの開閉タイプ	片開き(90度開き)
最大適用ドア ドア単体質量(kg) x ドア枚数	90 x 1
ドア単体面積: DW x DH (m <sup>2</sup> )	最大 2.6
ドア単体の幅: DW (mm)	838 ~ 1219
ドアの厚さ (mm)	30 ~ 50
パワーアシスト機能	人力約29.4Nでドアを約10cm開けると自動で全開。
停電中機能	手動開放-自動閉鎖
装置外形寸法	W880 x H158 x D147
装置表面仕上色	シルバー又はダークブロンズ
平均開閉速度	~3.5°/s
所要電源容量	AC100V・5A

### ご注意

- 1、本図は予告無く変更される場合がございますので予め御了承願います。
- 2、詳細図面等を御所望の方はナブコ販売会社へ御連絡願います。

## GT-710Cパワーアシストドア 納まり参考図(姿図) 尺度 1:20

4	2017. 4. 26
3	2016. 12. 01
2	2010. 6. 24
1	2008. 8. 18
改訂No. 番号 No.	改訂日時
1DK123759	

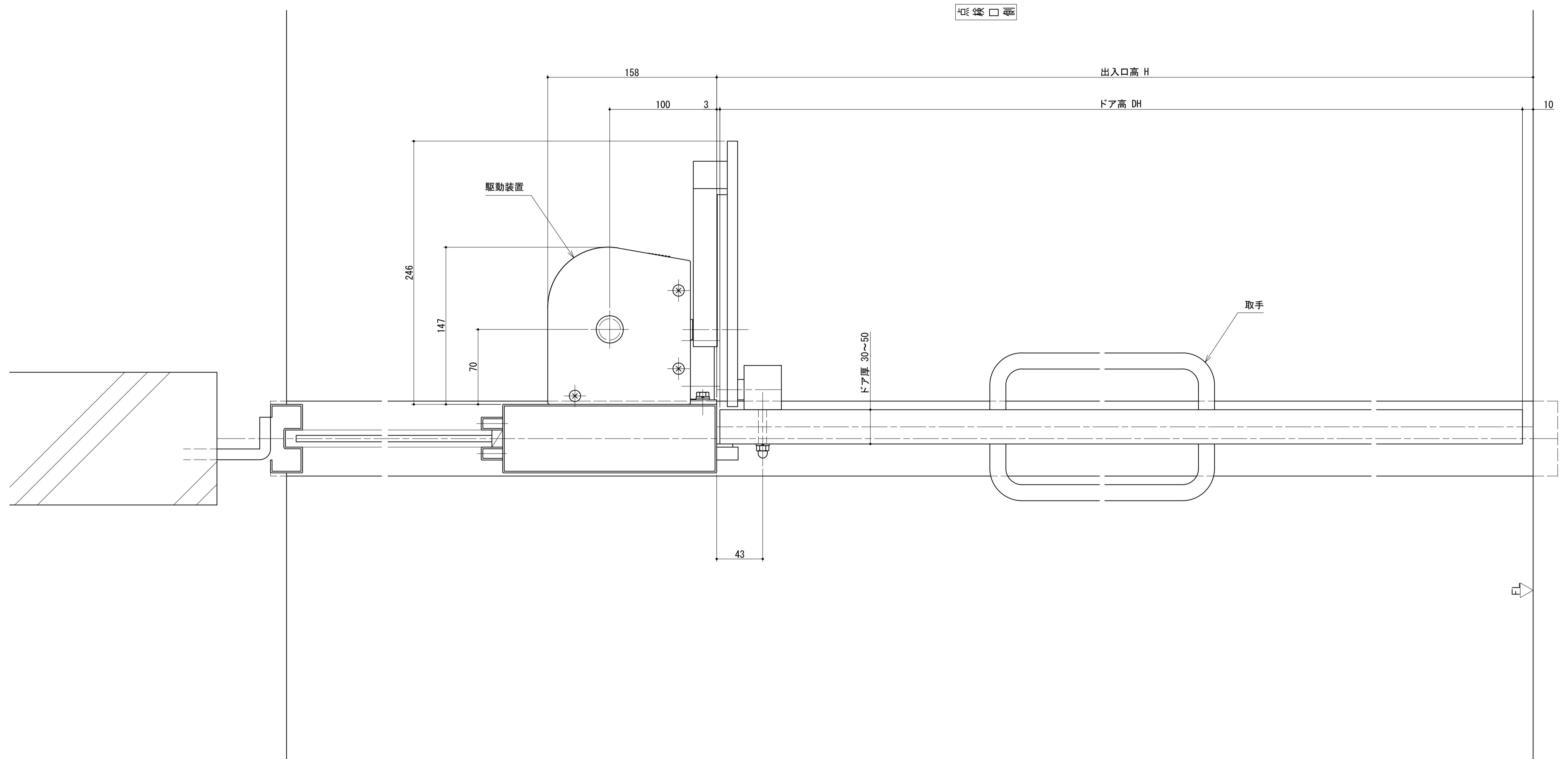


ご注意

- 1、本図は予告無く変更される場合がございますので予め御了承願います。
- 2、詳細図面等を御所望の方はナブコ販売会社へ御連絡願います。

**GT-710Cパワーアシストドア (外開き)**  
**納まり参考図 (縦断面図)**  
**尺度 1 : 2**

4	2017. 4. 26
3	2016. 12. 01
2	2010. 6. 24
1	2008. 8. 18
改訂No.	改訂日時
番号 NO.	
1DK123759	



**ご注意**

- 1、本図は予告無く変更される場合がございますので予め御了承願います。
- 2、詳細図面等を御所望の方はナブコ販売会社へ御連絡願います。

**GT-710Cパワーアシストドア（内開き）  
納まり参考図（縦断面図）  
尺度 1：2**

4	2017. 4. 26
3	2016. 12. 01
2	2010. 6. 24
1	2008. 8. 18
改訂No. 番号 NO.	改訂日時
1DK123759	