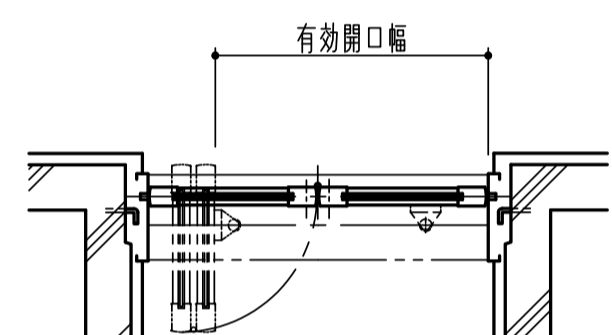
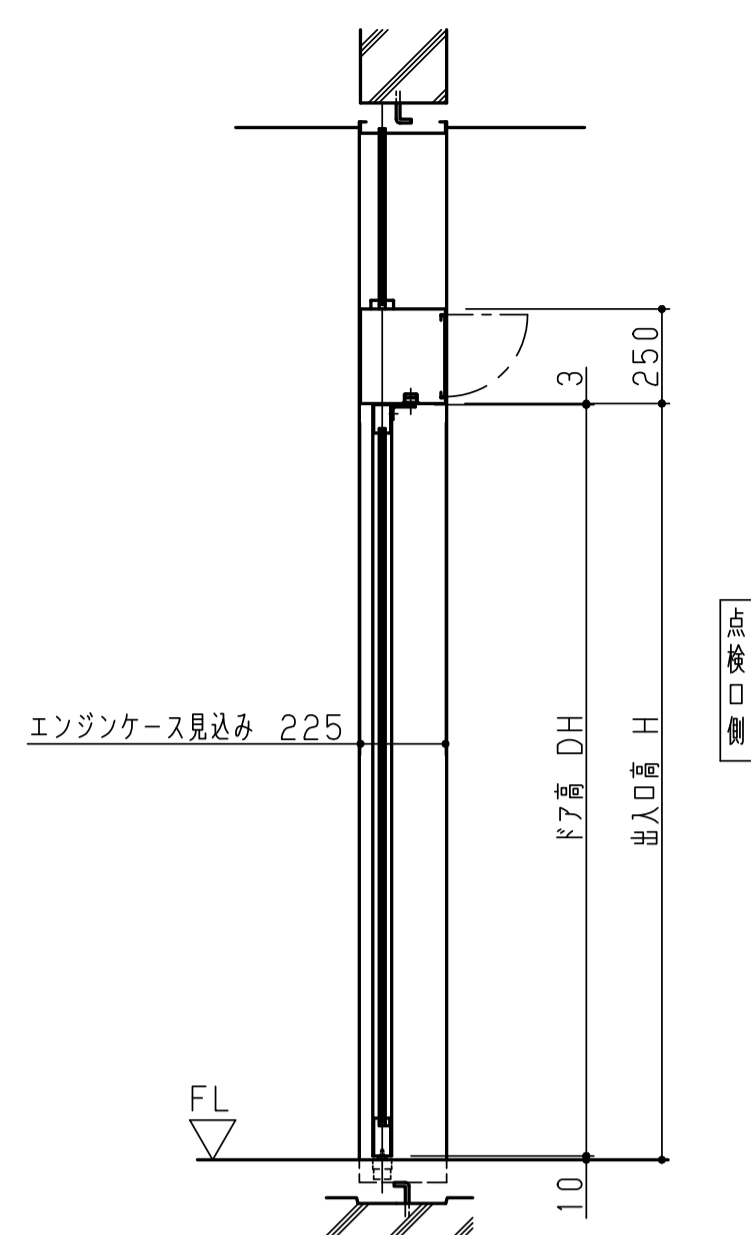


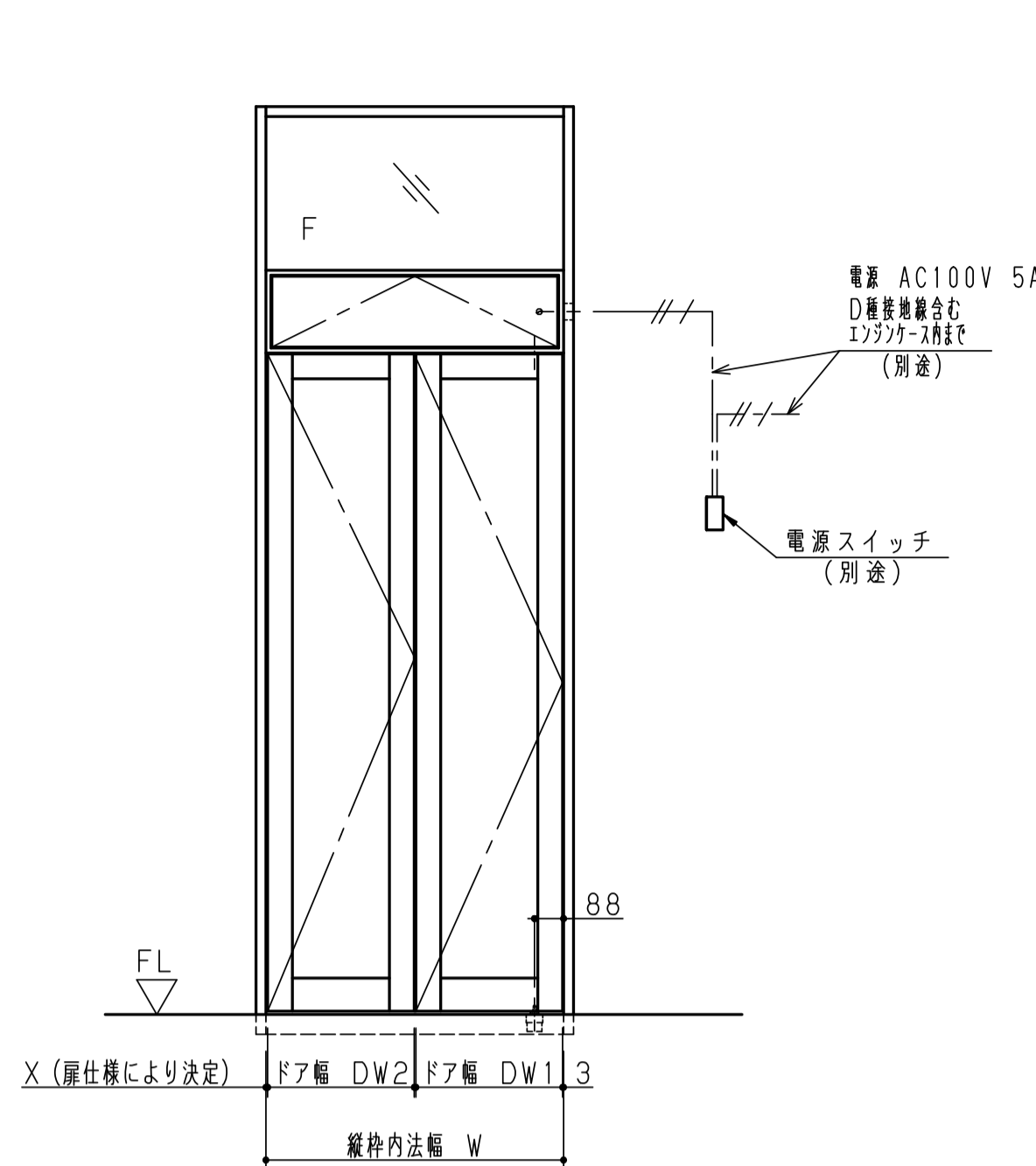
点検口側



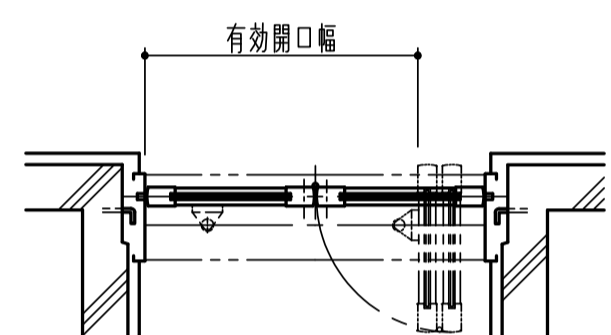
点検口側 2枚折戸 左横番 右勝手



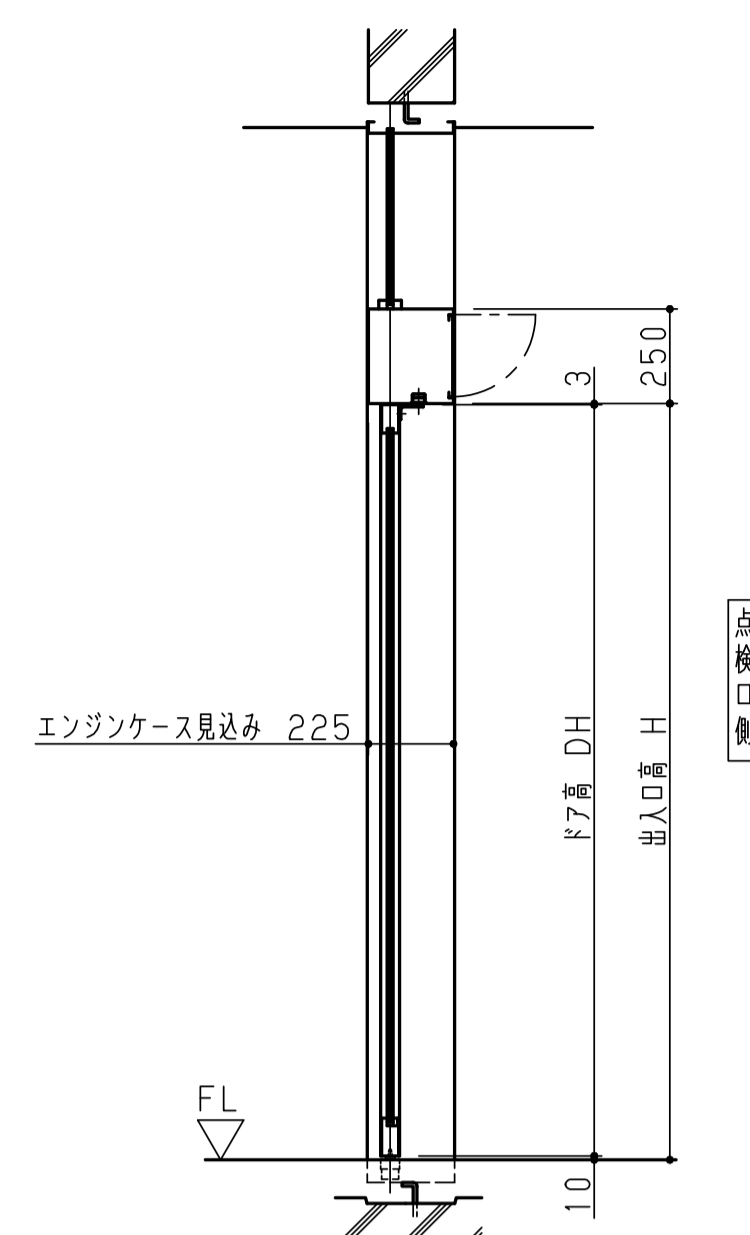
点検口側



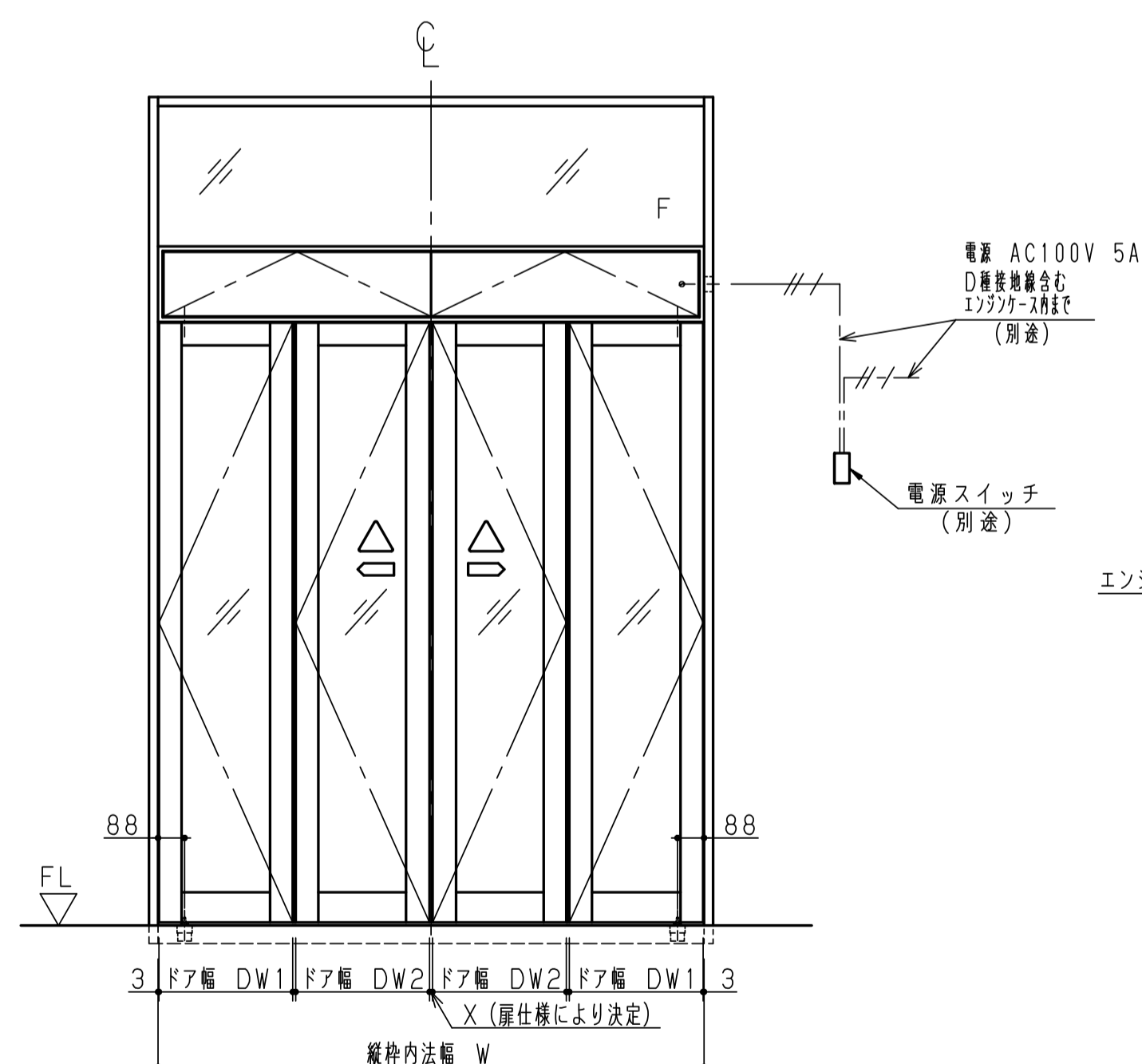
点検口側



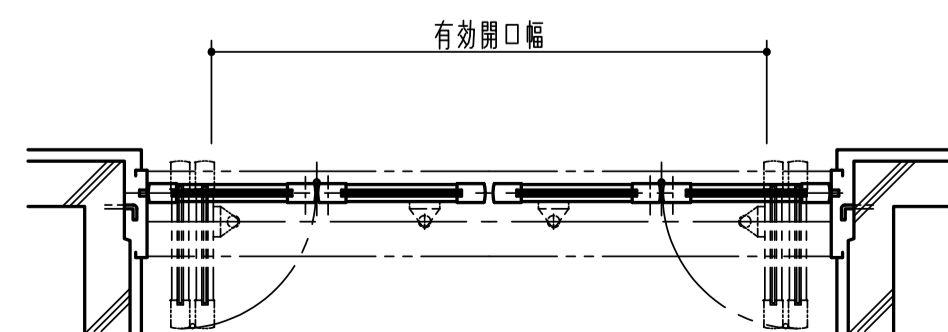
点検口側 2枚折戸 右横番 左勝手



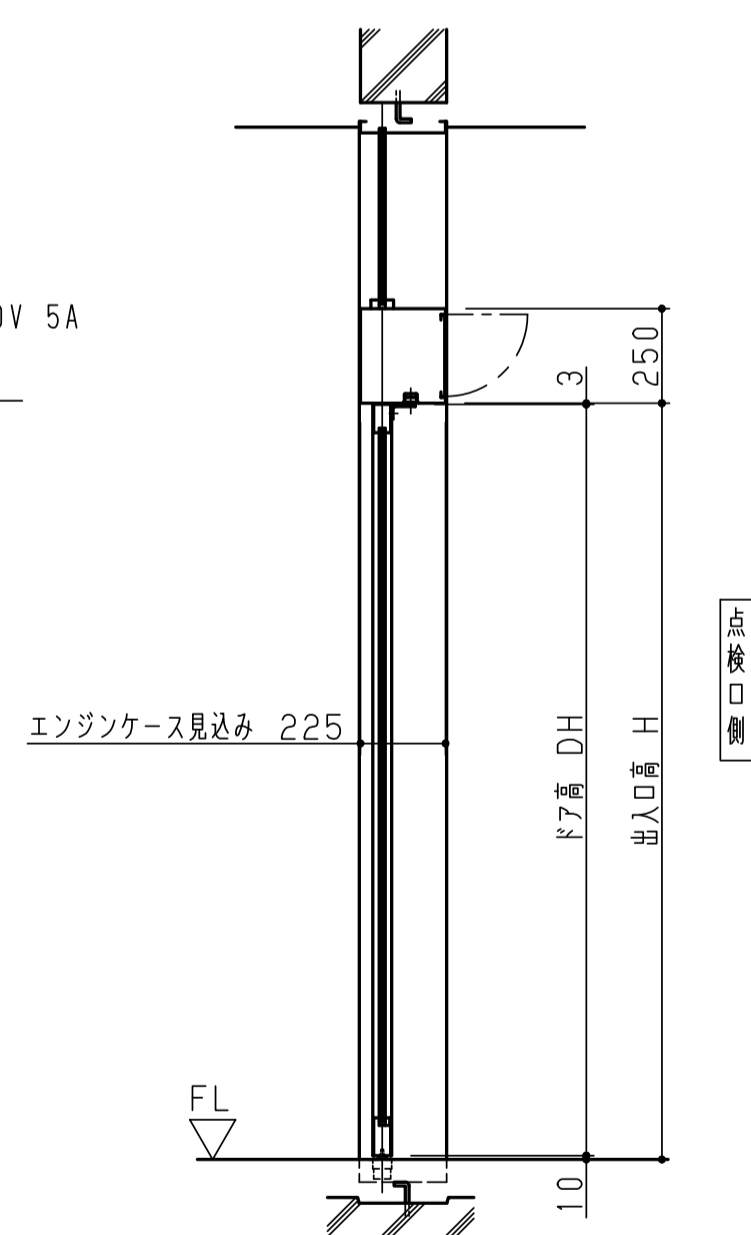
点検口側



点検口側



点検口側 4枚折戸



点検口側

仕様一覧表

ドアエンジン型式	DH-41 (1台)	DH-41 (2台)	DH-41 (1台)
ドアの開閉タイプ	4枚折り戸		2枚折り戸
ドア単体質量 (kg) × ドア枚数	50×4	52×4	52×2
ドア単体面積: DW×DH (m ²)	別表による		
ドア単体の幅: DW (mm)	375~495	495~別表による	
平均開閉扉速度	~0.4m/s		
所要電源容量	AC100V・5A	AC100V・10A	AC100V・5A
作動可能基準風速	10m/s以下		

別表はホームページを参照下さい

ご注意

- 1、本図面は予告無く変更される場合がございますので予め御了承願います。
- 2、詳細図面等を御所望の方はナブコ販売会社へ御連絡願います。

DH-41 折り戸
納まり参考図一覧表 (姿図)
尺度 1:20

2	2010.6.24
1	2008.8.18
改訂No.	改訂日時
番号 No.	
1HP-F0001-01	