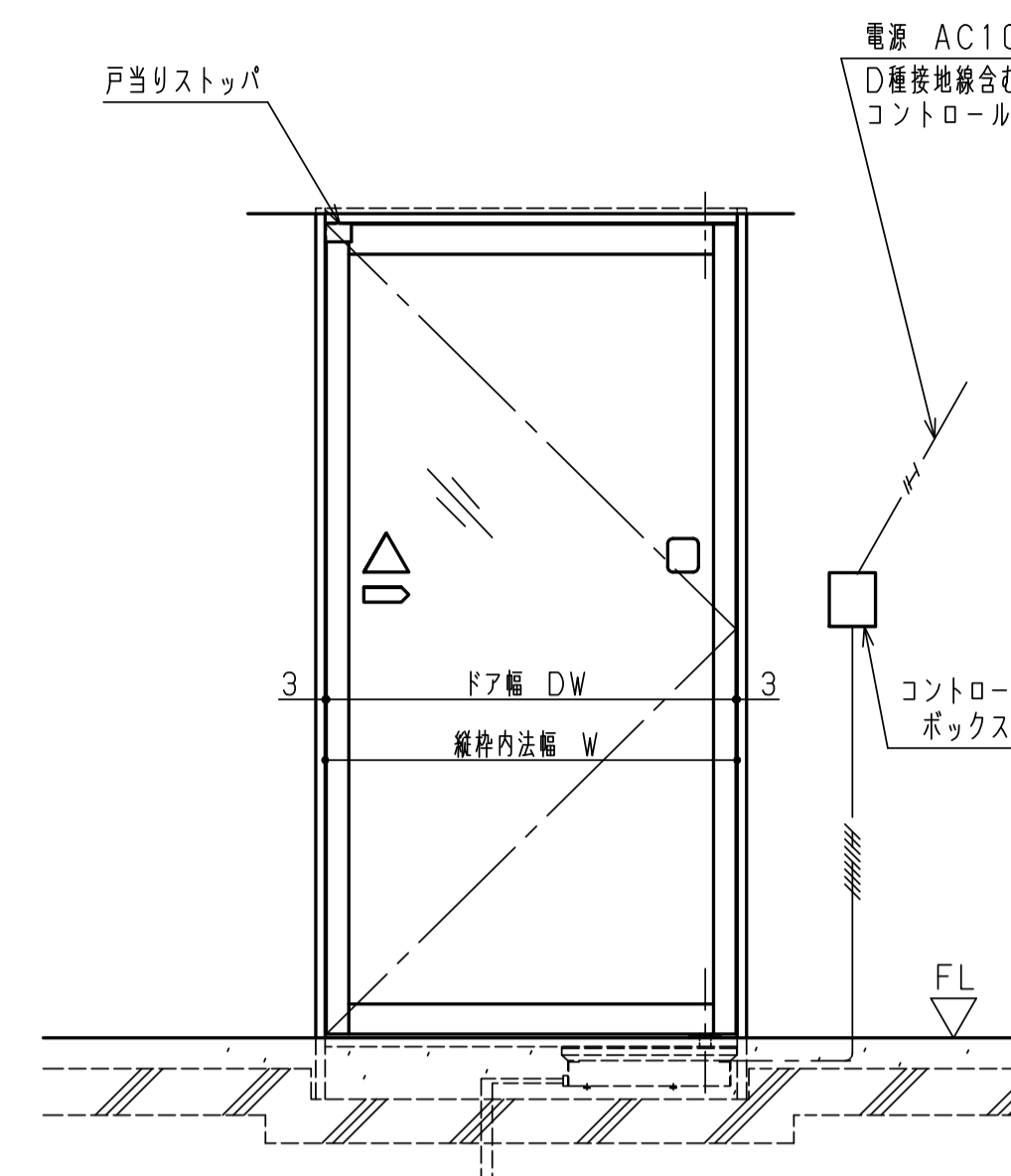
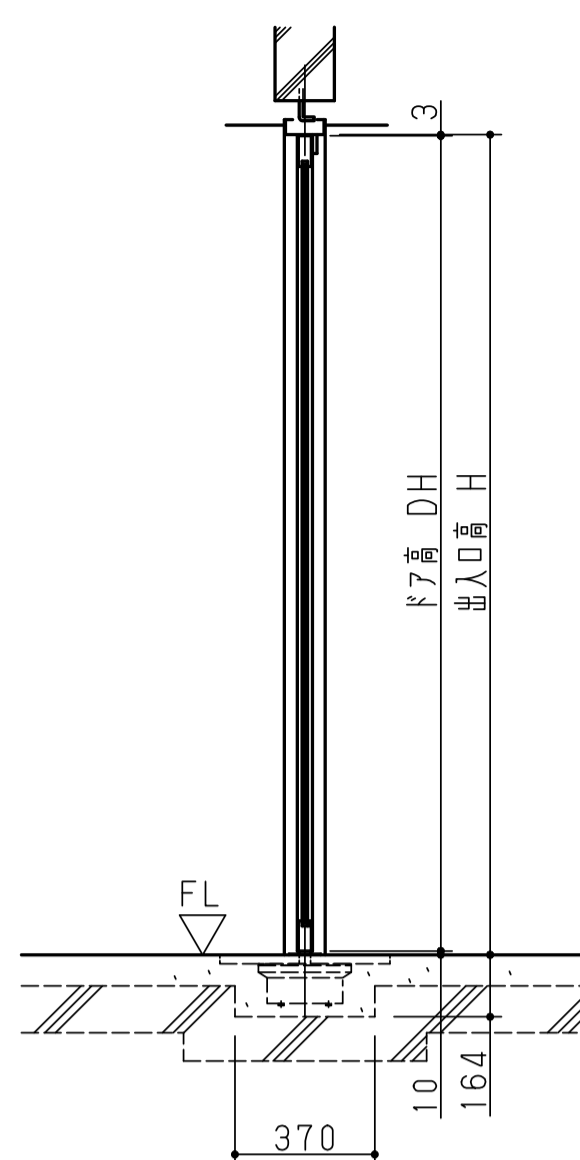
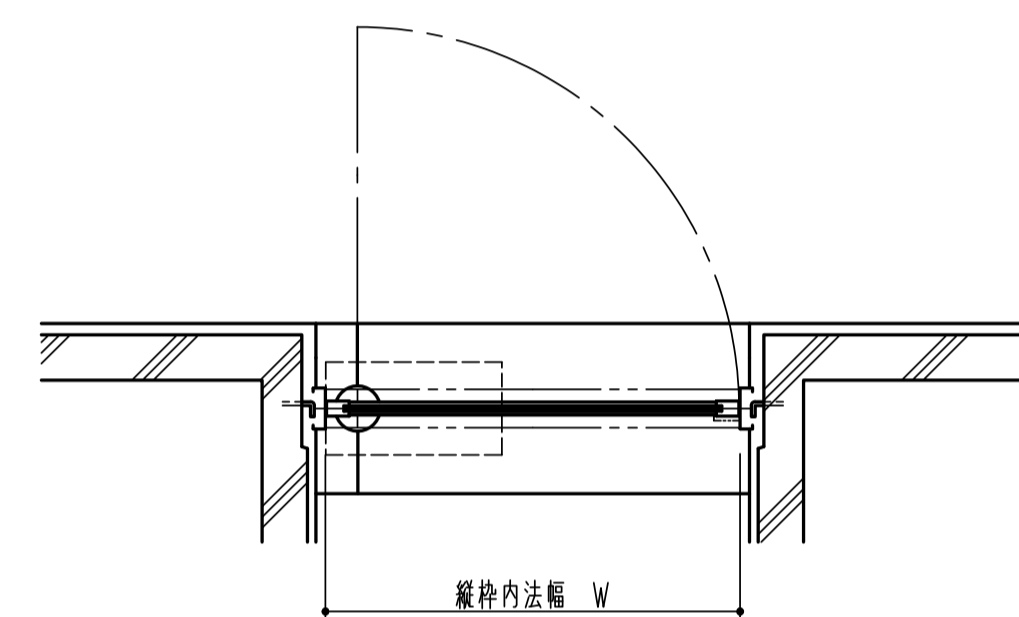
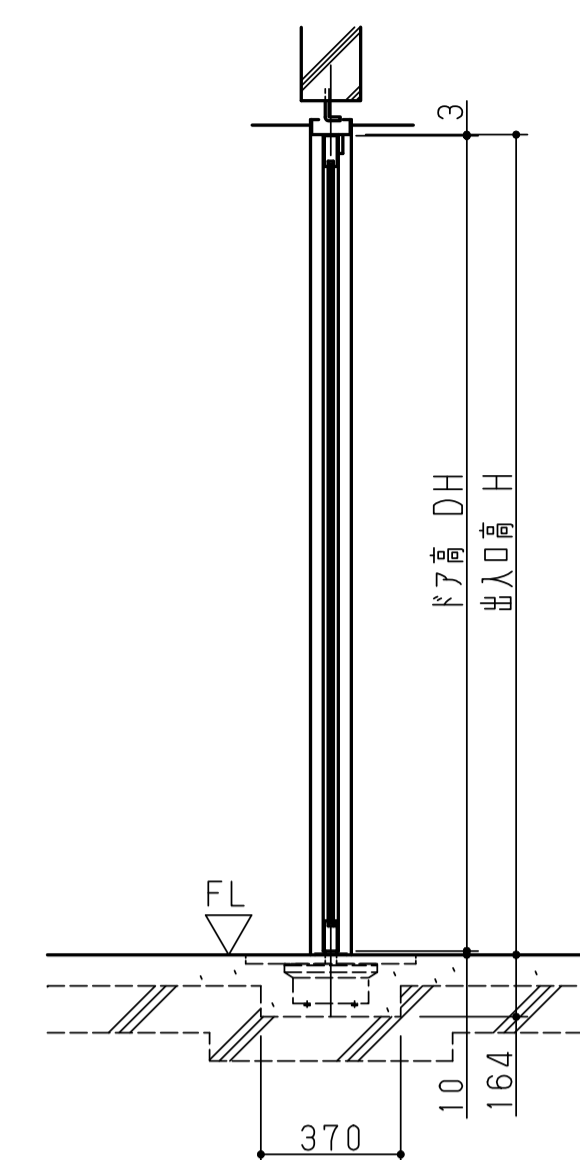


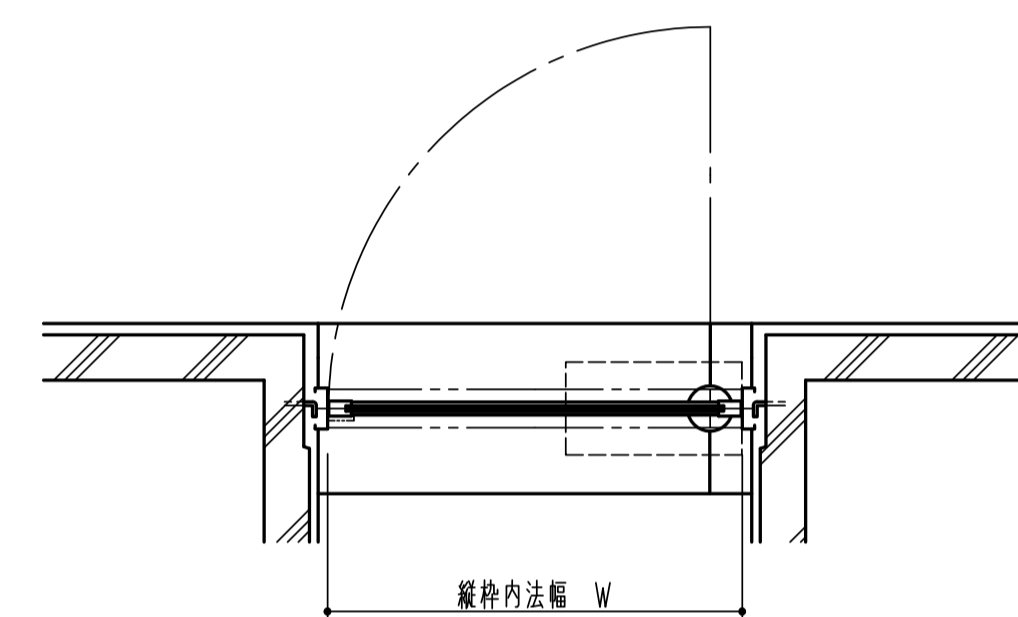
片開き右勝手



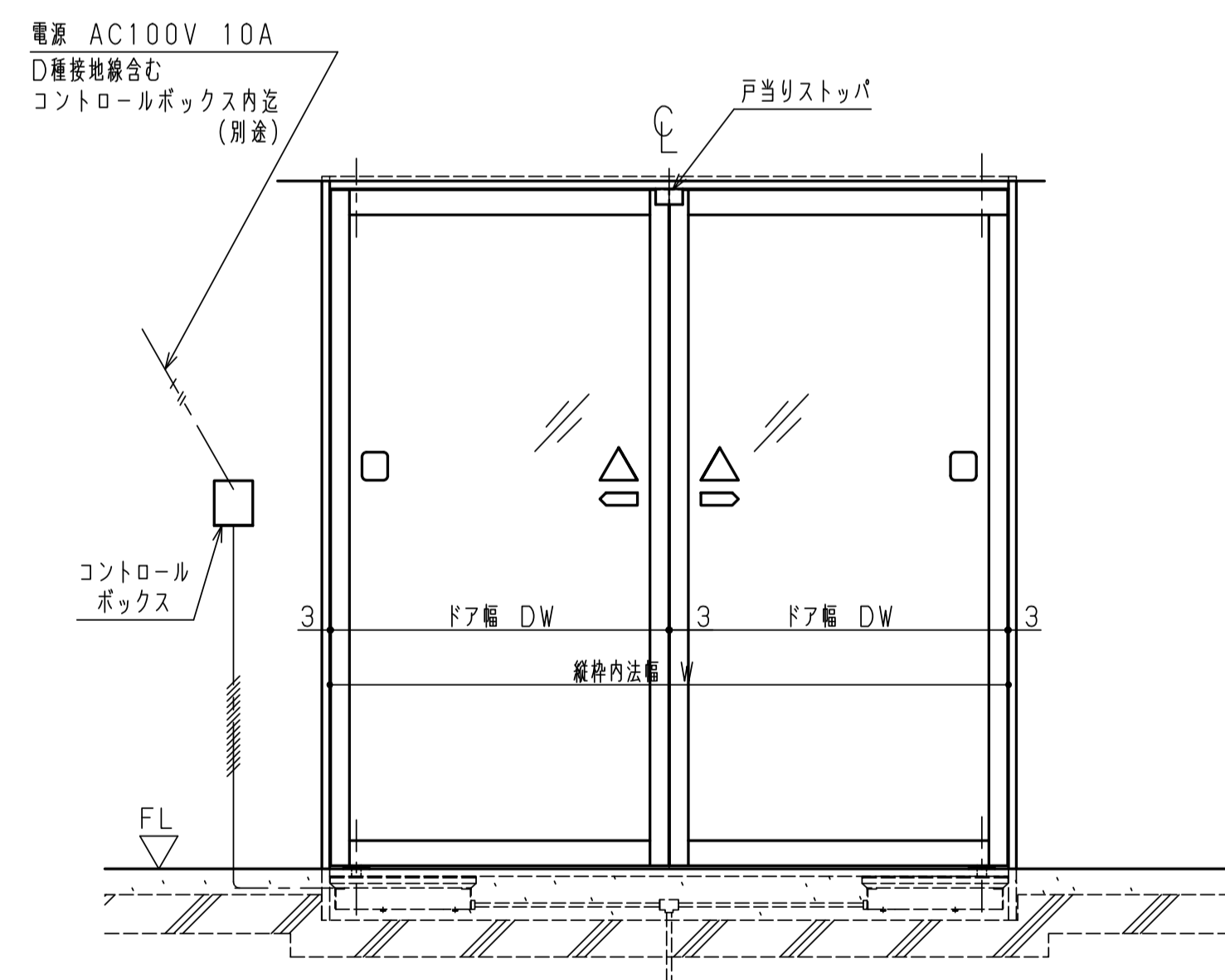
片開き右勝手



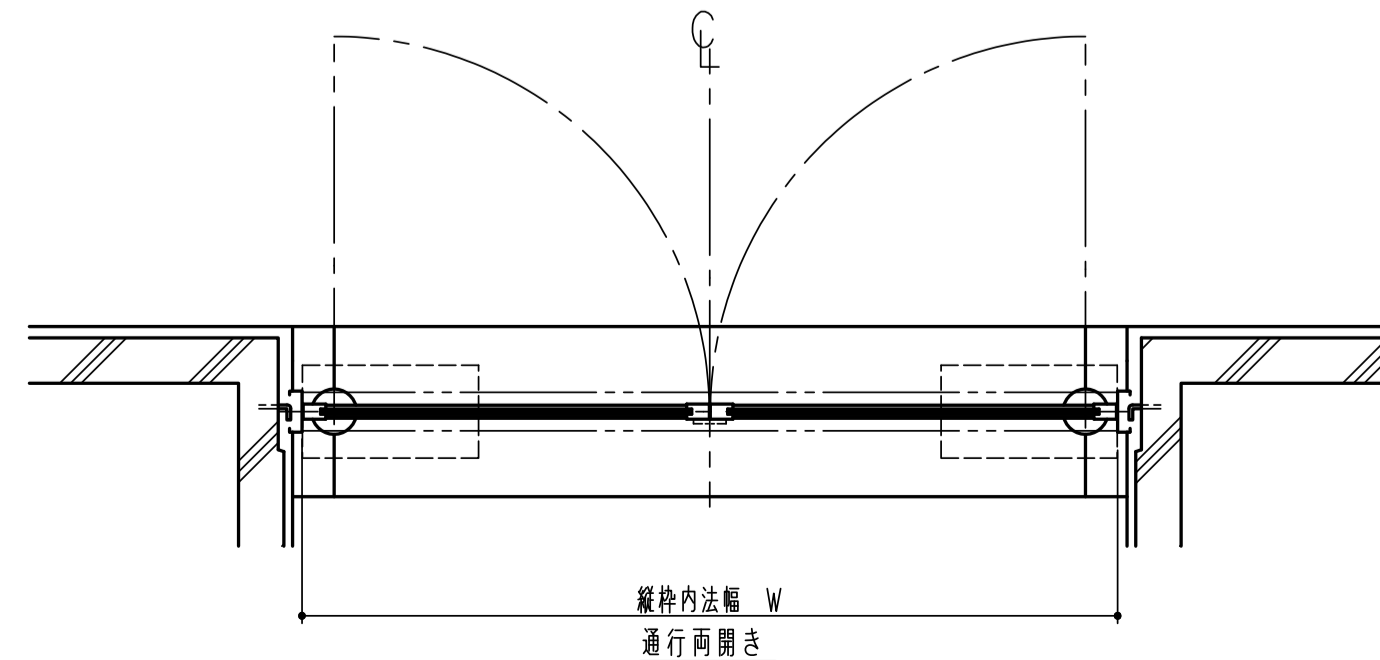
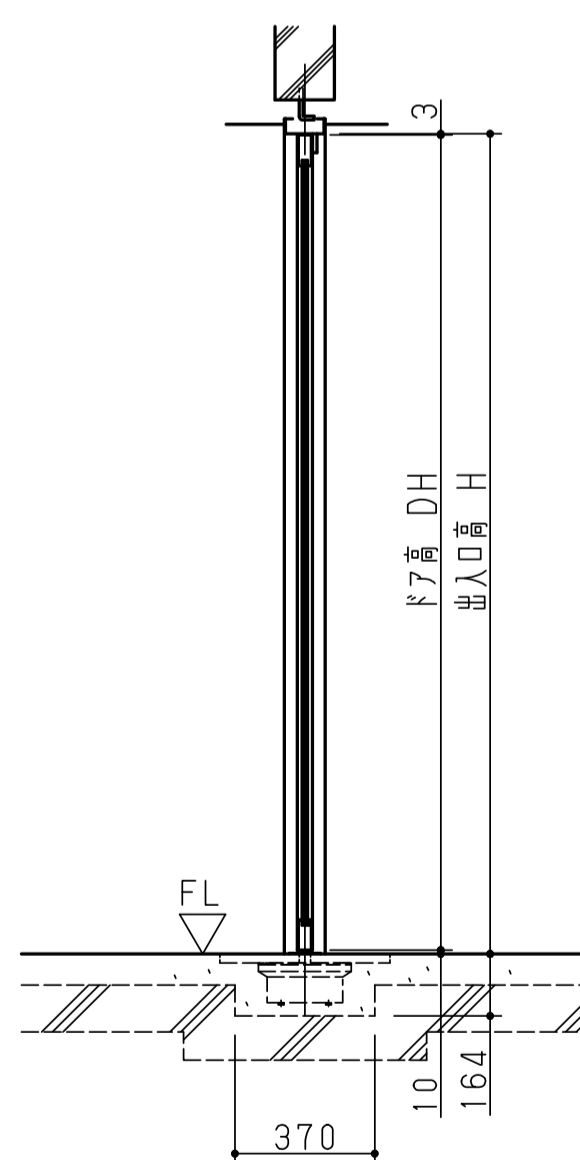
片開き左勝手



片開き右勝手



通行両開き



仕様一覧表

ドアエンジン型式		DF-41	
ドアの開閉タイプ		両開き (2枚扉・90度開き)	片開き (1枚扉・90度開き)
最大適用ドア 参考	ドア単体質量 (kg) × ドア枚数	110×2	110×1
	ドア単体の幅 : DW (mm)	700~1000	
	12mm強化ガラスドア : DW×DH (mm)	1067×2134	
	6mmガラス・框ドア : DW×DH (mm)	1000×2400	
	平均開扉速度	~45°/s	
	平均閉扉速度	~30°/s	
	所要電源容量	AC100V・10A	AC100V・5A
	作動可能基準風速	10m/s以下	

ご注意

- 1、本図面は予告無く変更される場合がございますので予め御了承願います。
- 2、詳細図面等を御所望の方はナブコ販売会社へ御連絡願います。

DF-41 開き戸
納まり参考図一覧表 (姿図)
尺度 1:20

2	2010.6.24
1	2008.8.18
改訂No.	改訂日時
番号 No.	
1HP-D0002-01	