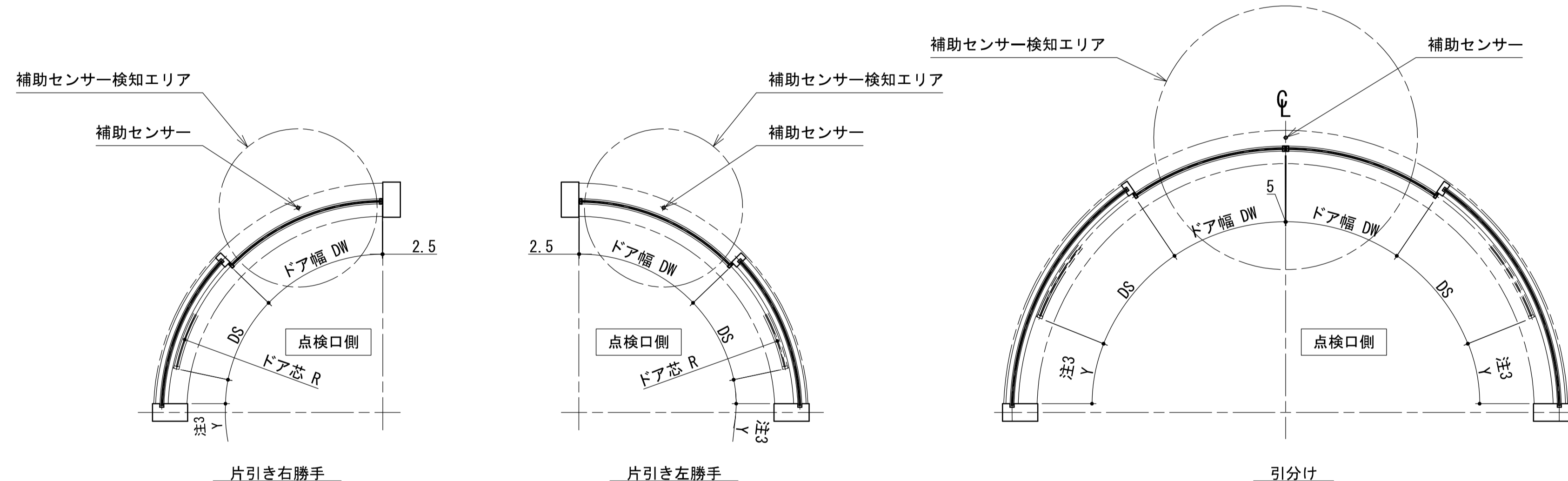


注記

- ・ガラスは安全ガラスを使用してください。
- 注1. 警告ラベル、自動ドアステッカーを貼り付けてください。
- 注2. 戸袋用警告ラベルは、FL+750~1750mmの高さ（ラベルの中心）に一枚以上貼り付けてください。
- 注3. 安全のため、下記寸法を確保してください。
※Y≧200mm
上記対応が困難な場合は、防護柵を設置する等の別方策が必要となります。



ご注意

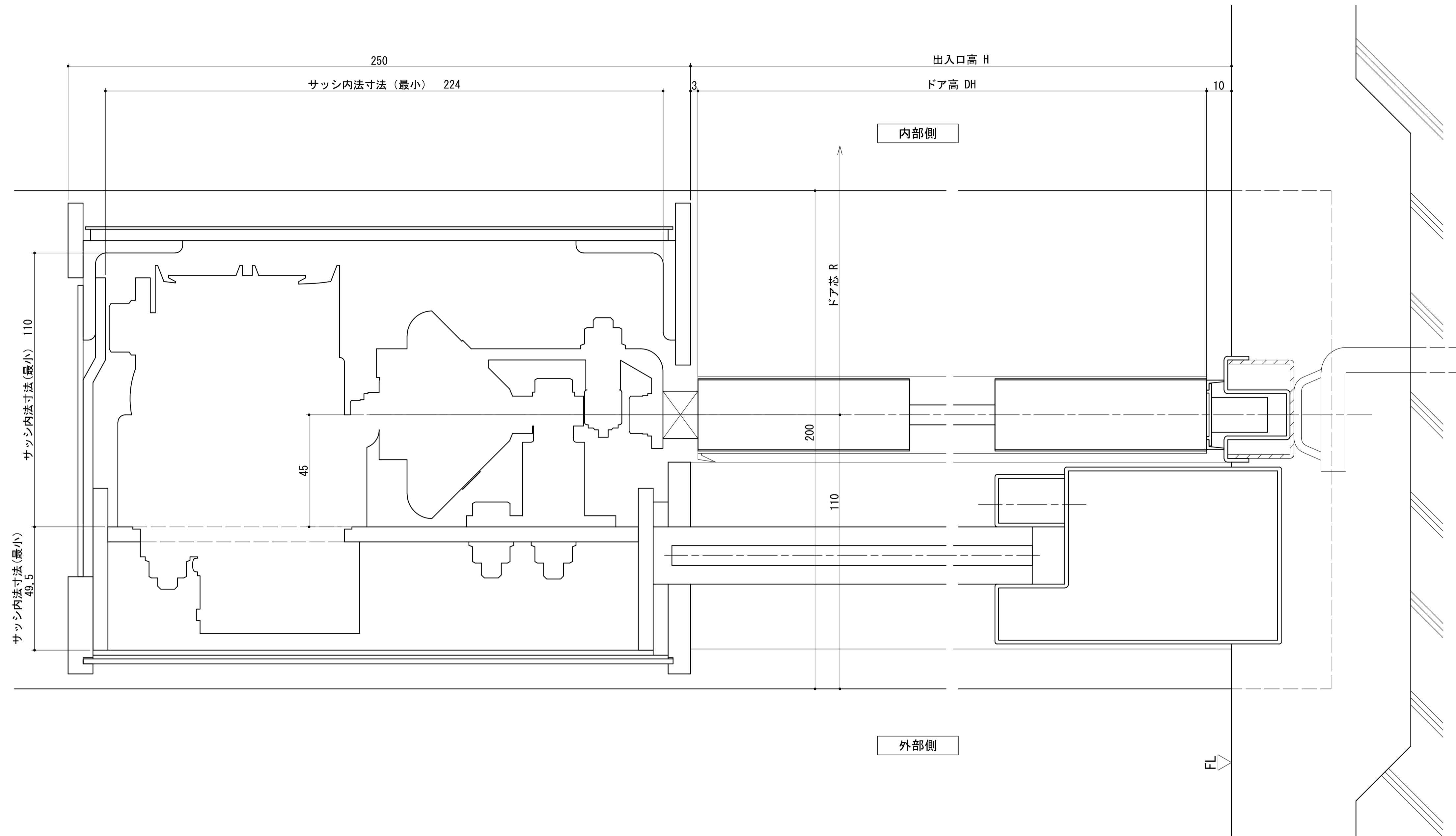
- 1、本図面は予告無く変更される場合がございますので予め御了承願います。
- 2、詳細図面等を御所望の方はナブコ販売会社へ御連絡願います。

V-85/150CU-N 円形引き戸（内点検）
納まり参考図一覧表（姿図）
尺度 1：20

仕様一覧表

ドアの開閉タイプ		引分け		片引き	
ドアエンジン型式		VS-85	VS-150	VS-85	VS-150
最大適用ドア	ドア単体質量 (kg) × ドア枚数	75 × 2	100 × 2	75	100
	ドア単体面積 : DW × DH (m ²)	2.6			
	ドア単体の幅 : DW (mm)	600~940 (ロスカドアの場合)			
	ドア単体の縦横比 : DH/DW (mm)	3			
	ドア芯R	1000R~			
平均開閉速度 (m/s)		0.4m/s以下			
所要電源容量		AC100V・5A			
使用周囲環境	周囲温度、湿度	-20℃~50℃、20%~90%RH			
	電磁界イミュニティ	工場環境 (JIS C 61000-6-2)			

-	-
3	2021.07.01
2	2020.07.01
1	2017.12.08
初版	2017.12.01
改訂No.	改訂日
番号 NO.	
1DK200828	



ご注意

- 1、本図は予告無く変更される場合がございますので予め御了承願います。
- 2、詳細図面等を御所望の方はナブコ販売会社へ御連絡願います。

V-85/150CU-N 円形引き戸 (内点検)

納まり参考図一覧表 (縦断面図)

尺度 1 : 1

-	-
3	2021. 07. 01
2	2020. 07. 01
1	2017. 12. 08
初版	2017. 12. 01
改訂No.	改訂日
番号 NO.	1DK200828