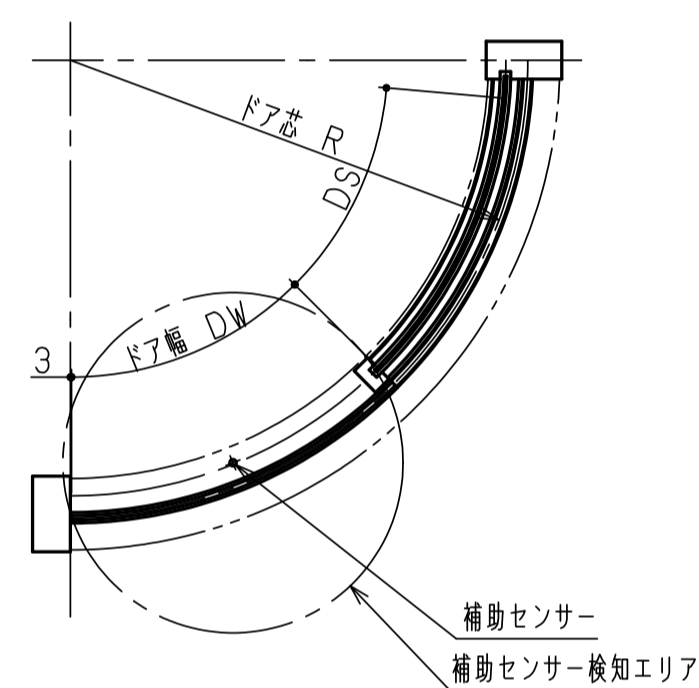
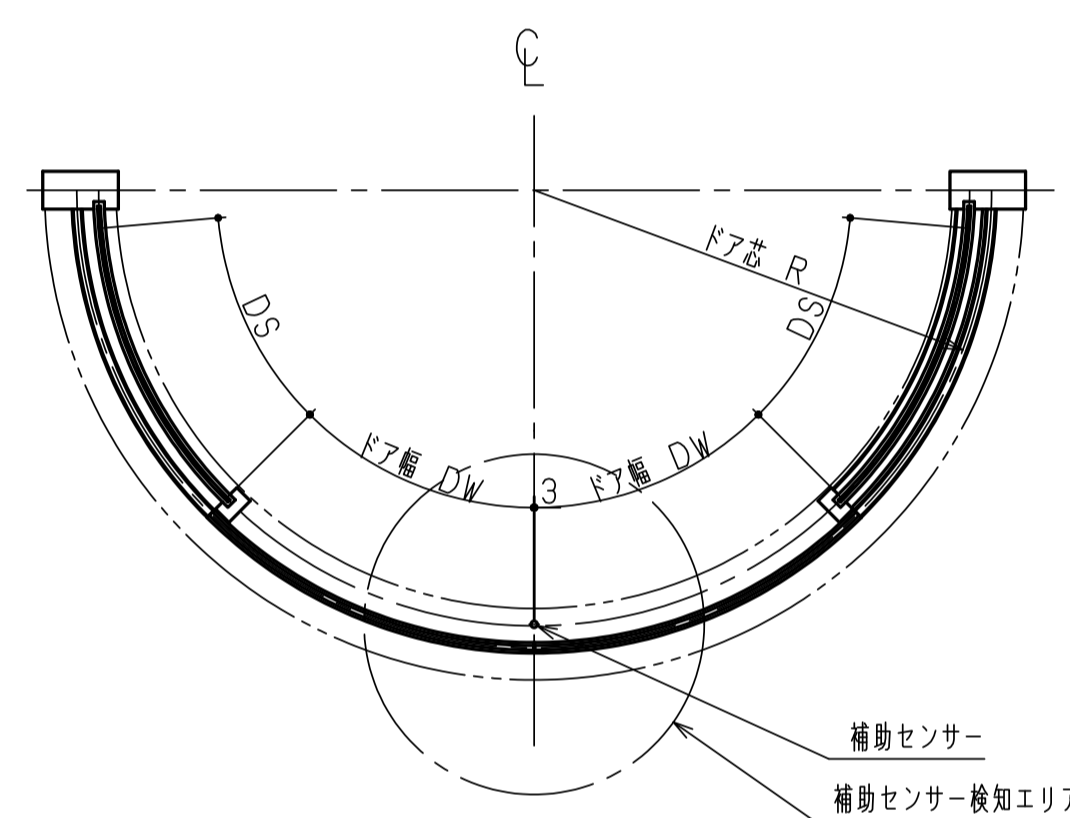


点検口側 片引き右勝手



点検口側 片引き左勝手



点検口側 引分け

仕様一覧表

ドアエンジン型式	DS-75	DS-150	DS-75	DS-150
ドアの開閉タイプ	引分け		片引き	
ドア単体質量 (kg) × ドア枚数	75×2	100×2	75×1	100×1
ドア単体面積: DW×DH (㎡)	2.6			
ドア単体の幅: DW (mm)	762~1067			
ドア単体の縦横比: DH/DW	3.0			
ドア芯: R (mm)	1200R~			
平均開閉速度	0.4m/s以下			
所要電源容量	AC100V・5A			

ご注意

- 1、本図面は予告無く変更される場合がございますので予め御了承願います。
- 2、詳細図面等を御所望の方はナブコ販売会社へ御連絡願います。

円形引き戸 (外点検)  
 納まり参考図一覧表 (姿図)  
 尺度 1:20

2	2010.6.24
1	2008.8.18
改訂No.	改訂日時
番号 No.	
1HP-H0002-01	