

仕様一覧表

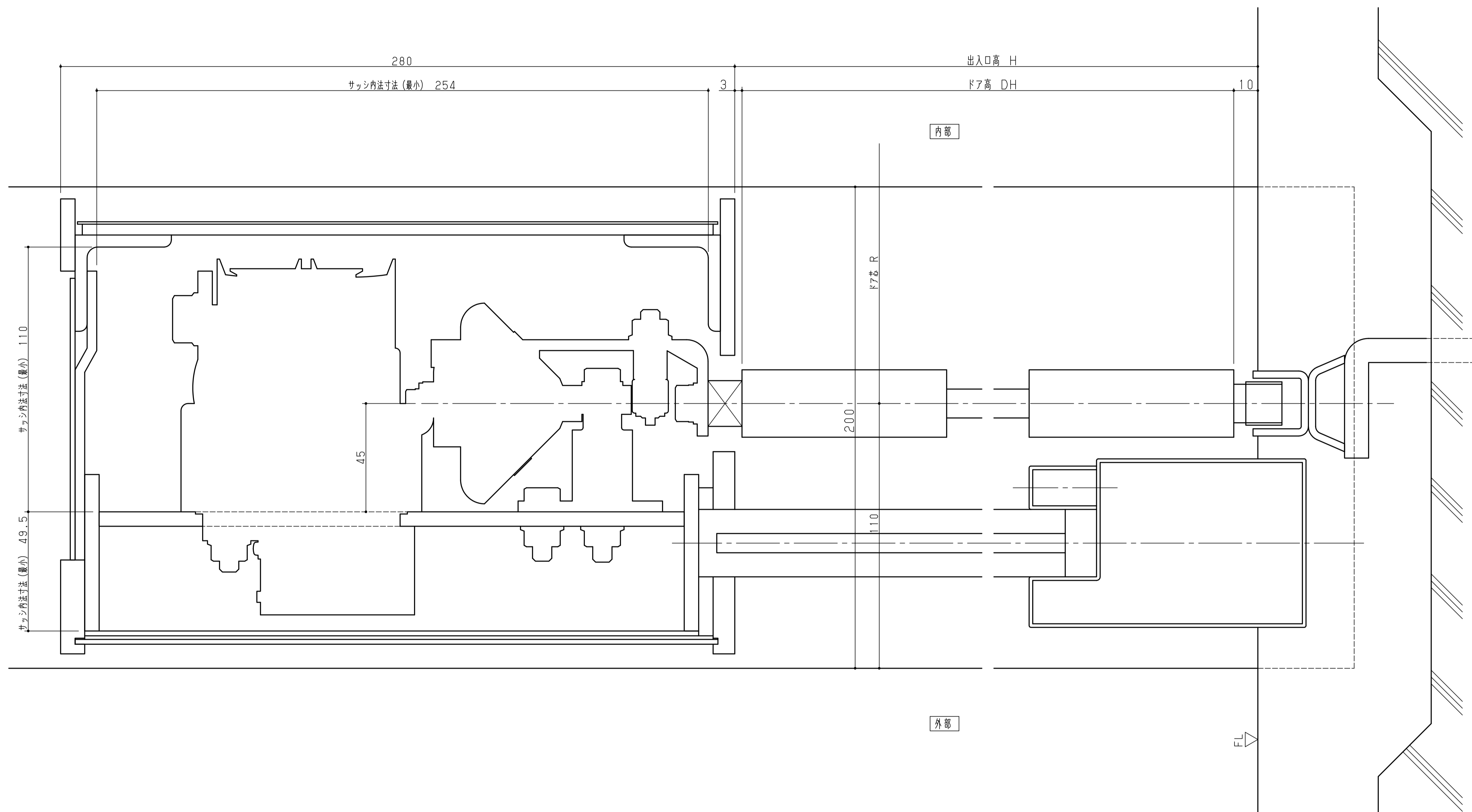
ドアの開閉タイプ	引分け		片引き	
	DS-75	DS-150	DS-75	DS-150
ドアエンジン型式	DS-75	DS-150	DS-75	DS-150
ドア単体質量 (kg) × ドア枚数	75×2	100×2	75	100
ドア単体面積: DW×DH (m ²)	Max. 2.6			
ドア単体の幅: DW (mm)	762~1067			
ドア単体の縦横比: DH/DW (mm)	Max. 3			
平均開閉速度 (m/s)	0.4m/s以下			
所要電源容量	AC100V・5A			
作動可能基準風速 (m/s)	10以下			

ご注意

- 1、本図面は予告無く変更される場合がございますので予め御了承願います。
- 2、詳細図面等を御所望の方はナブコ販売会社へ御連絡願います。

円形引き戸 (内点検)
 納まり参考図一覧表 (姿図)
 尺度 1:20

3	2014.09.02
2	2010.06.24
1	2008.08.18
改訂No.	改訂日時
番号 No.	
1DK123766	



ご注意

- 1、本図は予告無く変更される場合がございますので予め御了承願います。
- 2、詳細図面等を御所望の方はナブコ販売会社へ御連絡願います。

円形引き戸（内点検）
 納まり参考図一覧表（縦断面図）
 尺度 1：1

3	2014.09.02
2	2010.06.24
1	2008.08.18
改訂No.	改訂日時
番号 No.	
1DK123766	