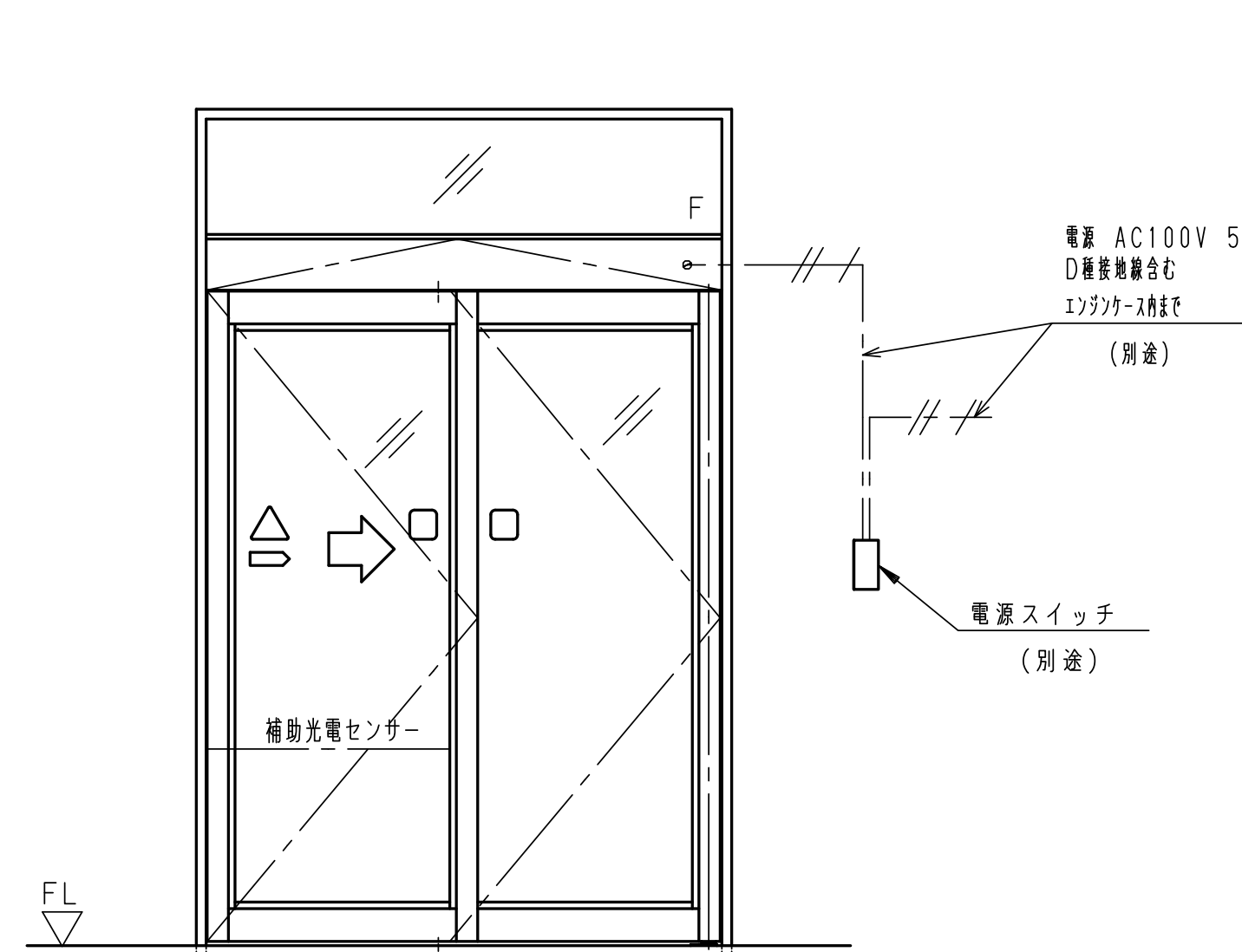
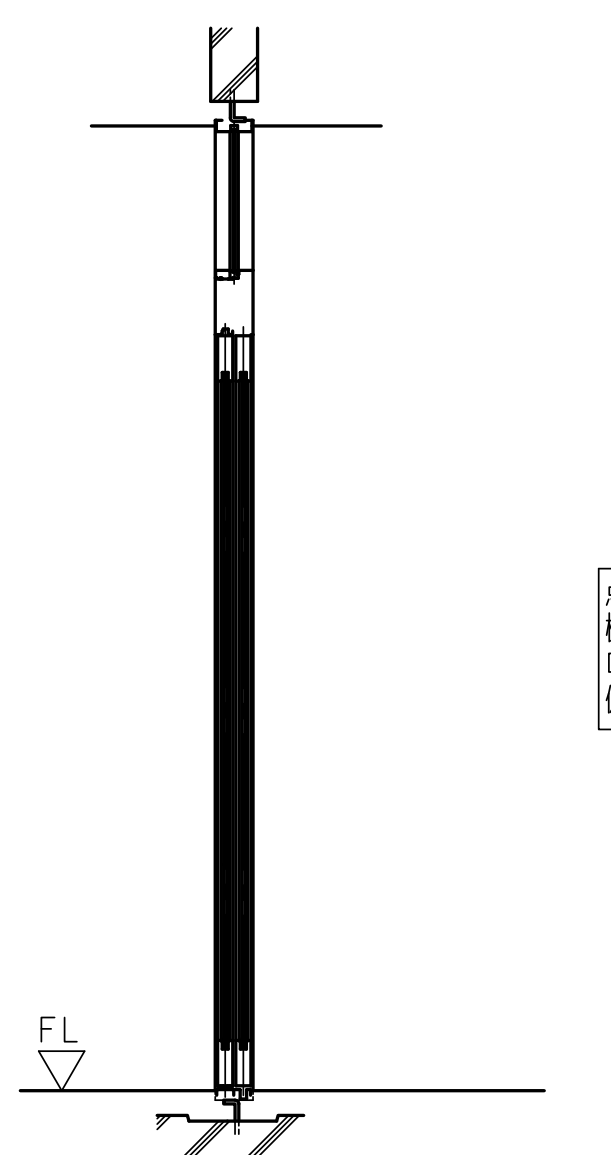
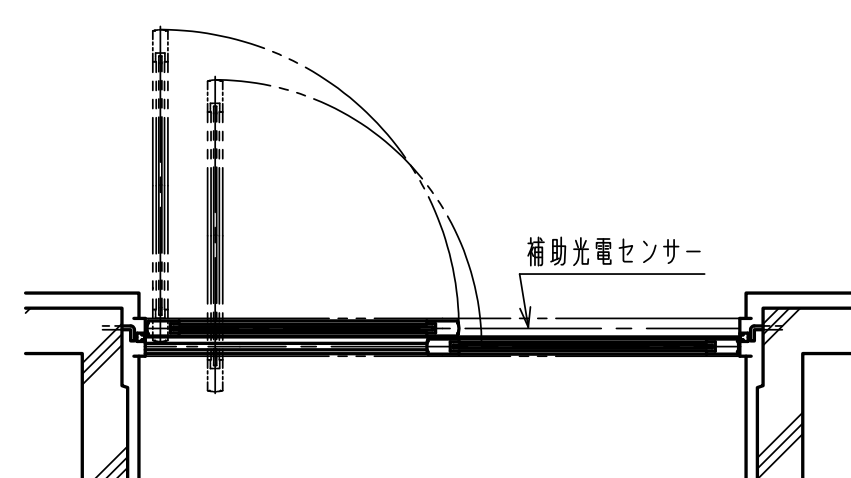
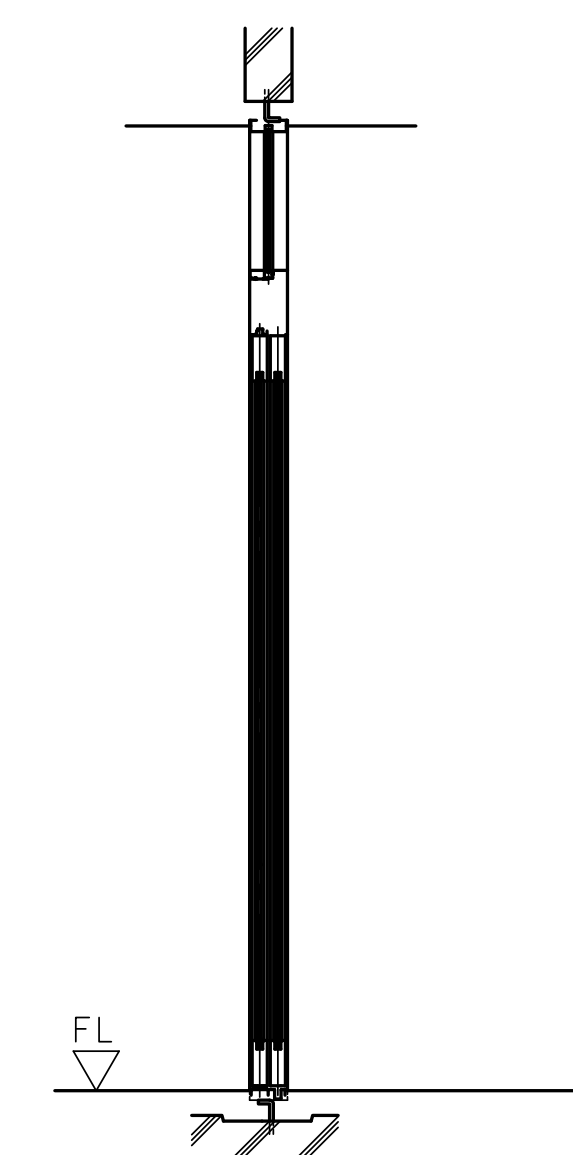


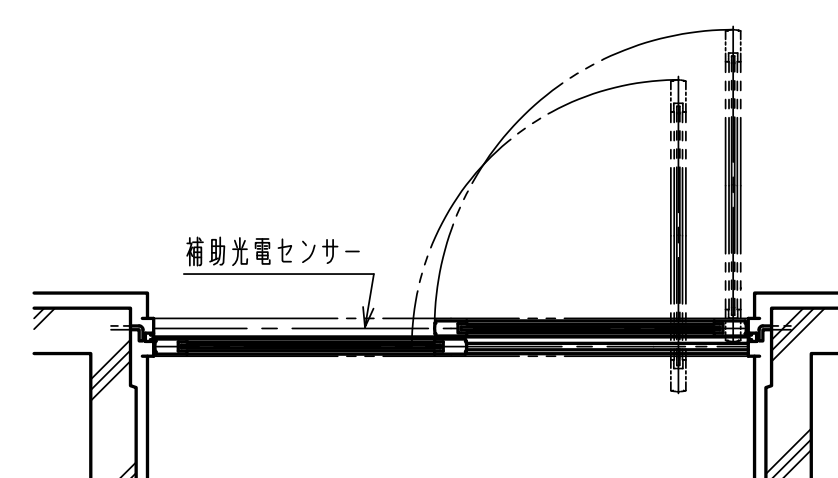
点検口側観図



点検口側観図



点検口側 片引き右勝手



片引き右勝手 点検口側

仕様一覧表

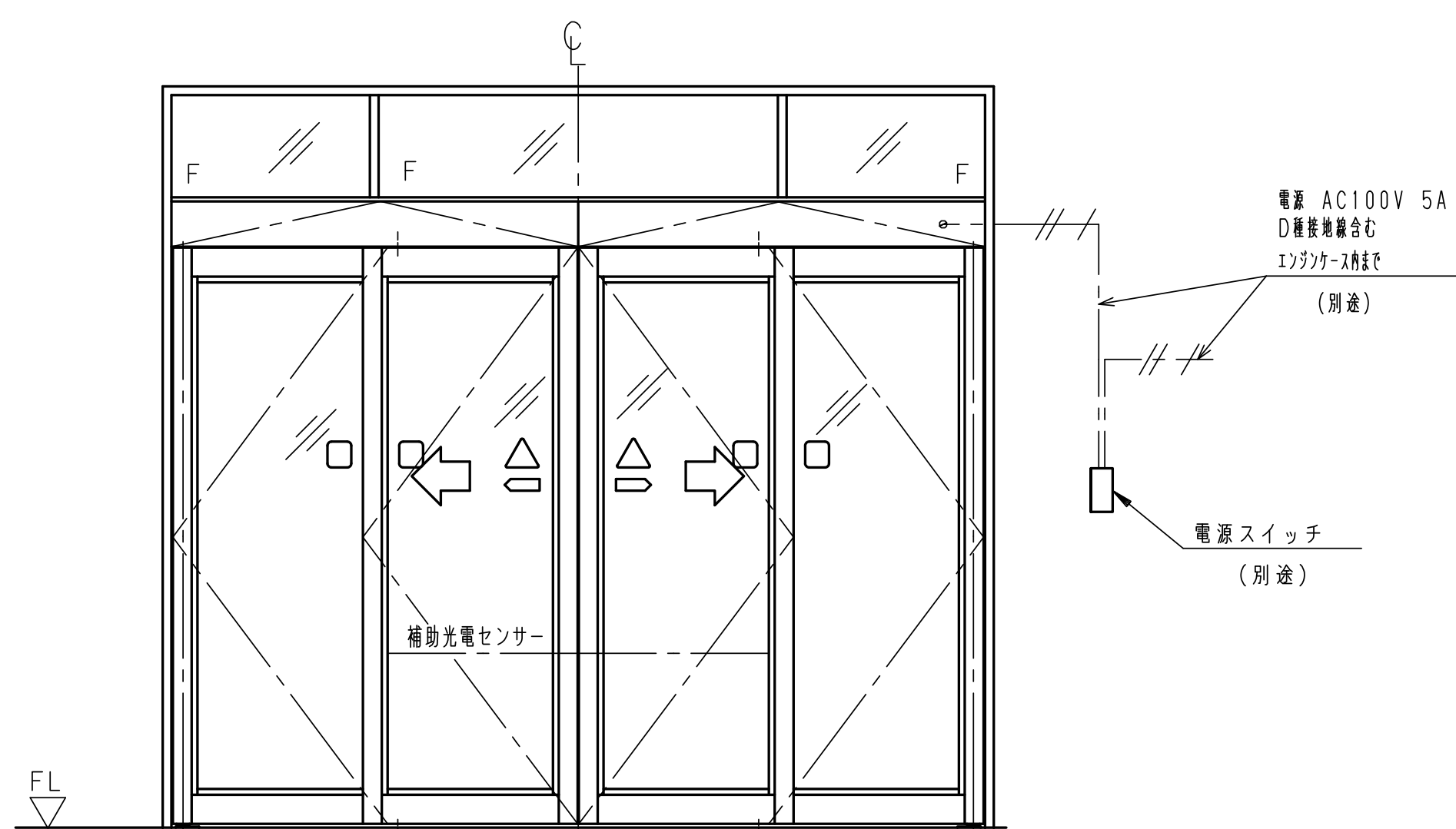
商品名称・型式	WO-AR		
	アルミ (レディメイド)		
枠 材 質	アルミ (レディメイド)		
ドアの開閉タイプ	引分け	片引き	
ドア構造	框ドア		
三方枠	縦枠内法幅: W (mm)	3800	2323
	出入口高: H (mm)	2200	2200
	枠見込み (mm)	100	100
	無目見付け: h (mm)	170	170
	無目見込 (mm)	100	100
引き戸	ドア単体質量 (kg)	60×2	60
	ドア単体の幅: DW1 (mm)	989	1200
	ドア高さ: DH (mm)	2184	2184
	ドア厚さ: DT (mm)	40	40
開閉	引き戸有効開口幅 (mm)	1582	1003
	ワイドオープン最大開口幅 (mm)	3390	2118
平均開閉速度	~0.55m/s×2	~0.55m/s	
所要電源容量	AC100V・5A		

※ WO-ARアルミサッシの標準寸法・開口寸法はサッシメーカーによって異なります。詳細はお問い合わせください。

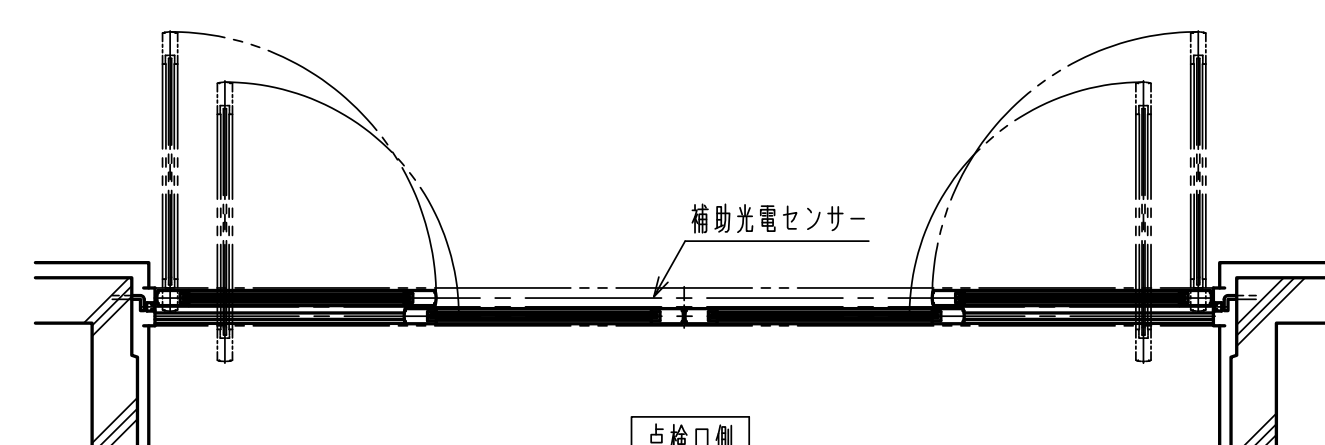
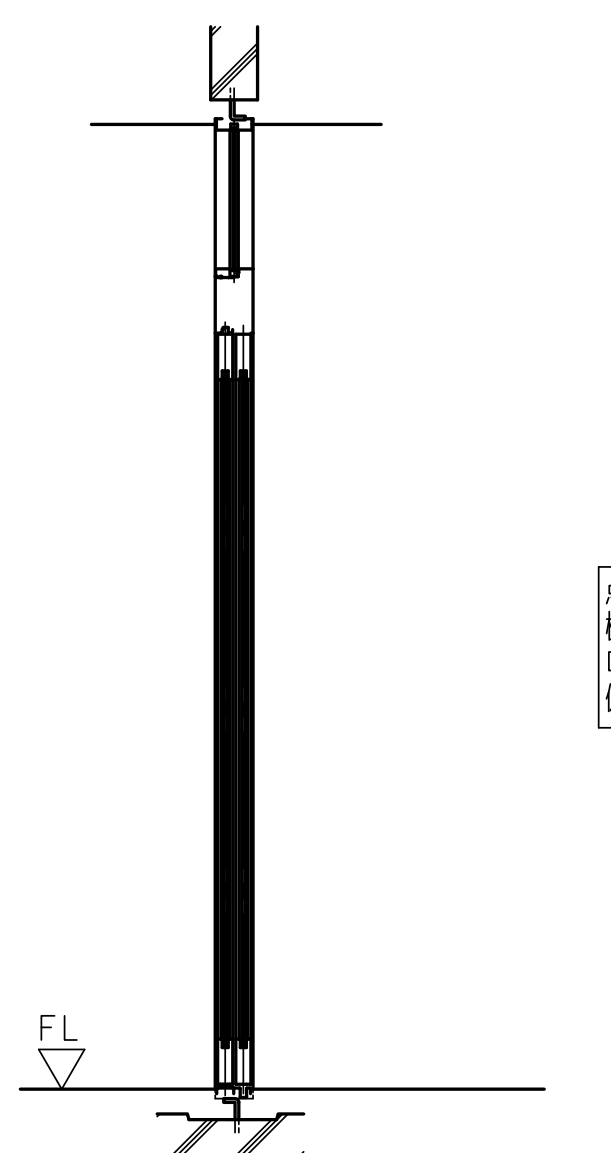
ご注意

- 1、本図は予告無く変更される場合がございますので予め御了承願います。
- 2、詳細図面等を御所望の方はナブコ販売会社へ御連絡願います。

WO-ARワイドオープンドア  
納まり参考図一覧表 (姿図)  
尺度 1:20



点検口側観図



点検口側

引分け

2	2010.6.24
1	2008.8.18
改訂No.	改訂日時
番号 No.	
1HP-K0006-01	