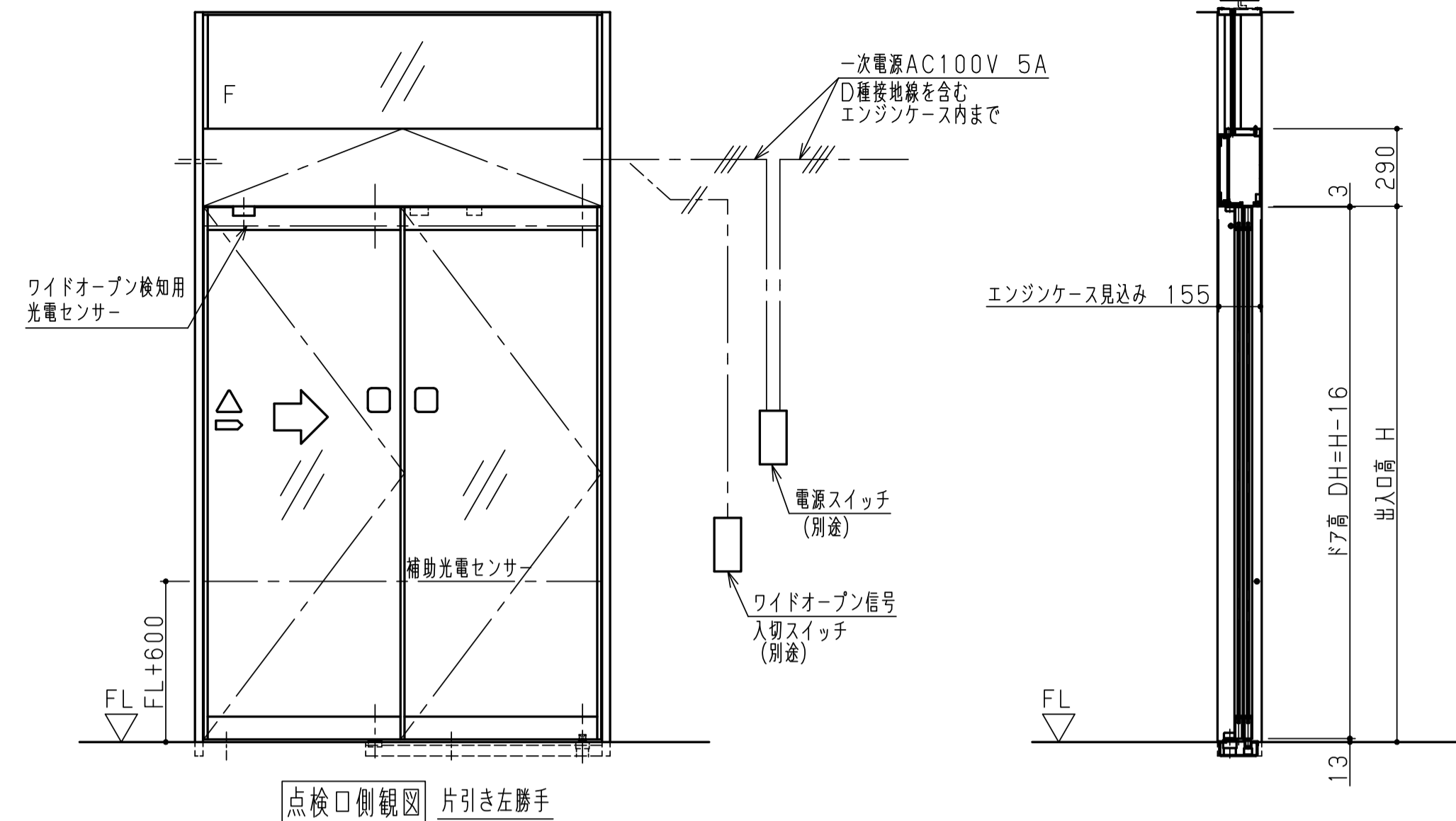
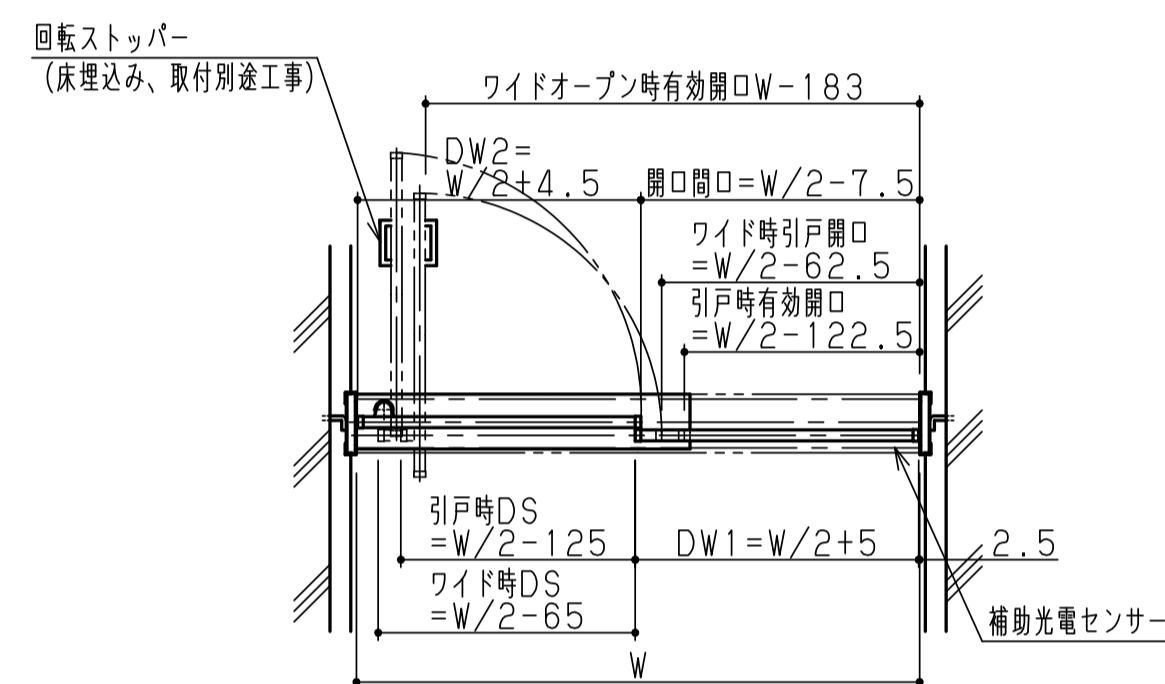


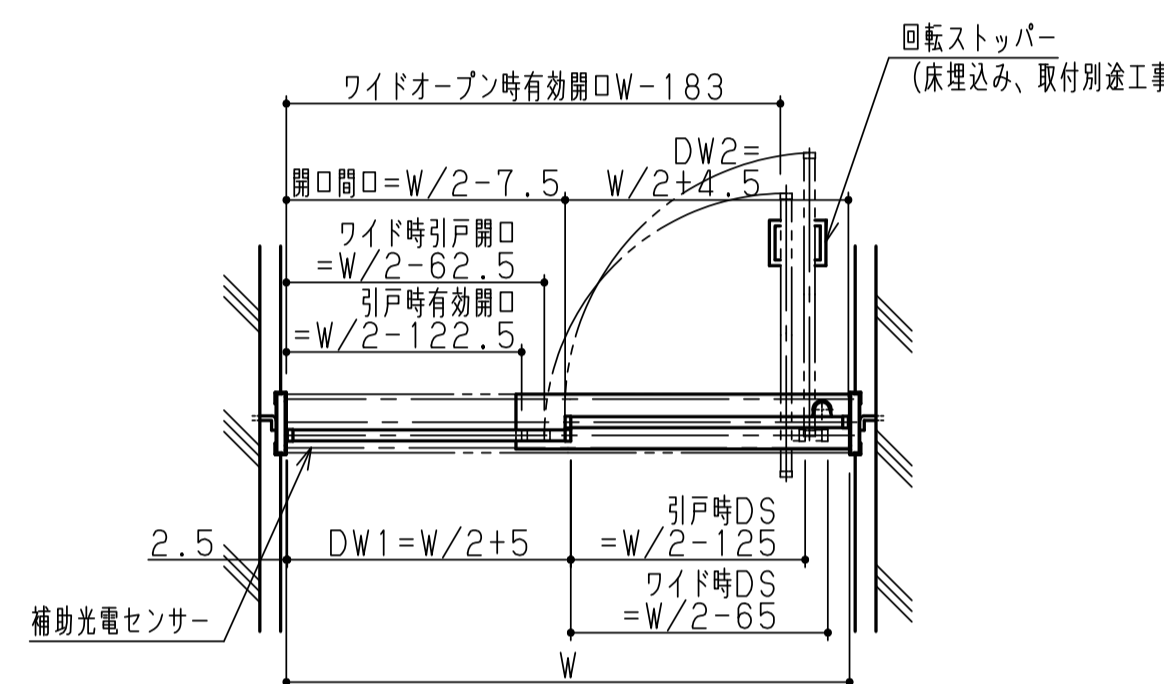
点検口側観図 片引き右勝手



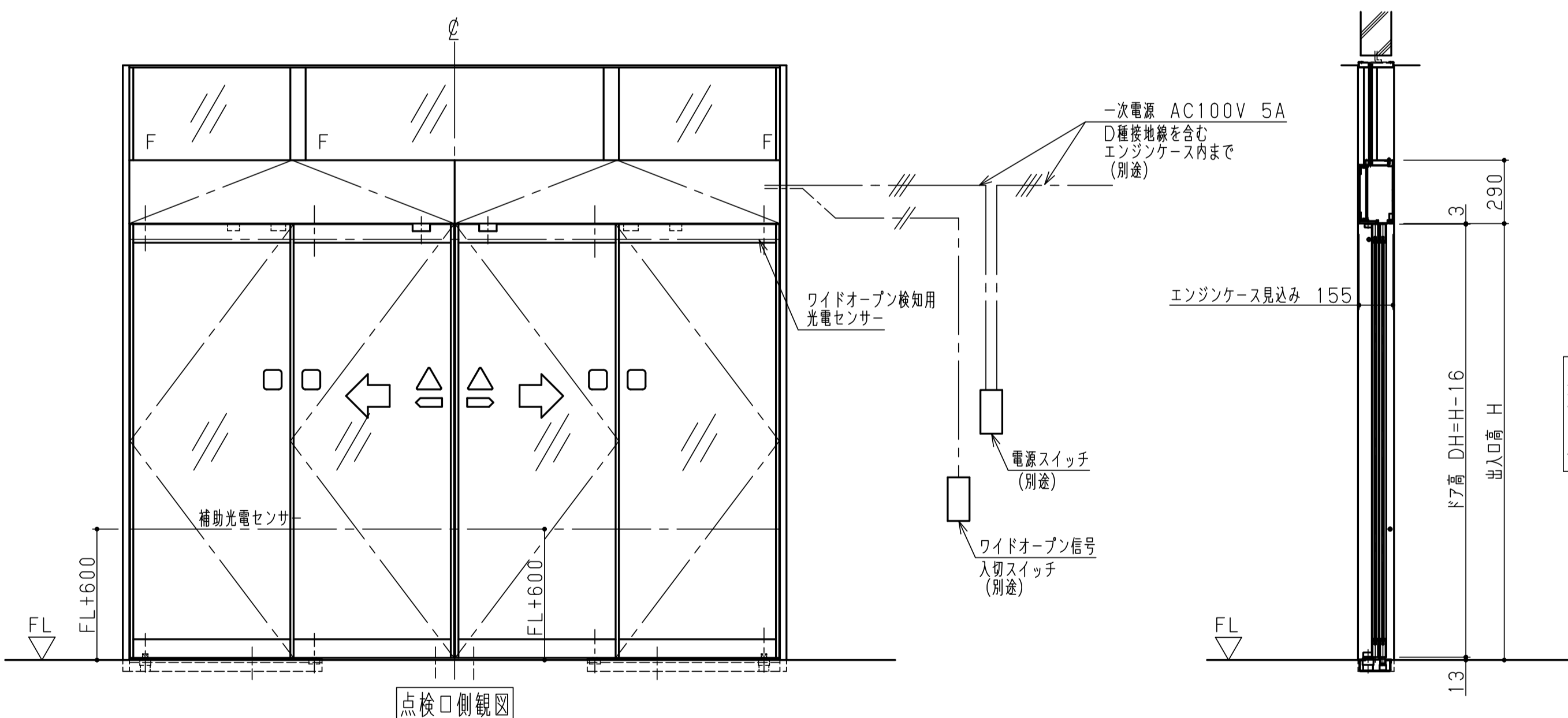
点検口側観図 片引き左勝手



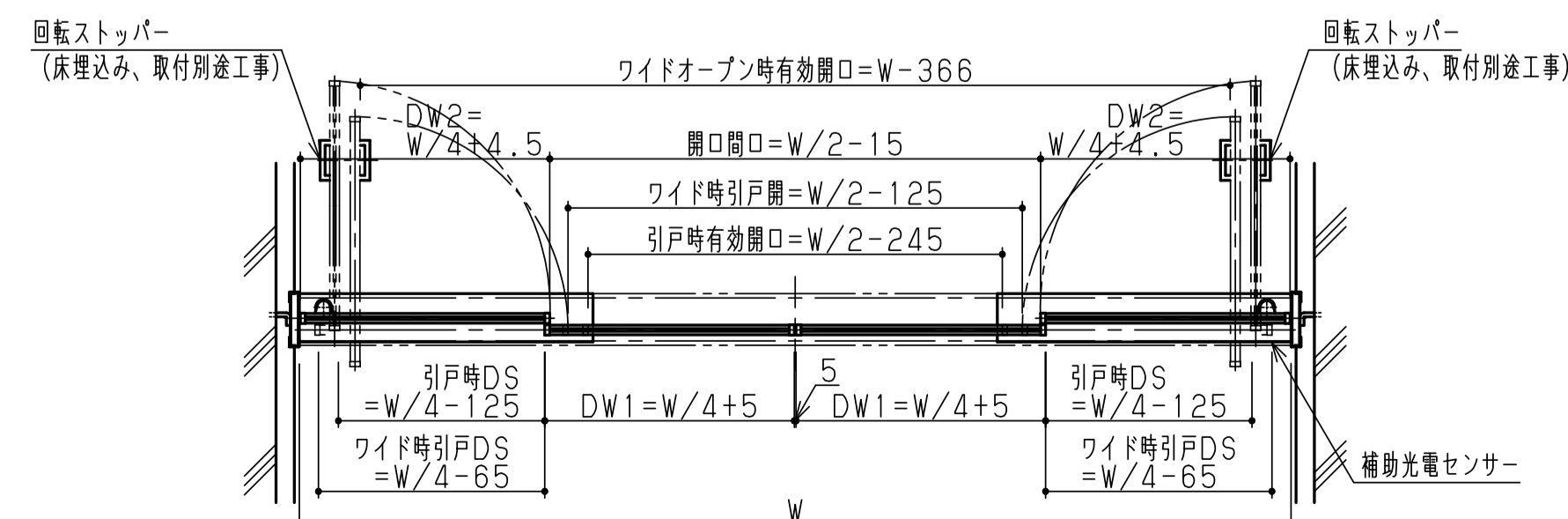
点検口側



点検口側



点検口側観図



点検口側 引分け

仕様一覧表

商品名称・型式	W0-3ワイドオープンドア (ロスカドア)		
材 質	ステンレスSUS-304/スチール		
ドアの開閉タイプ	片引き	引分け	
ドア構造	ロスカドア		
三方種	縦枠内法幅: W (mm)	2190	4380
	出入口高: H (mm)	2516	2516
	枠見込み (mm)	165	165
	無目見付け: h (mm)	290	290
	無目見込 (mm)	155	155
	ドア単体質量 (kg)	120	120×2
引分け可	ドア単体の幅: DW1 (mm)	1100	1100
	ドア高さ: DH (mm)	2500	2500
開閉	ドア厚さ: DT (mm)	31	31
	引き戸有効開口幅 (mm)	972.5	1945
	ワイドオープン最大開口幅 (mm)	2007	4014
	平均開閉速度	~0.5m/s	~0.5m/s×2
所要電源容量	AC100V・5A		

ご注意

- 1、本図面は予告無く変更される場合がございますので予め御了承願います。
- 2、詳細図面等を御所望の方はナブコ販売会社へ御連絡願います。

W0-3Aワイドオープンドア (ロスカドア)
 納まり参考図一覧表 (姿図)
 尺度 1:20

2	2010.6.24
1	2008.8.18
改訂No.	改訂日時
番号 No.	
1HP-K0002-01	