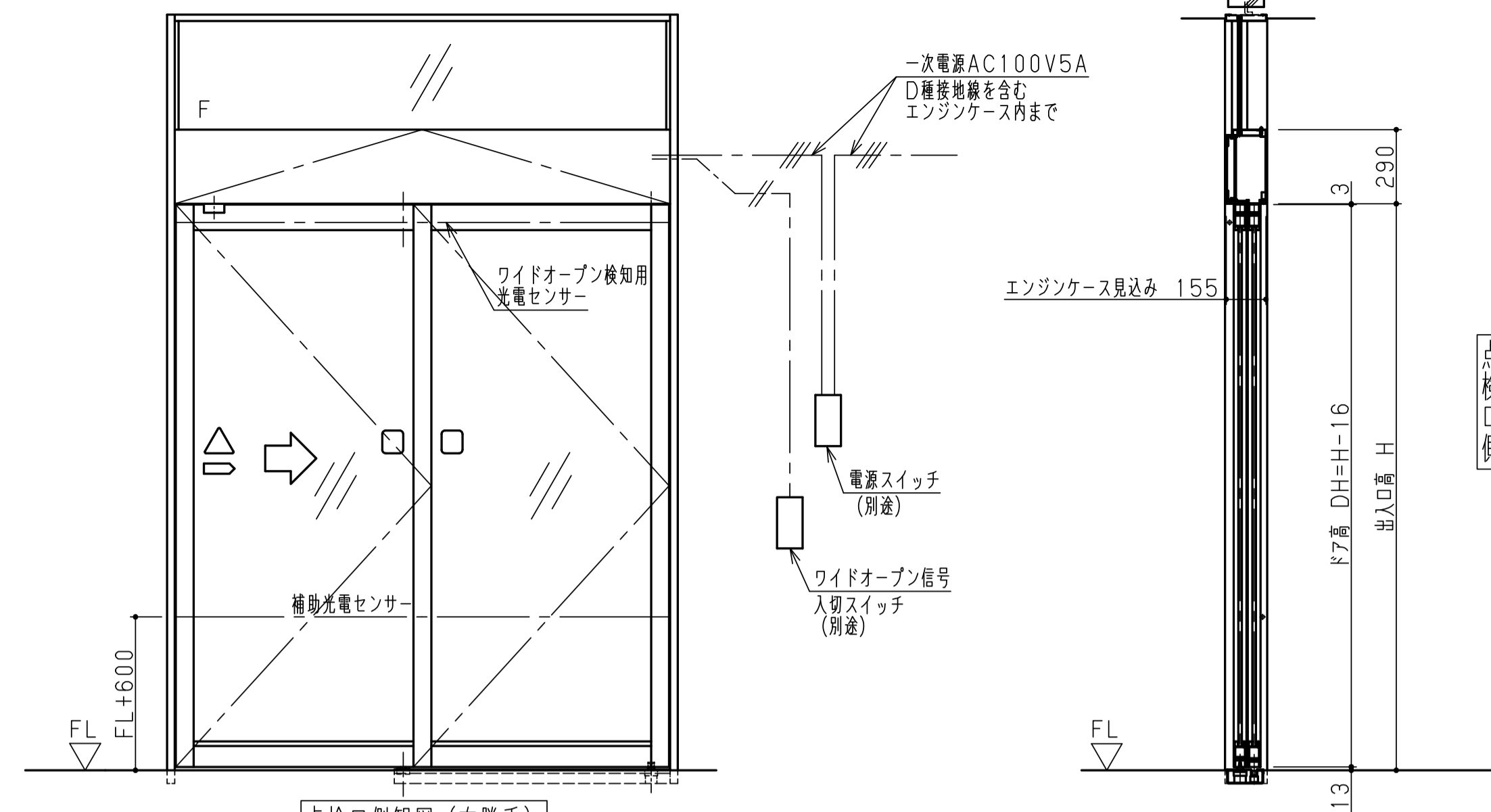
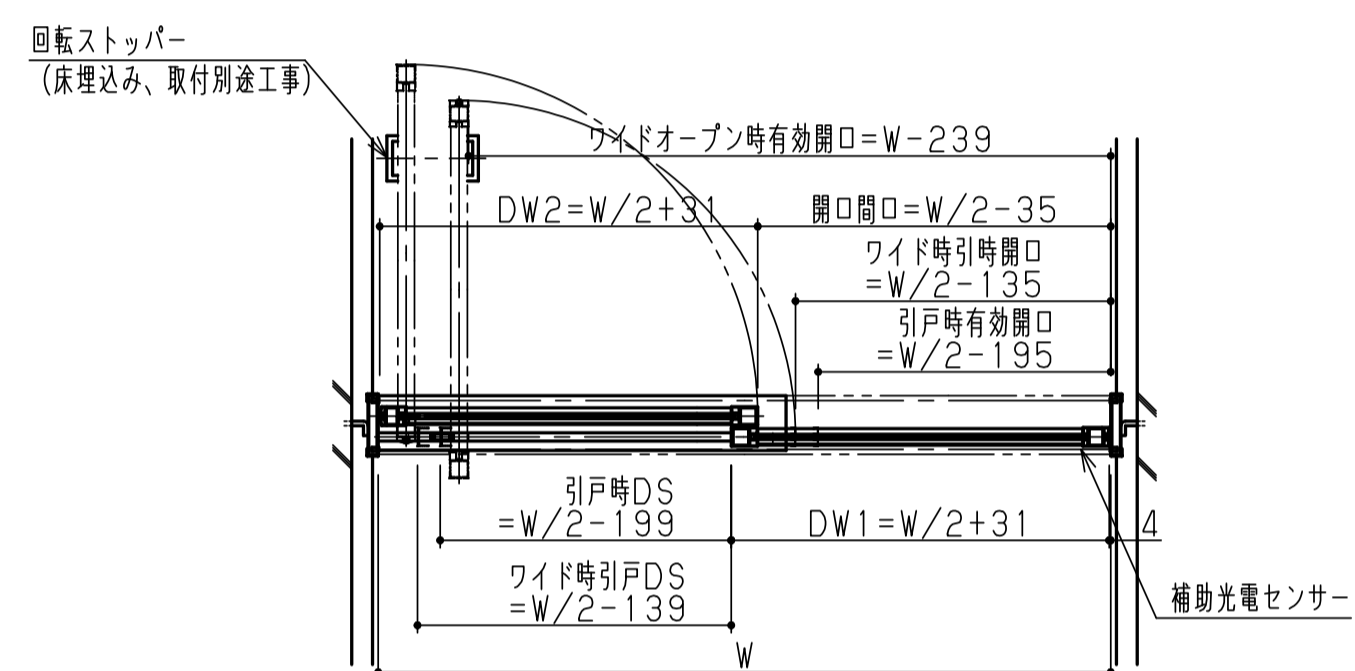


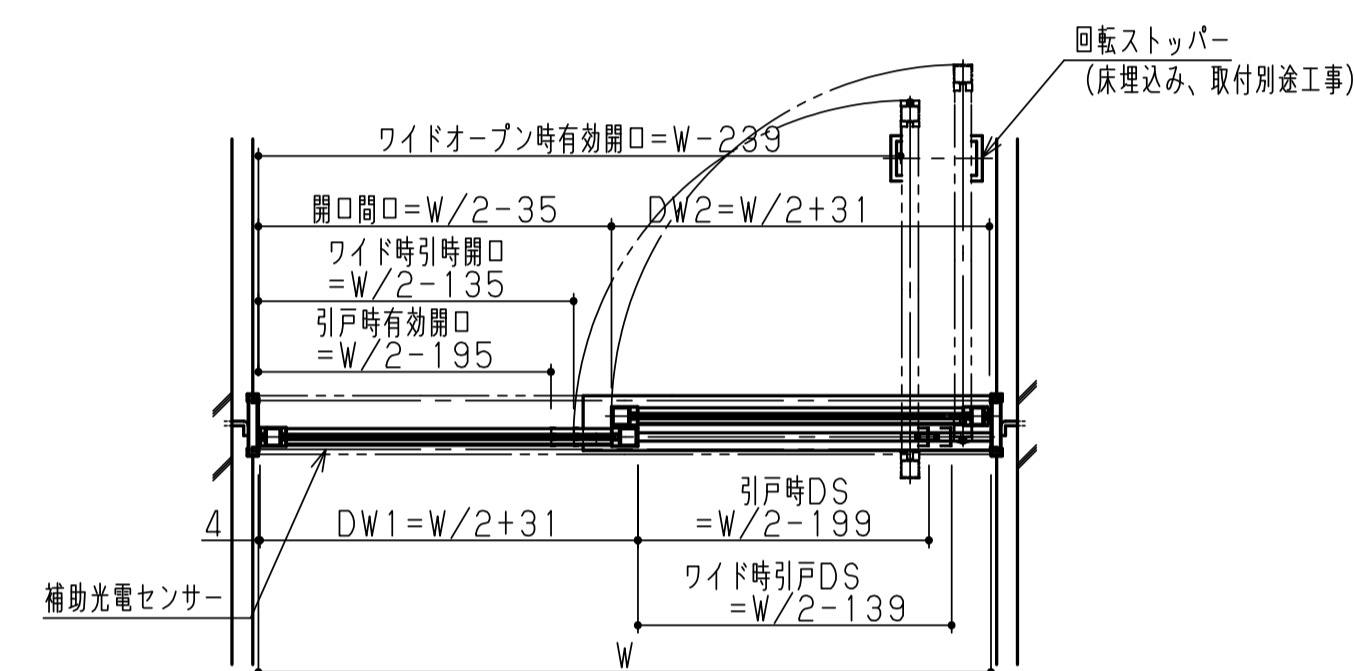
点検口側観図 (右勝手)



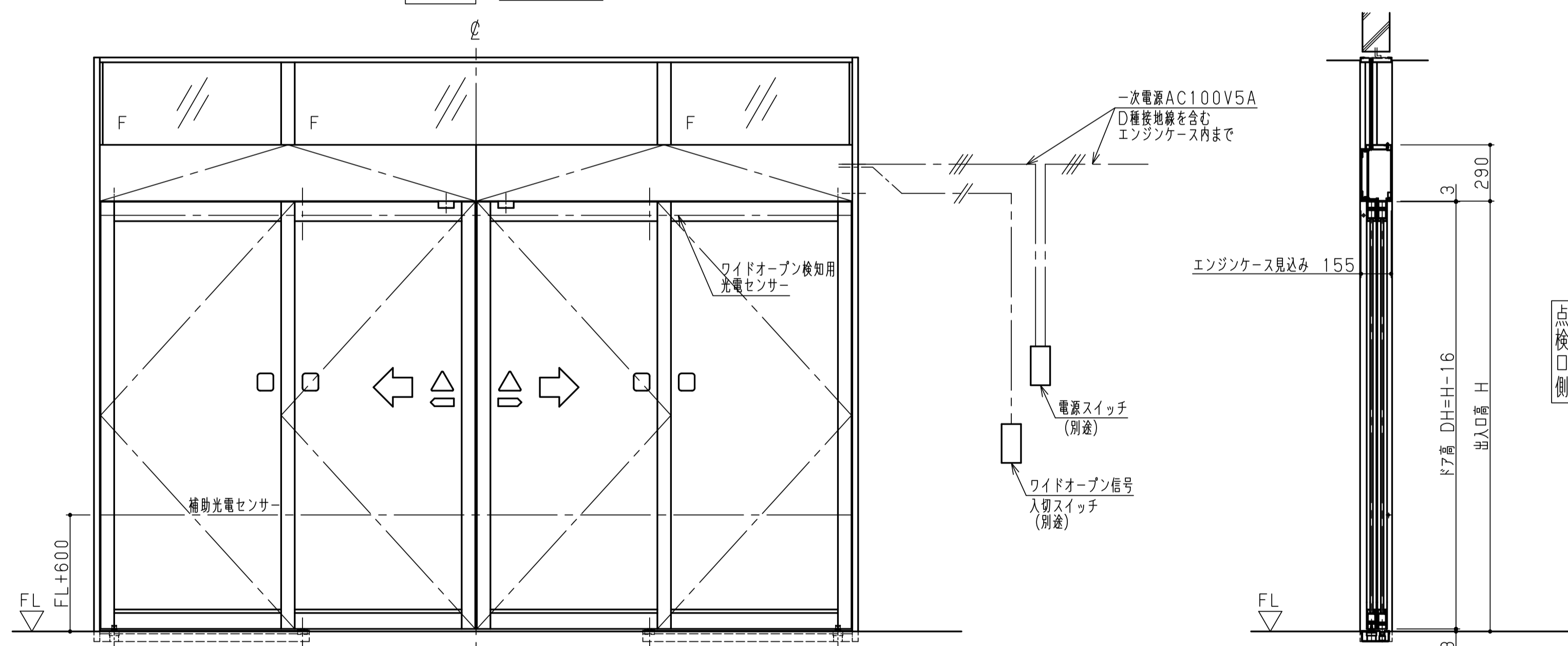
点検口側観図 (右勝手)



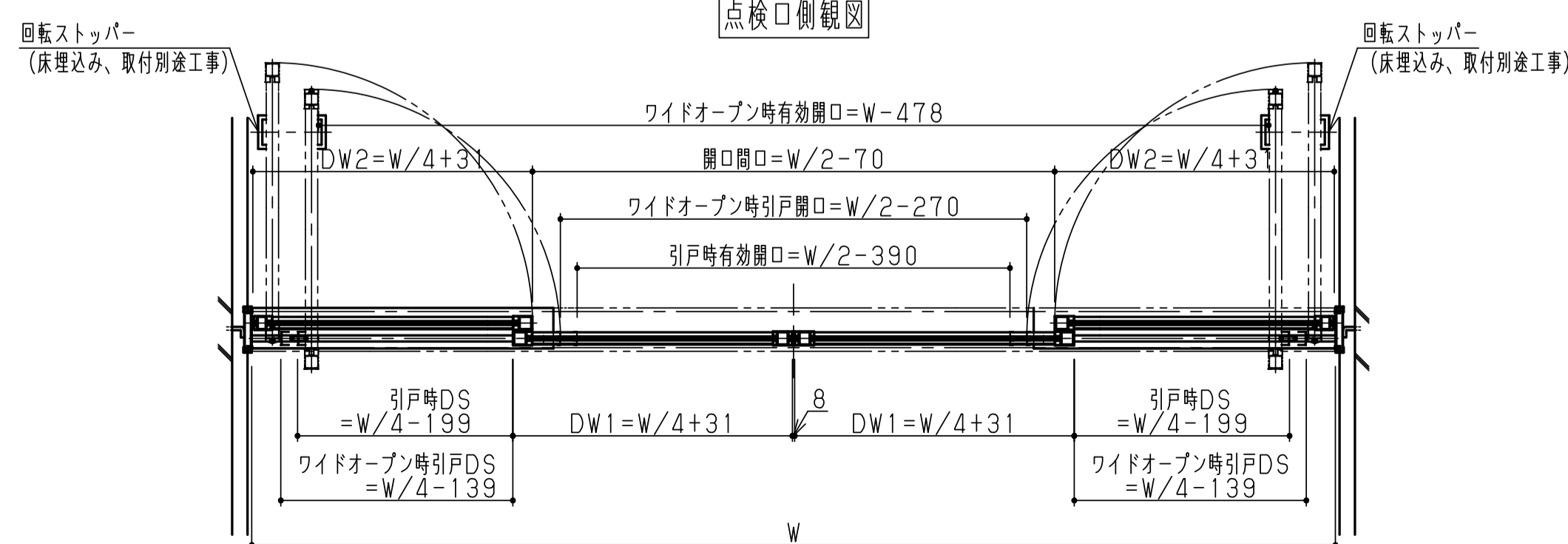
点検口側 片引き右勝手



点検口側 片引き左勝手



点検口側観図



点検口側 引分け

仕様一覧表

商品名称・型式	WO-3ワイドオープンドア (框ドア)		
材 質	ステンレスSUS-304/スチール		
ドアの開閉タイプ	片引き	引分け	
ドア構造	框 ドア		
三方枠	縦枠内法幅: W (mm)	2400	4800
	出入口高: H (mm)	2400	2400
	枠見込み (mm)	165	165
	無目見付け: h (mm)	290	290
	無目見込 (mm)	155	155
引き戸	ドア単体質量 (kg)	120	120x2
	ドア単体の幅: DW1 (mm)	1231	1231
開幅	ドア高さ: DH (mm)	2384	2384
	ドア厚さ: DT (mm)	46	46
	引き戸有効開口幅 (mm)	1005	2010
ワイドオープン最大開口幅 (mm)	2161	4322	
平均開閉速度	~0.5m/s	~0.5m/sx2	
所要電源容量	AC100V・5A		

ご注意

- 1、本図面は予告無く変更される場合がございますので予め御了承願います。
- 2、詳細図面等を御所望の方はナブコ販売会社へ御連絡願います。

WO-3Aワイドオープンドア (框ドア)  
 納まり参考図一覧表 (姿図)  
 尺度 1:20

2	2010.6.24
1	2008.8.18
改訂No.	改訂日時
番号 No.	
1HP-K0001-01	