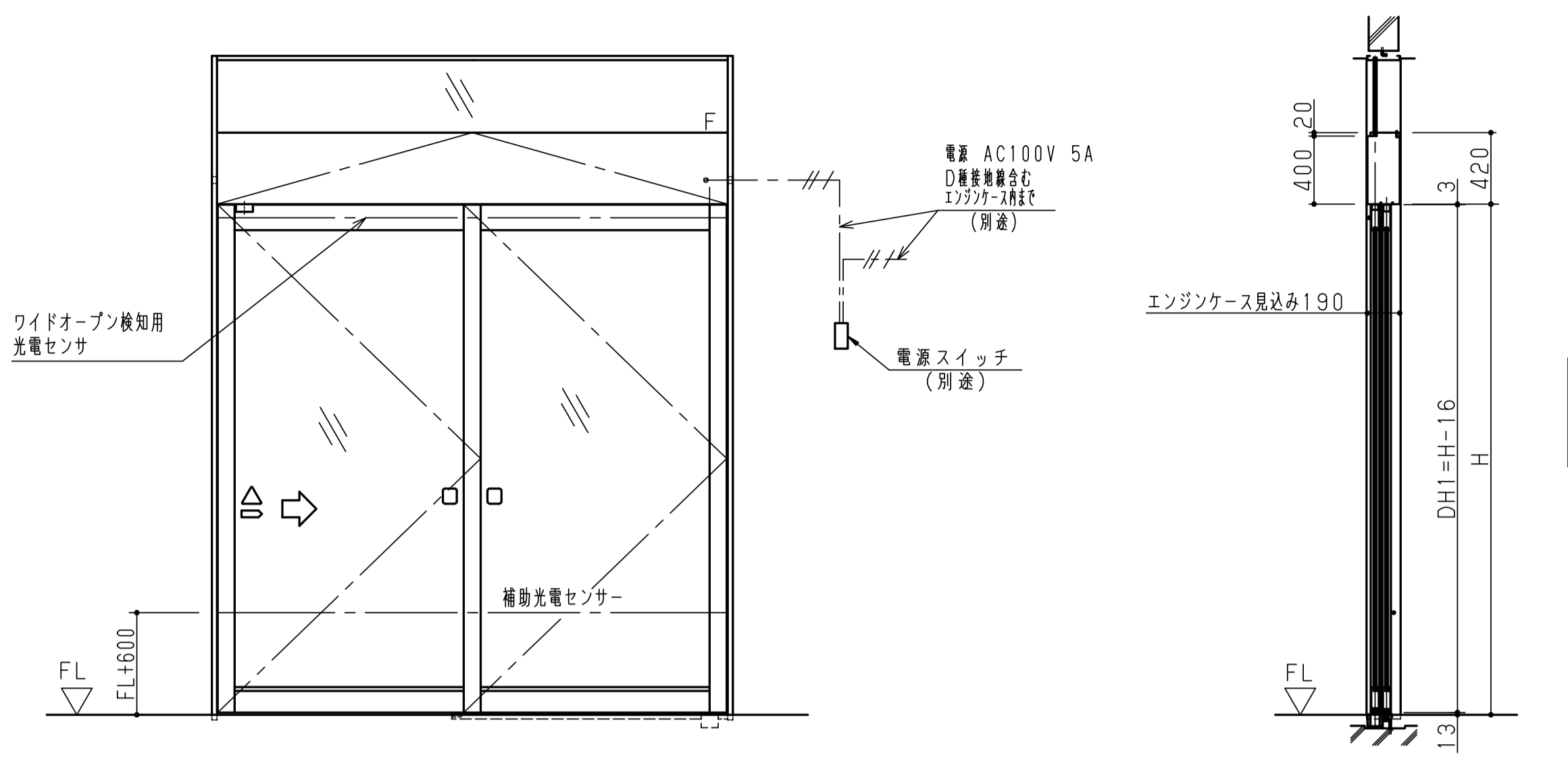
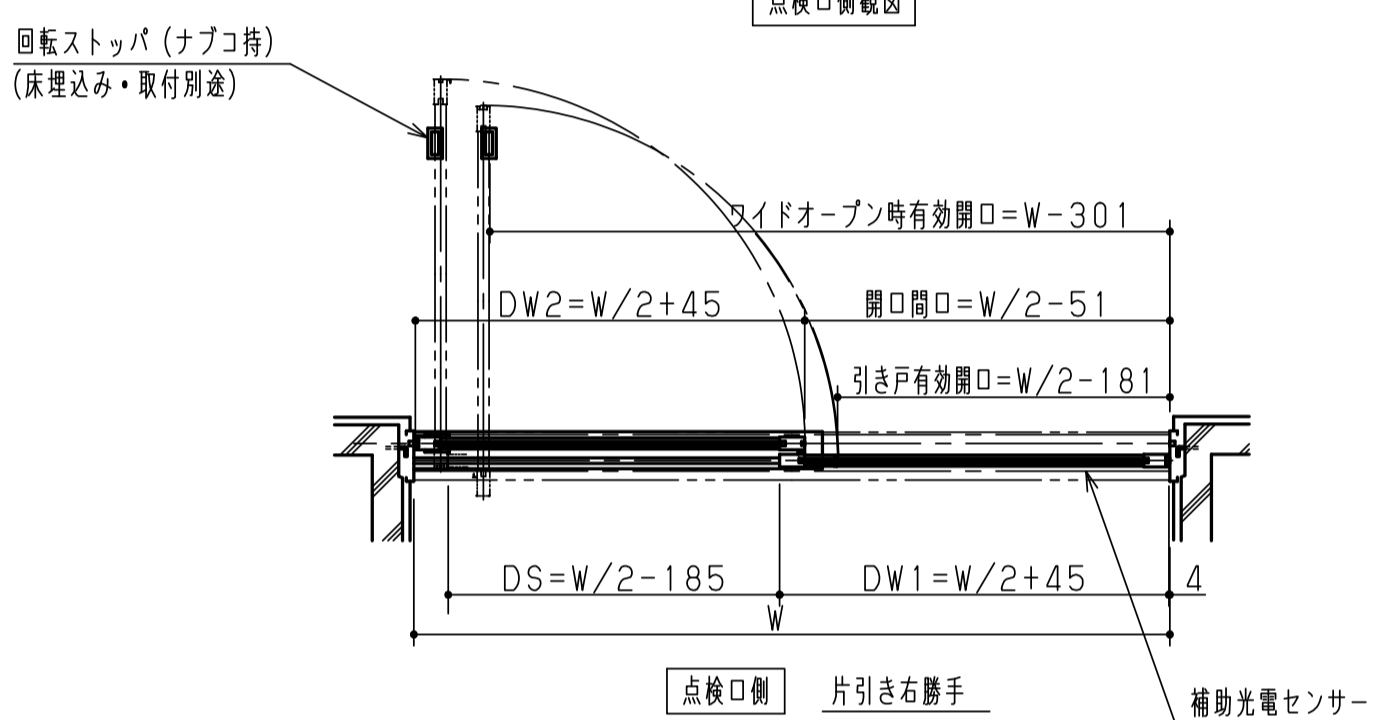


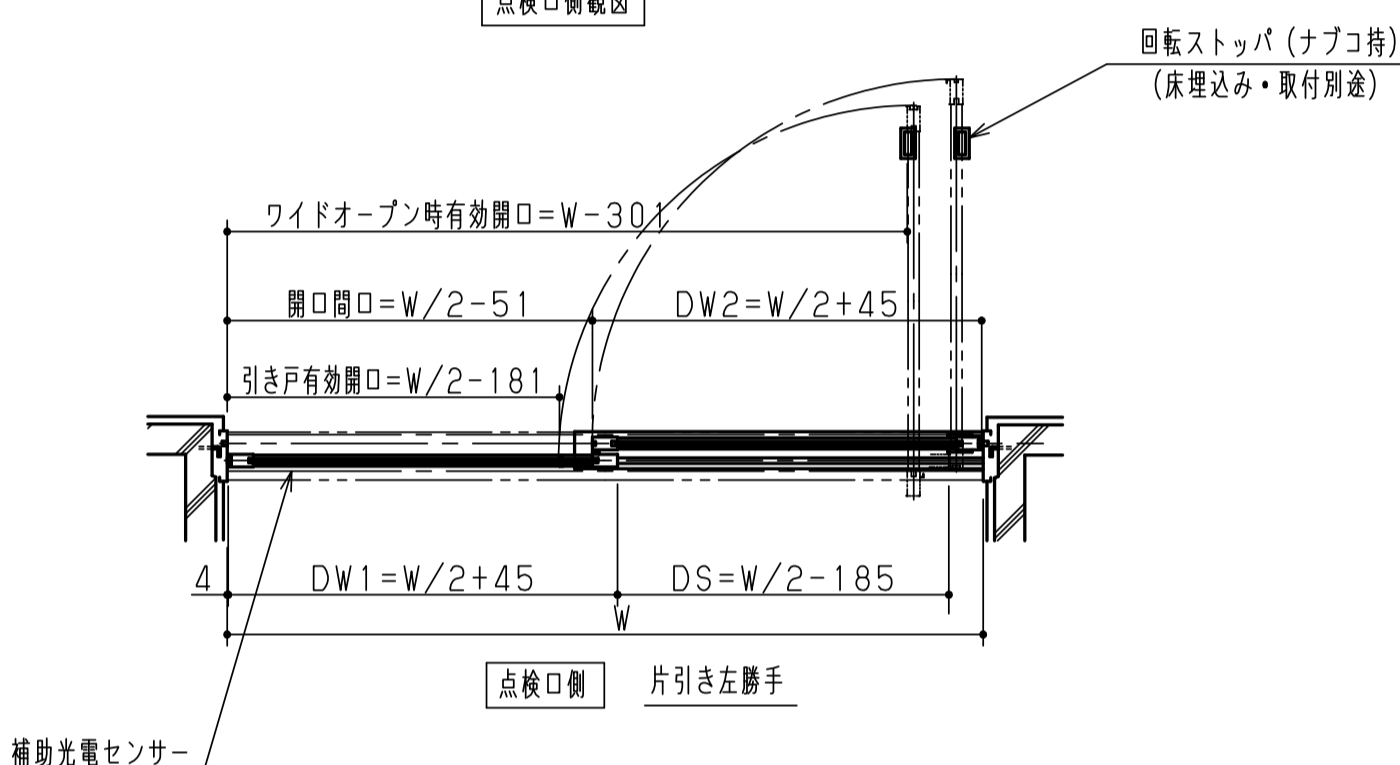
点検口側観



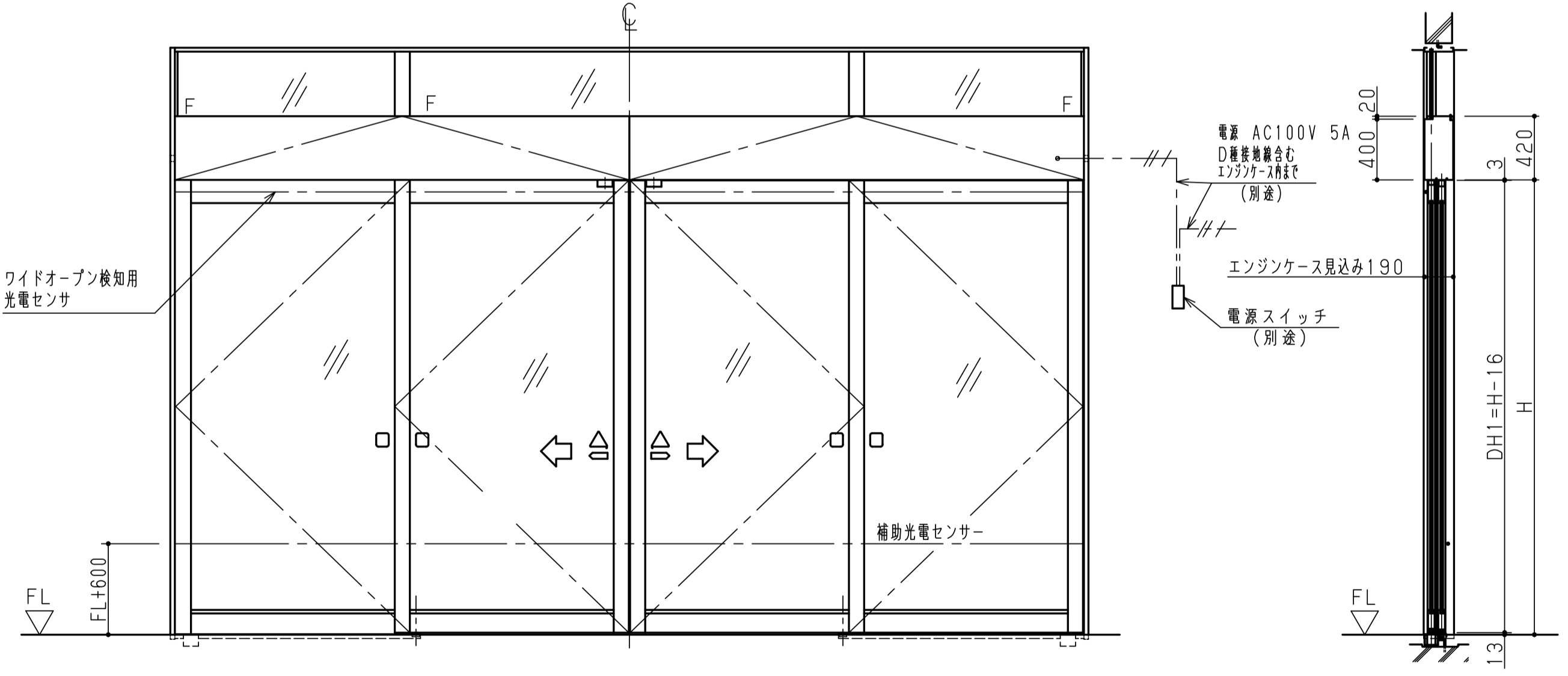
点検口側観



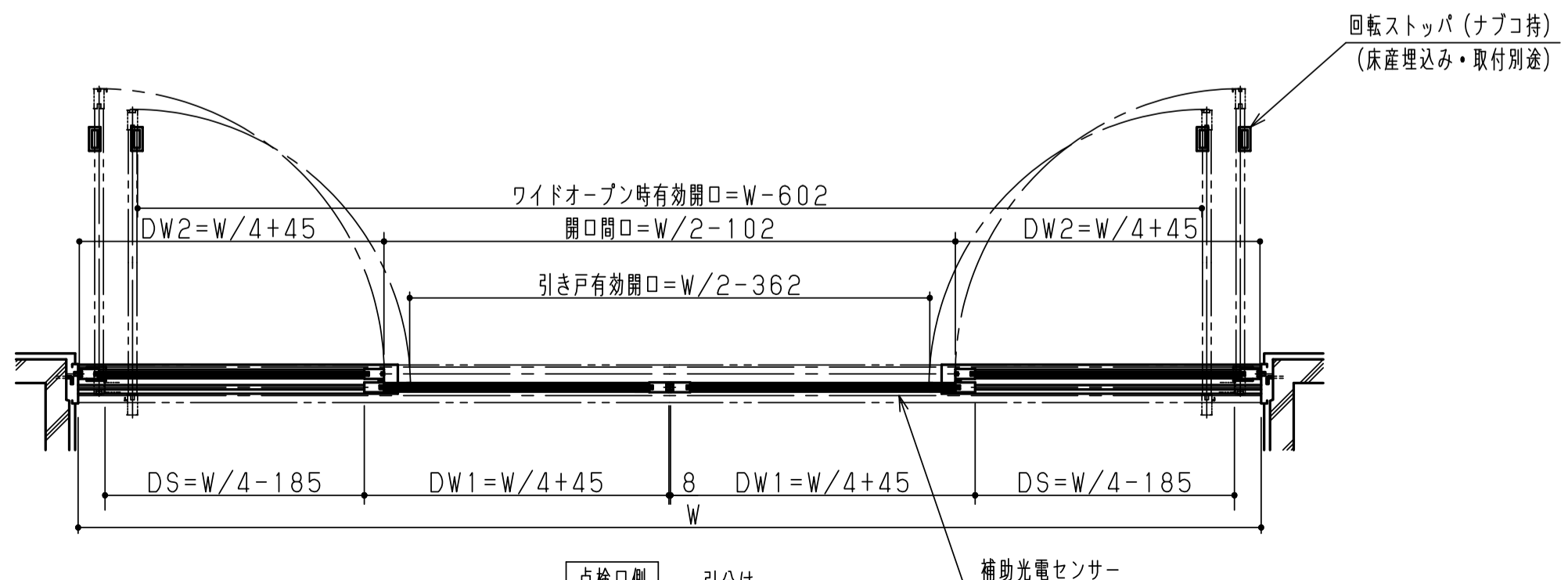
点検口側



点検口側



点検口側観



点検口側

仕様一覧表

商品名称・型式		WO-11ワイドオープンドア	
枠材質	ステンレスSUS-304/スチール		
ドアの開閉タイプ	片引き	引分け	
ドア構造		框ドア	
三方枠	縦枠内法幅: W (mm)	3000	6000
	出入口高: H (mm)	3500	3500
	枠見込み (mm)	200	200
	無目見付け: h (mm)	400	400
	無目見込 (mm)	190	190
引き戸	ドア単体質量 (kg)	205	205x2
	ドア単体の幅: DW1 (mm)	1545	1545
	ドア高さ: DH (mm)	3484	3484
	ドア厚さ: DT (mm)	50	50
開幅	引き戸有効開口幅 (mm)	1319	2638
	ワイドオープン最大開口幅 (mm)	2699	5398
平均開閉速度		~0.45m/s	~0.45m/sx2
所要電源容量		AC100V・10A	

ご注意

- 1、本図面は予告無く変更される場合がございますので予め御了承願います。
- 2、詳細図面等を御所望の方はナブコ販売会社へ御連絡願います。

WO-11ワイドオープンドア
納まり参考図一覧表 (姿図)
尺度 1:30

2	2010.6.24
1	2008.8.18
改訂No.	改訂日時
番号No.	
1HP-K0003-01	