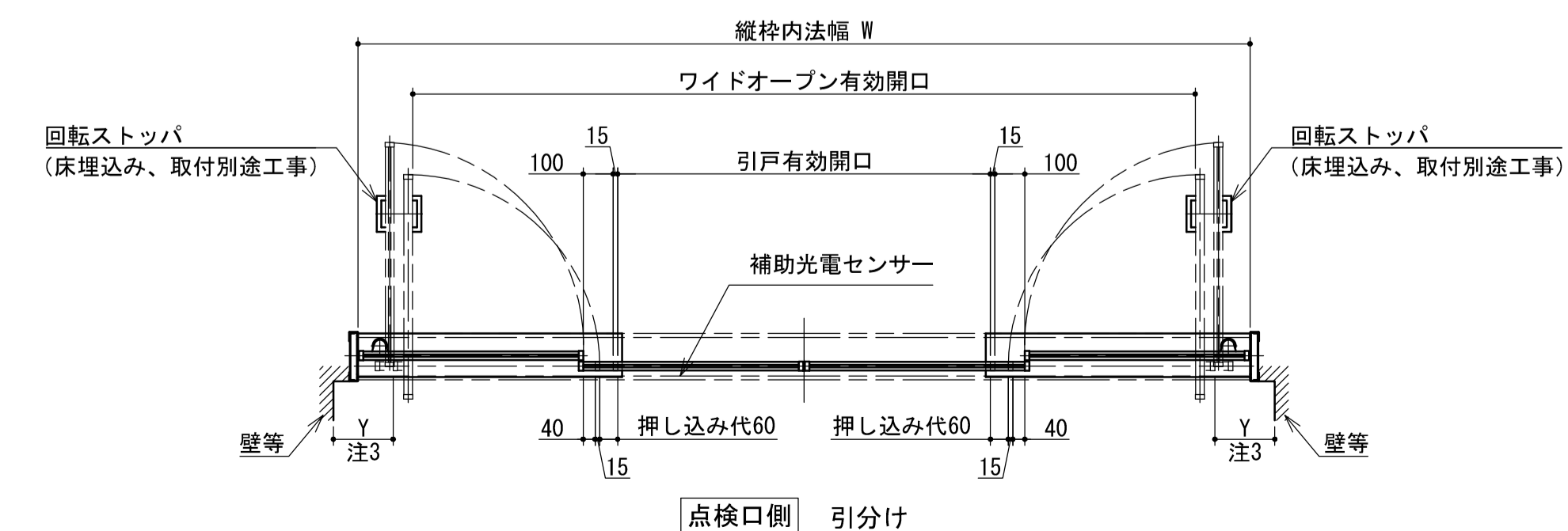
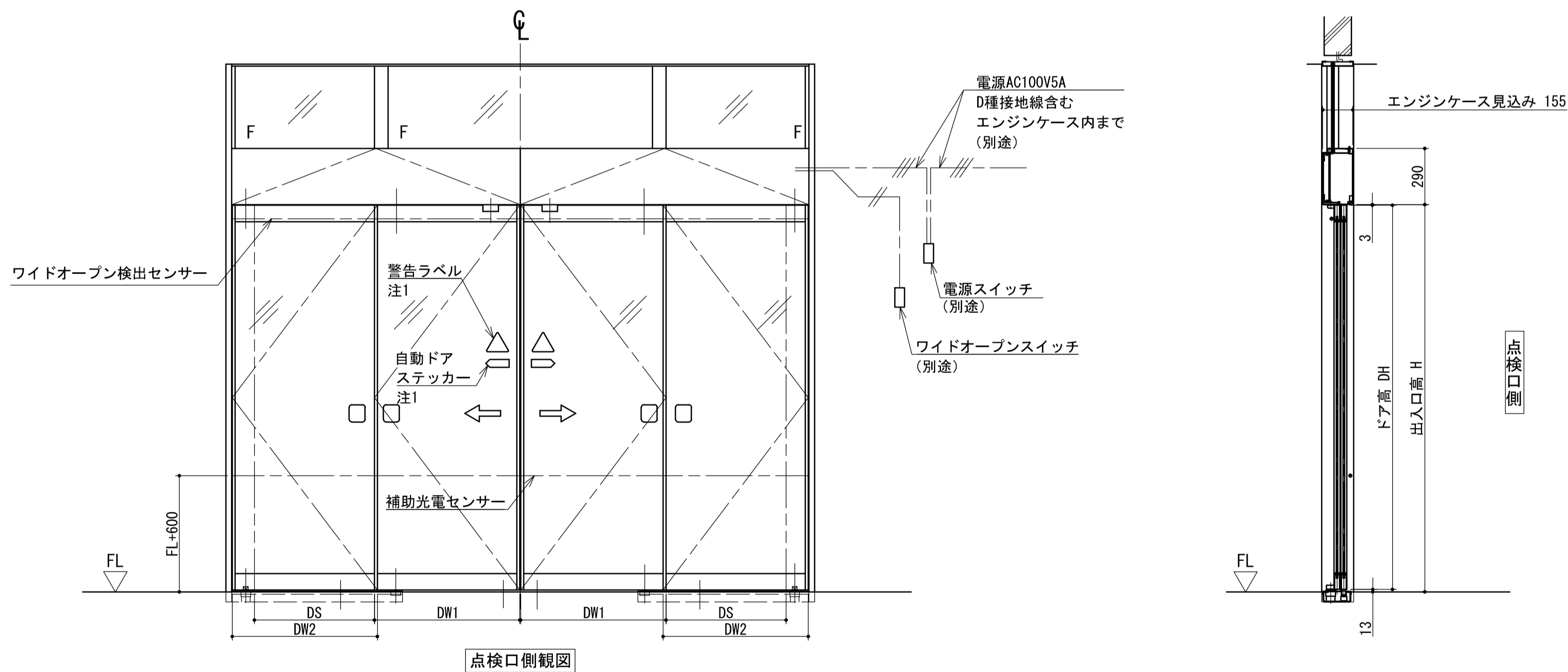


注記

- ・ガラスは安全ガラスを使用してください。
- 注1. 警告ラベル、自動ドアステッカーを貼り付けてください。
- 注2. 戸袋用警告ラベルは、FL+750~1750mmの高さ（ラベルの中心）に一枚以上貼り付けてください。
- 注3. 安全のため、下記寸法を確保してください。
※Y≥200mm
上記対応が困難な場合は、保護装置を設置する等の別方策が必要となります。



仕様一覧表

	ドアの開閉タイプ		
	引分け	片引き	
三方枠	縦枠内法幅：W (mm)	2980~4380	1490~2190
	出入口高：H (mm)	1716~2516	
	枠見込み (mm)	165	
	無目見付け (mm)	290	
	無目見込 (mm)	155	
適用タイプ	ドア単体質量 (kg) × ドア枚数	120以下 × 2	120以下 × 1
	ドア単体の幅：DW1 (mm)	750~1100	
	ドア高さ：DH (mm)	1700~2500	
	ドア厚さ：DT (mm)	31	
開幅	引き戸有効開口幅 (mm)	1245~1945	622.5~972.5
	ワイドオープン開口幅 (mm)	2614~4014	1307~2007
平均開閉速度 (m/s)	0.4以下		
所要電源容量	AC100V・5A		
使用周囲環境	周囲温度、湿度	-20℃~50℃、20%~90%RH	
	電磁界イミュニティ	工業環境 (JIS C 61000-6-2)	

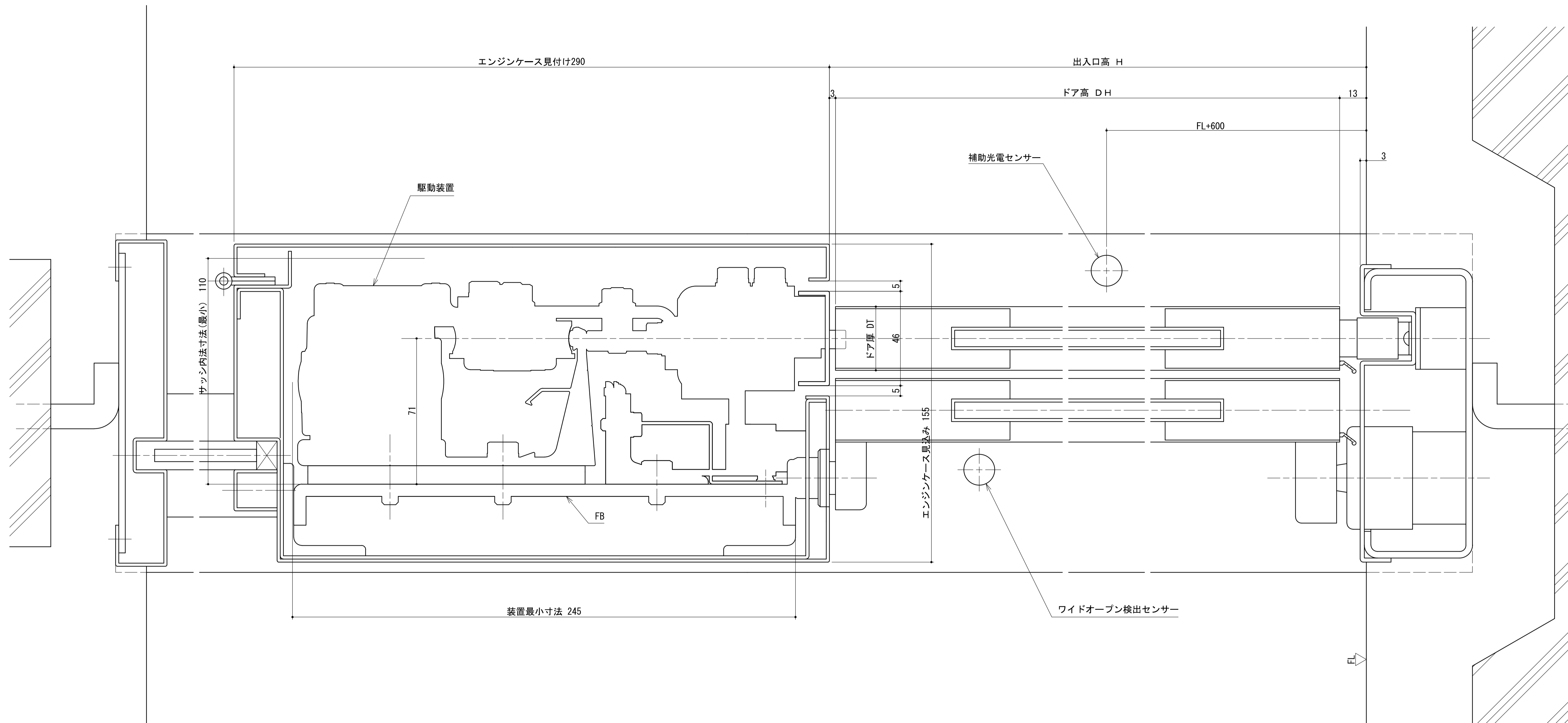
ご注意

- 1、本図は予告無く変更される場合がございますので予め御了承願います。
- 2、詳細図面等を御所望の方はナブコ販売会社へ御連絡願います。

V-85/150W0-Fワイドオープンドア (ロスカドア)
納まり参考図 (姿図)
尺度 1 : 20

-	-
2	2021.07.01
1	2018.07.01
初版	2018.04.01
改訂No.	改訂日
番号 No.	
1DK201120	

縦断面図



ご注意

- 1、本図は予告無く変更される場合がございますので予め御了承願います。
- 2、詳細図面等を御所望の方はナブコ販売会社へ御連絡願います。

V-85/150W0-Fワイドオープンドア(ロスカドア)
 納まり参考図(縦断面図)
 尺度 1:1

-	-
2	2021.07.01
1	2018.07.01
初版	2018.04.01
改訂No.	改訂日
番号 NO.	1DK201120