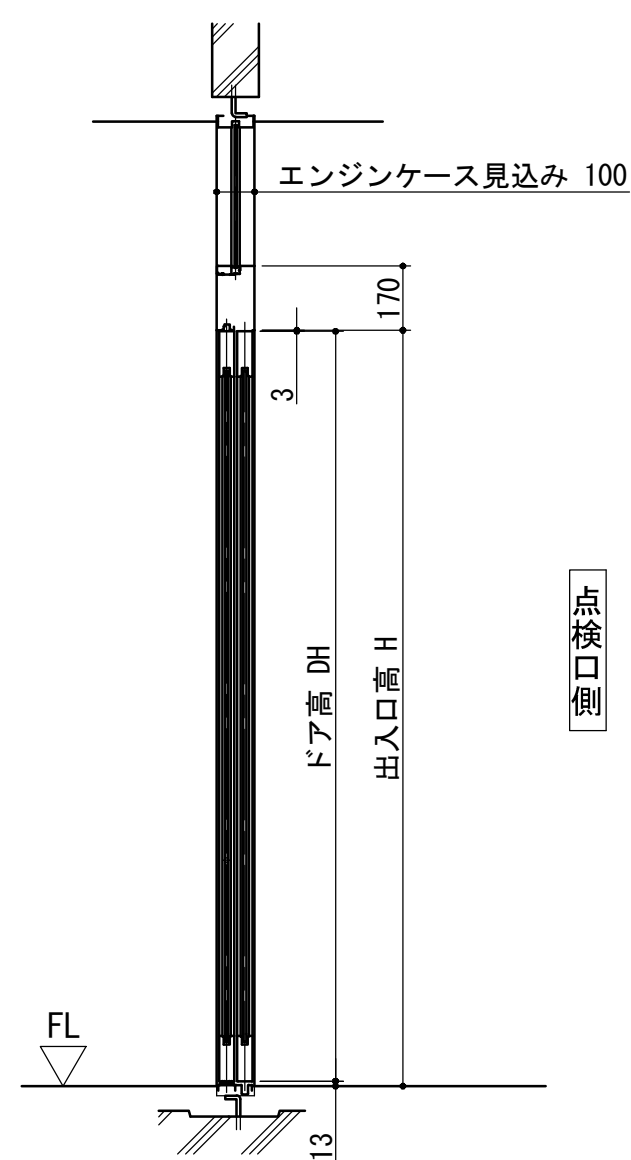
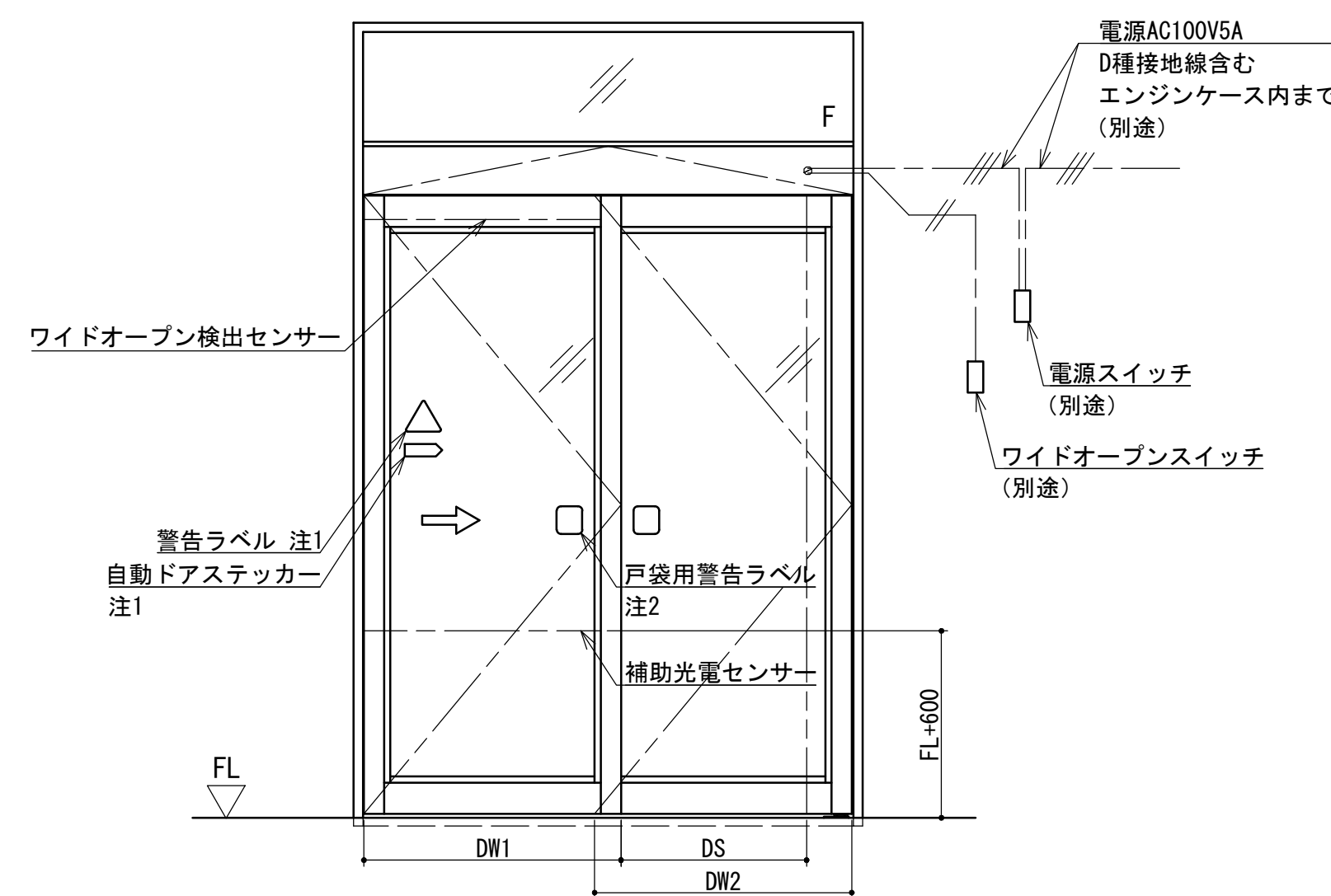


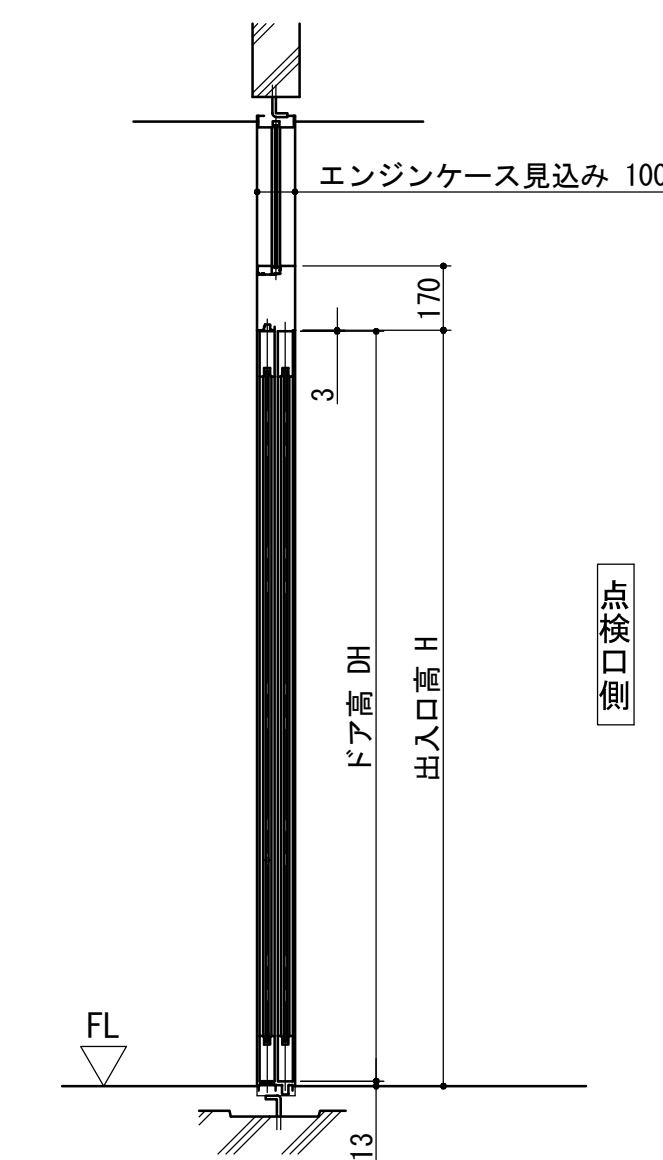
点検口側観図



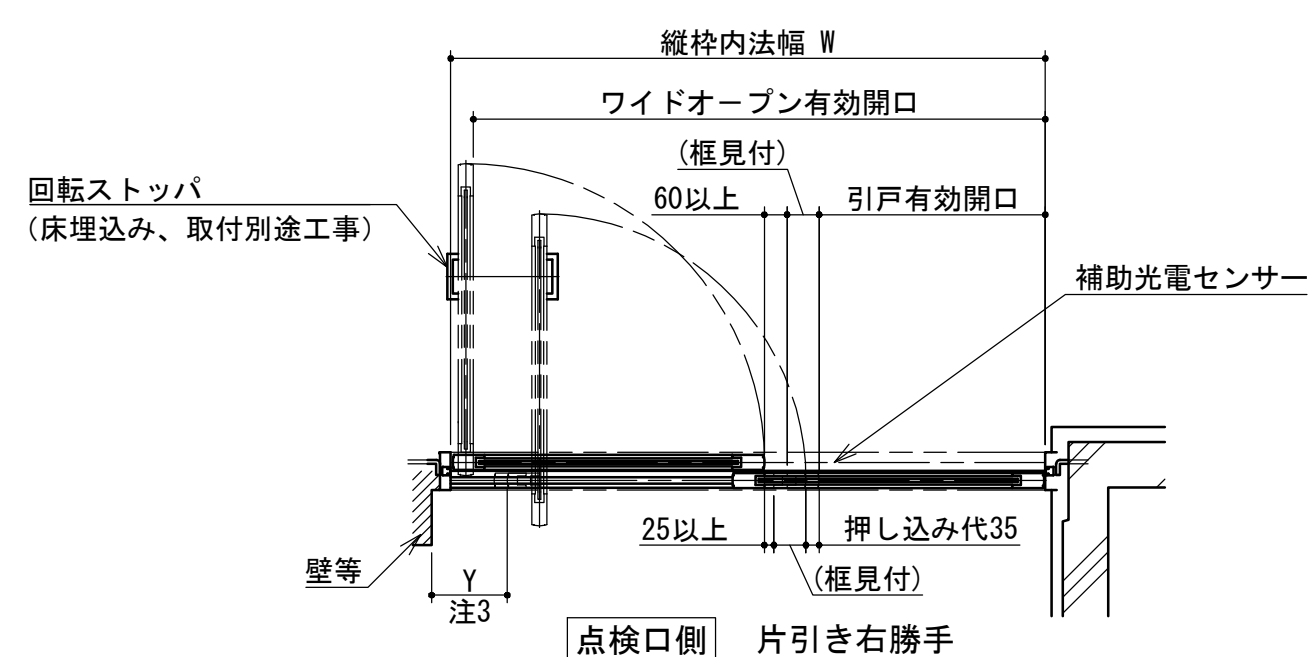
点検口側



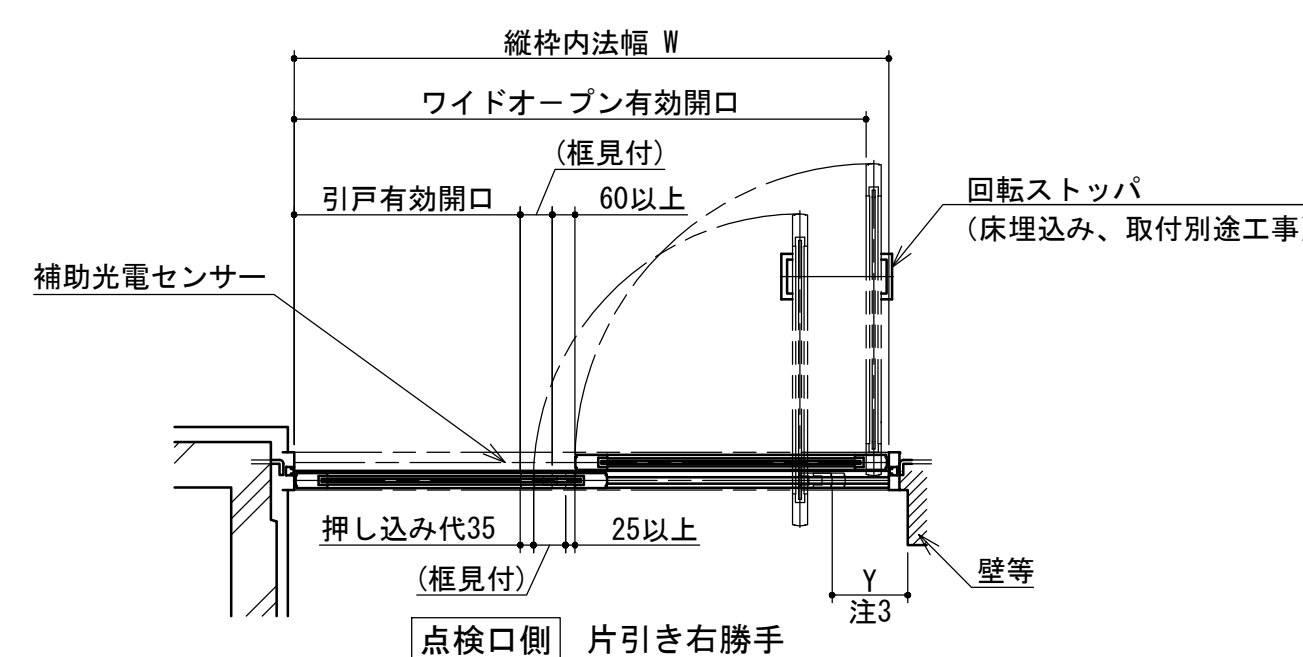
点検口側観図



点検口側



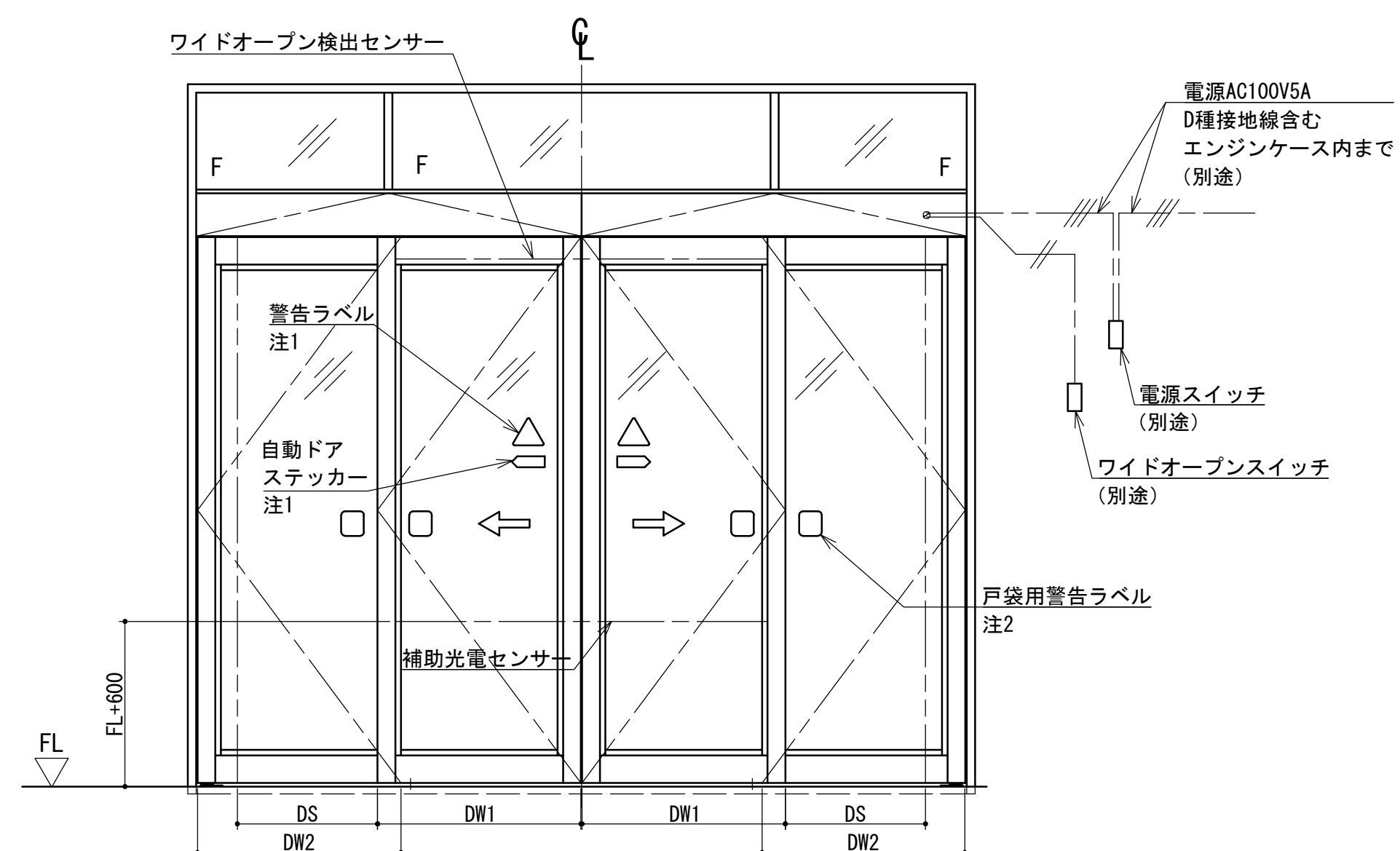
点検口側 片引き右勝手



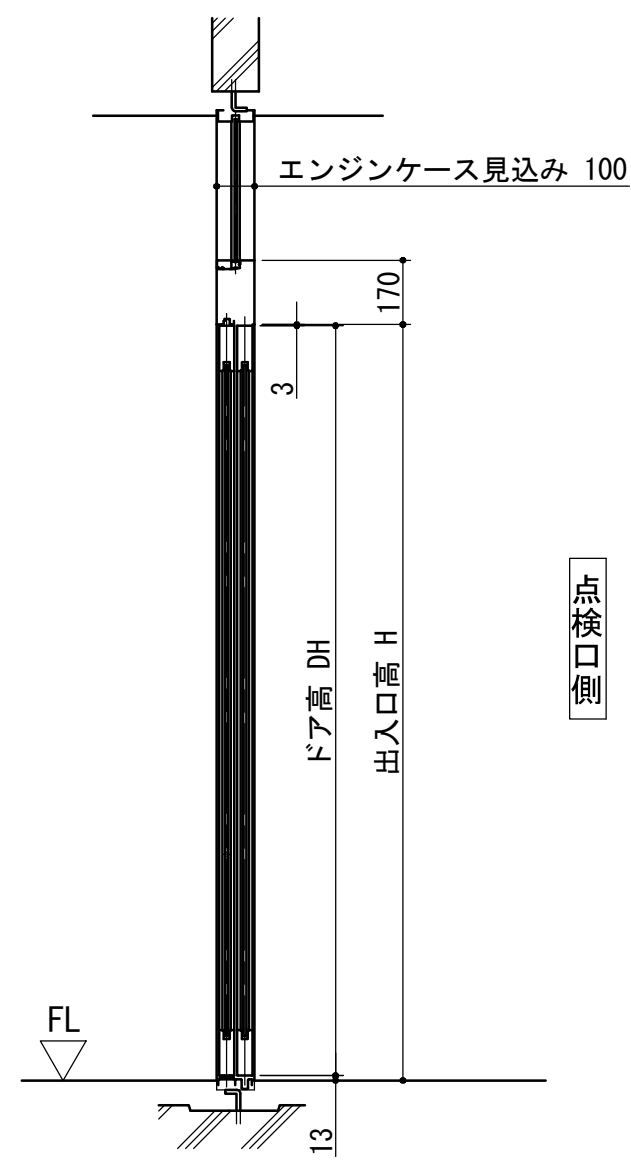
点検口側 片引き右勝手

注記

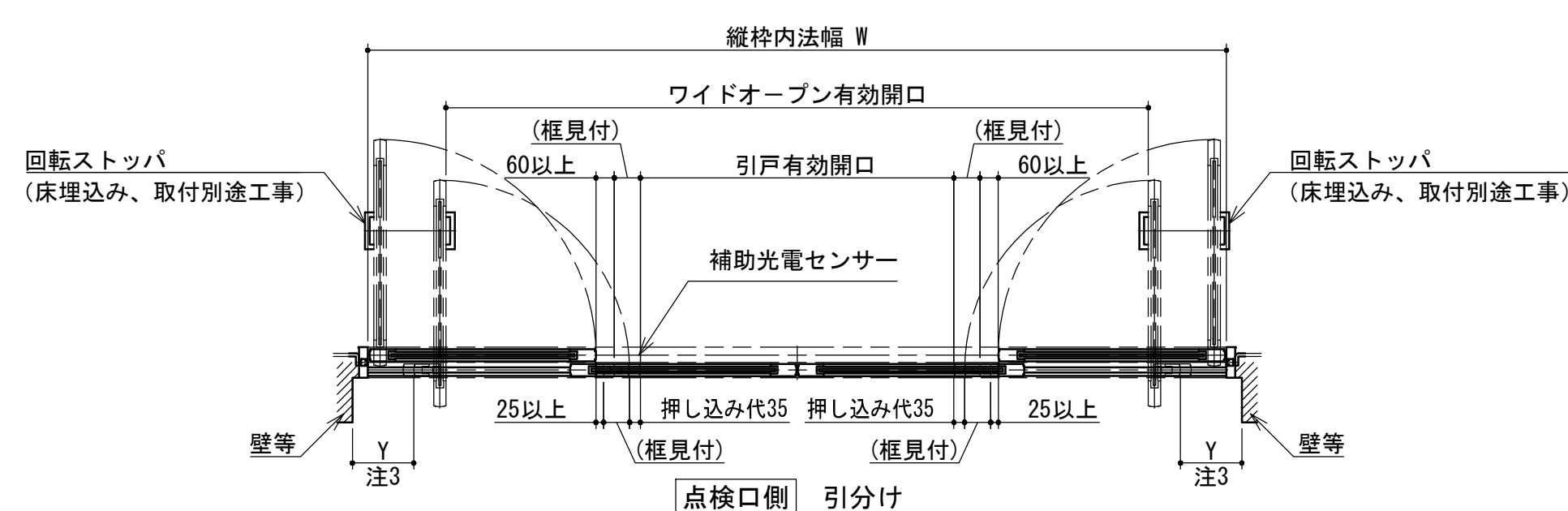
- ・ガラスは安全ガラスを使用してください。
- 注1. 警告ラベル、自動ドアステッカーを貼り付けてください。
- 注2. 戸袋用警告ラベルは、FL+750~1750mmの高さ（ラベルの中心）に一枚以上貼り付けてください。
- 注3. 安全のため、下記寸法を確保してください。
※Y≥200mm
上記対応が困難な場合は、保護装置を設置する等の別方策が必要となります。



点検口側観図



点検口側



点検口側 引分け

仕様一覧表

ドアの開閉タイプ	引分け	片引き
縦枠内法幅：W (mm)	2780~3800	1670~2330
出入口高：H (mm)		2200
枠見込み (mm)		100
無目見付け (mm)		170
無目見込 (mm)		100
ドア単体質量 (kg) × ドア枚数	60以下×2	60以下×1
適用ドア		
ドア単体の幅：DW1 (mm)	740~980	870~1200
ドア高さ：DH (mm)		2184
ドア厚さ：DT (mm)		40
開幅		
引き戸有効開口幅 (mm)	960~1500	650~1000
ワイドオープン開口幅 (mm)	2230~3300	1430~2040
平均開閉速度 (m/s)	0.4以下	
所要電源容量	AC100V・5A	
使用周囲環境	周囲温度、湿度 -20°C~50°C、20%~90%RH 電磁界イミニティ 工業環境 (JIS C 6100-6-2)	

※V-60W0-N アルミサッシの標準寸法・開口寸法はサッシメーカーによって異なります。詳細はお問い合わせください。

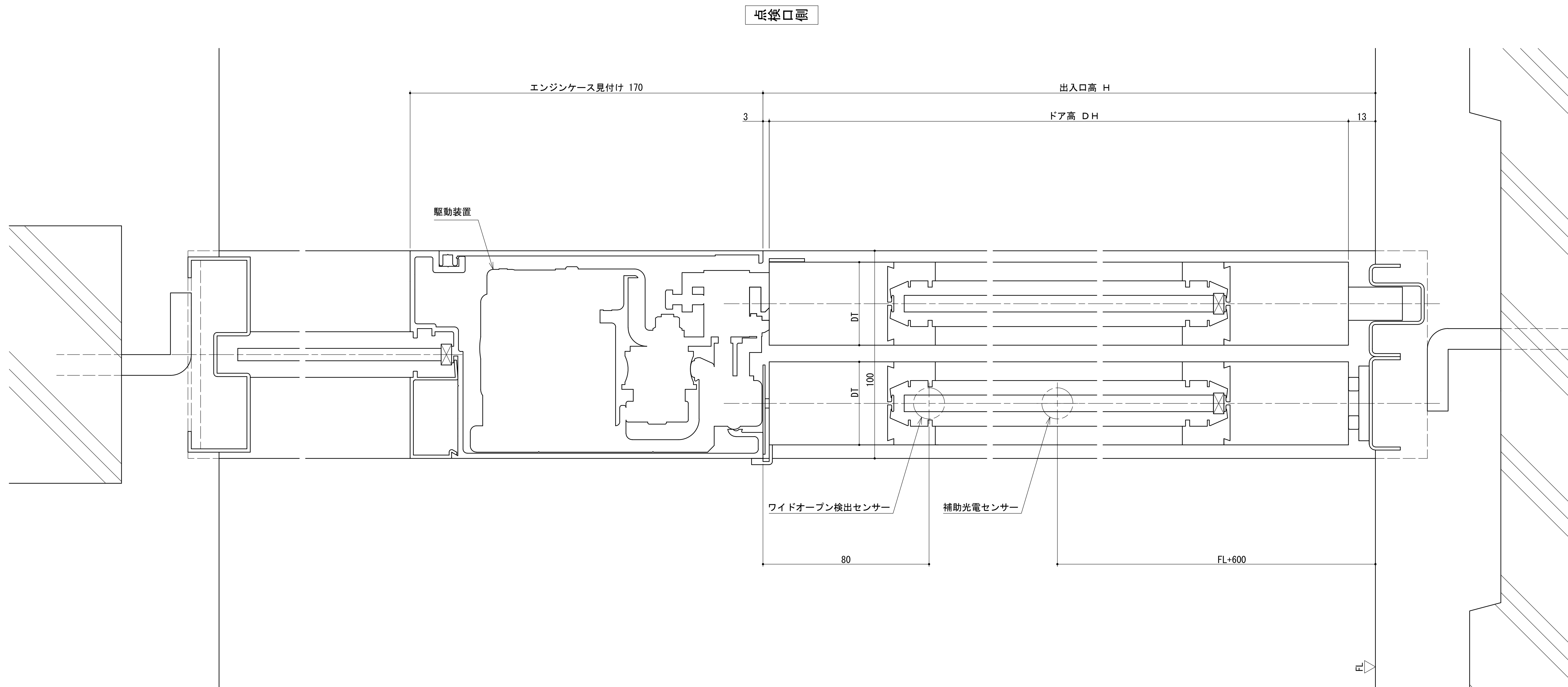
ご注意

- 1、本図は予告無く変更される場合がございますので予め御了承願います。
- 2、詳細図面等を御所望の方はナブコ販売会社へ御連絡願います。

V-60W0-N ワイドオープンドア
納まり参考図(姿図)
尺度 1:20

1	2018. 7. 1
初版	2018. 4. 1
改訂No.	改訂日時
番号 No.	

1DK201118



ご注意

- 1、本図は予告無く変更される場合がございますので予め御了承願います。
- 2、詳細図面等を御所望の方はナブコ販売会社へ御連絡願います。

V-60W0-N ワイドオープンドア 納まり参考図(縦断面図) 尺度 1:1

1	2018. 7. 1
初版	2018. 4. 1
改訂No.	改訂日時
番号 No.	
1DK201118	