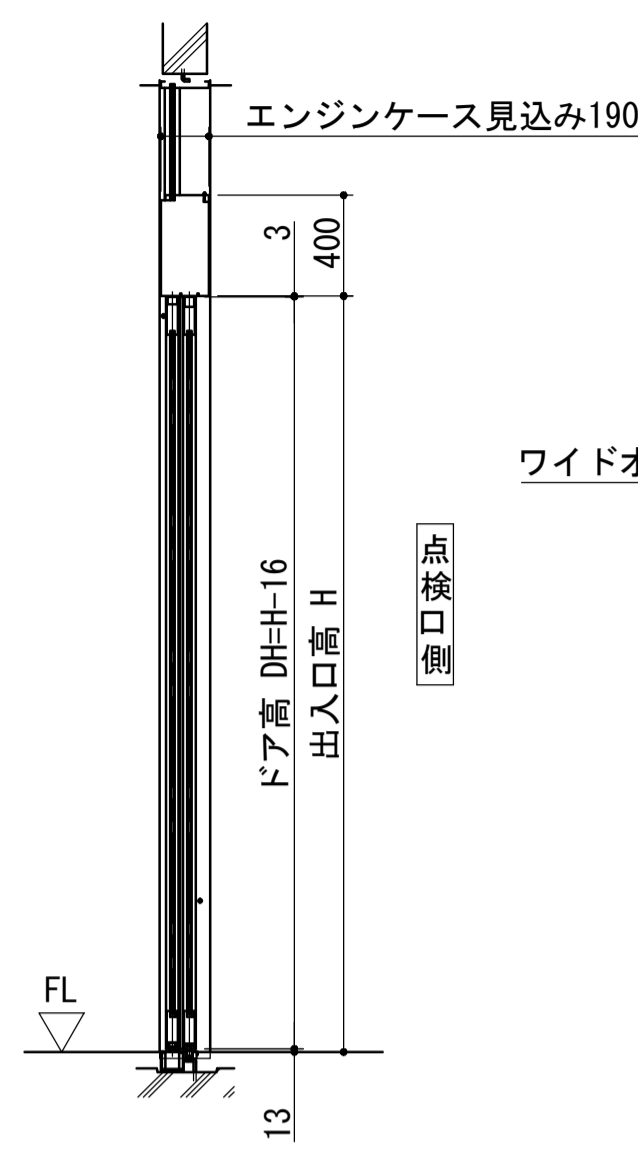
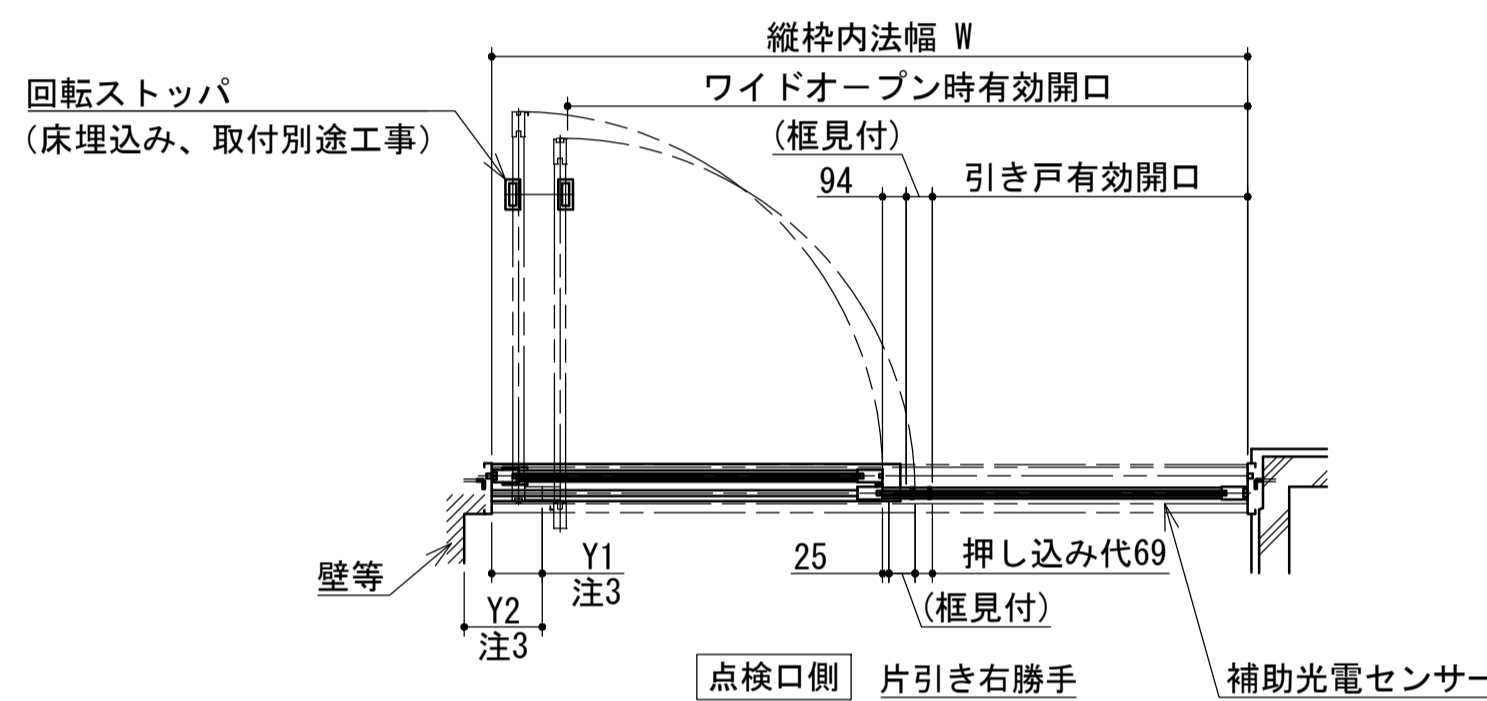


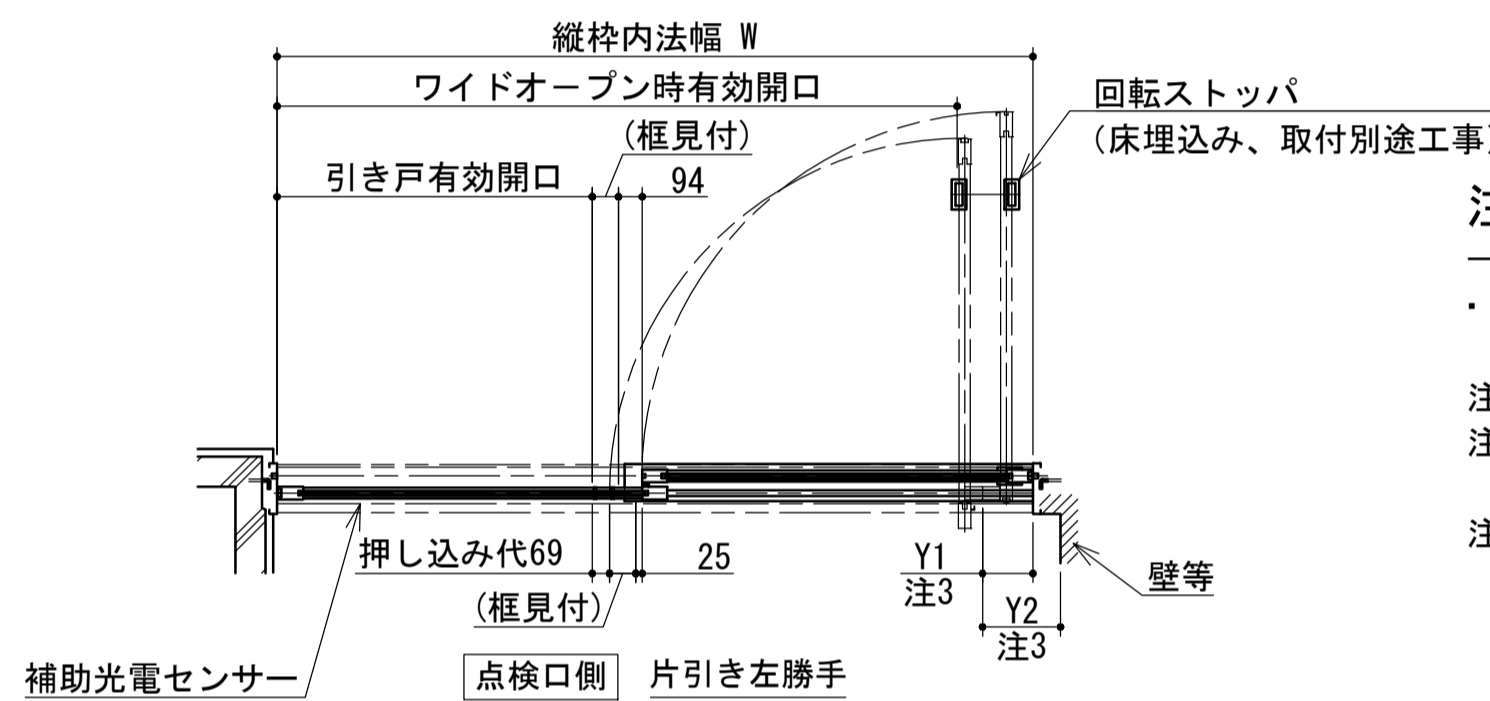
点検口側観図



点検口側観図



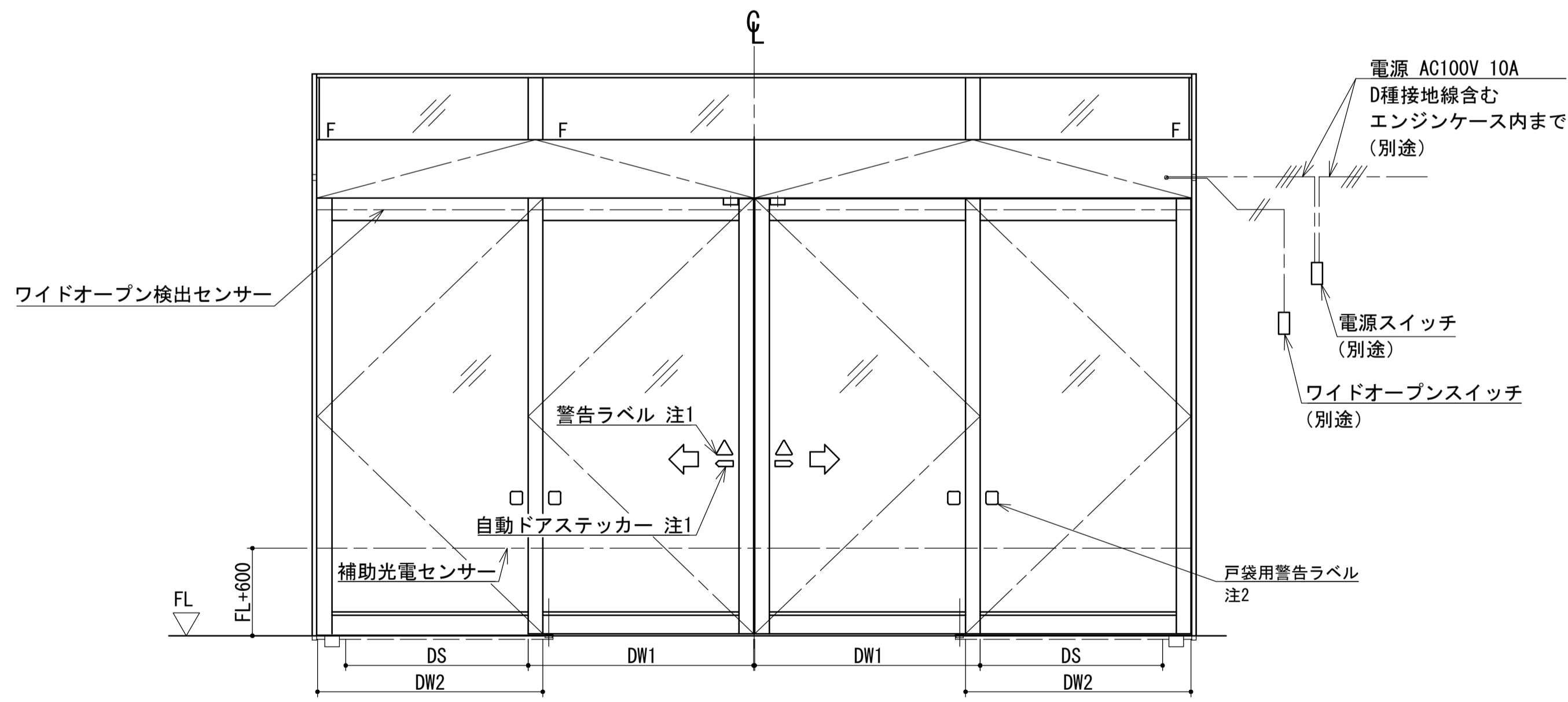
点検口側



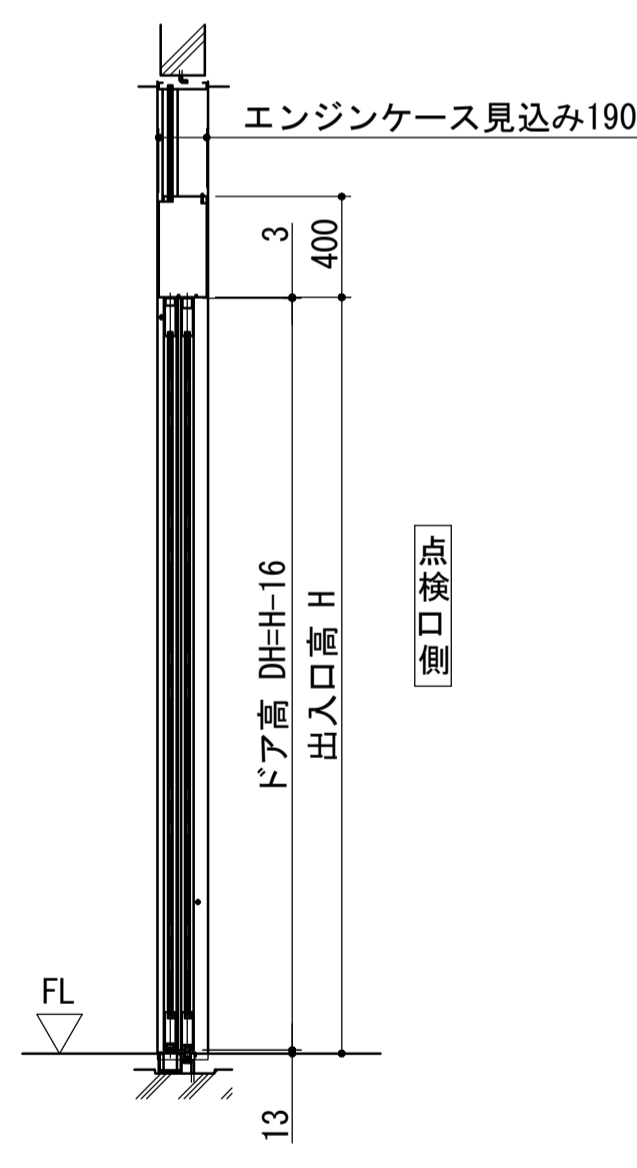
点検口側

注記

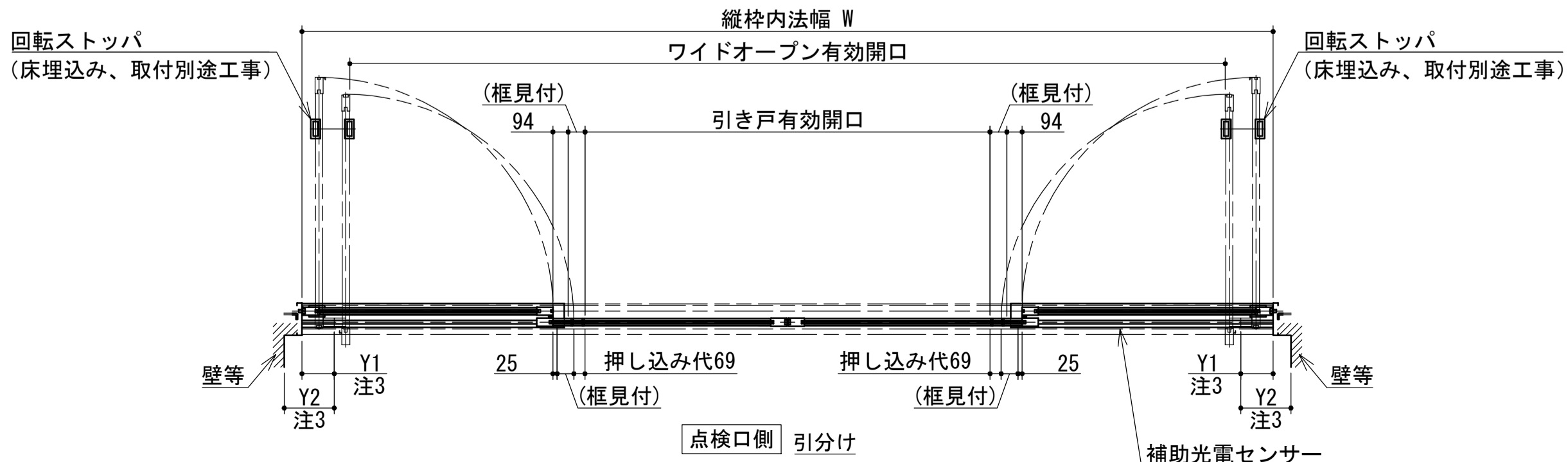
- ・ガラスは安全ガラスを使用してください。
- 注1. 警告ラベル、自動ドアステッカーを貼り付けてください。
- 注2. 戸袋用警告ラベルは、FL+750~1750mmの高さ（ラベルの中心）に一枚以上貼り付けてください。
- 注3. 安全のため、下記寸法を確保してください。
※Y1・Y2≥200mm
上記対応が困難な場合は、保護装置を設置する等の別対策が必要となります。



点検口側観図



点検口側



点検口側

仕様一覧表

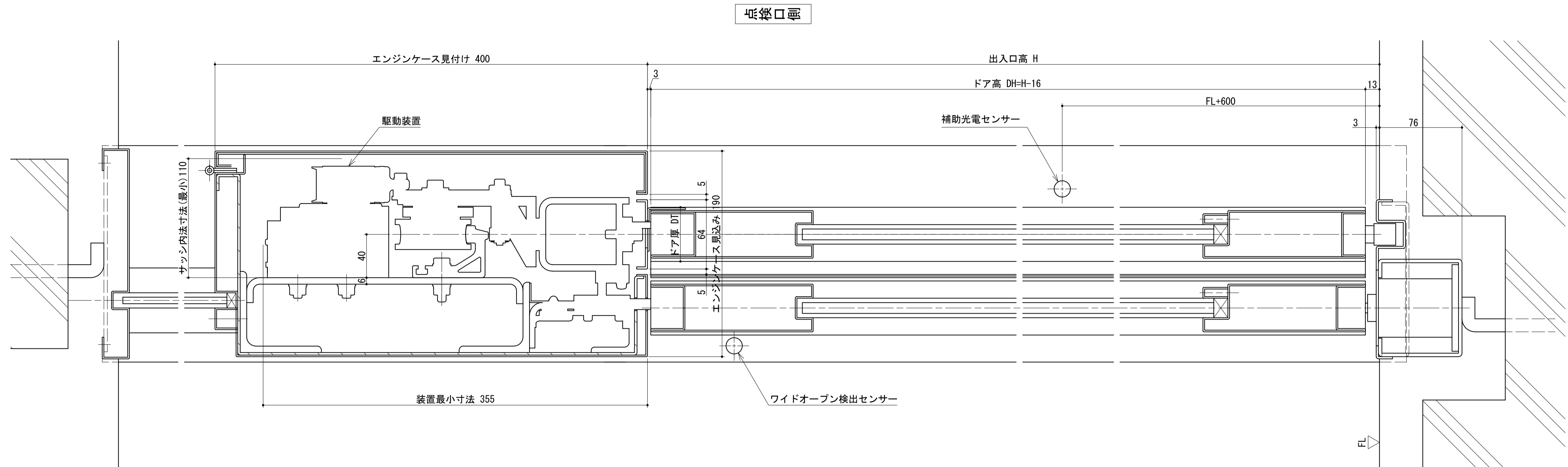
ドアの開閉タイプ		引分け	片引き
縦枠内法幅：W (mm)		3820~6000	1910~3000
出入口高：H (mm)		2400~3500	
三方枠			
枠見込み (mm)		200	
無目見付け (mm)		400	
無目見込 (mm)		190	
ドア単体質量 (kg) × ドア枚数		205以下 × 2	205以下 × 1
適用ドア			
ドア単体の幅：DW1 (mm)		1000~1545	
ドア高さ：DH (mm)		2400~3484	
ドア厚さ：DT (mm)		50	
開			
引き戸有効開口幅 (mm)		1420~2510	710~1255
ワイドオープン開口幅 (mm)		3228~5408	1614~2704
平均開閉速度 (m/s)		0.4以下	
所要電源容量		AC100V・10A	
使用周囲環境			
周囲温度、湿度		-20℃~50℃、20%~90%RH	
電磁界イミティ		工業環境 (JIS C 6100-6-2)	

ご注意

- 1、本図面は予告無く変更される場合がございますので予め御了承願います。
- 2、詳細図面等を御所望の方はナブコ販売会社へ御連絡願います。

V-250W0-Fワイドオープンドア
納まり参考図一覧表 (姿図)
尺度 1:30

-	-
初版	2018. 7. 1
改訂No.	改訂日時
番号No.	
1DK201238	



ご注意

- 1、本図面は予告無く変更される場合がございますので予め御了承願います。
- 2、詳細図面等を御所望の方はナブコ販売会社へ御連絡願います。

V-250W0-Fワイドオープンドア 納まり参考図一覧表(縦断面図) 尺度 1:2

-	-
初版	2018. 7. 1
改訂No.	改訂日時
番号 NO.	1DK201118