

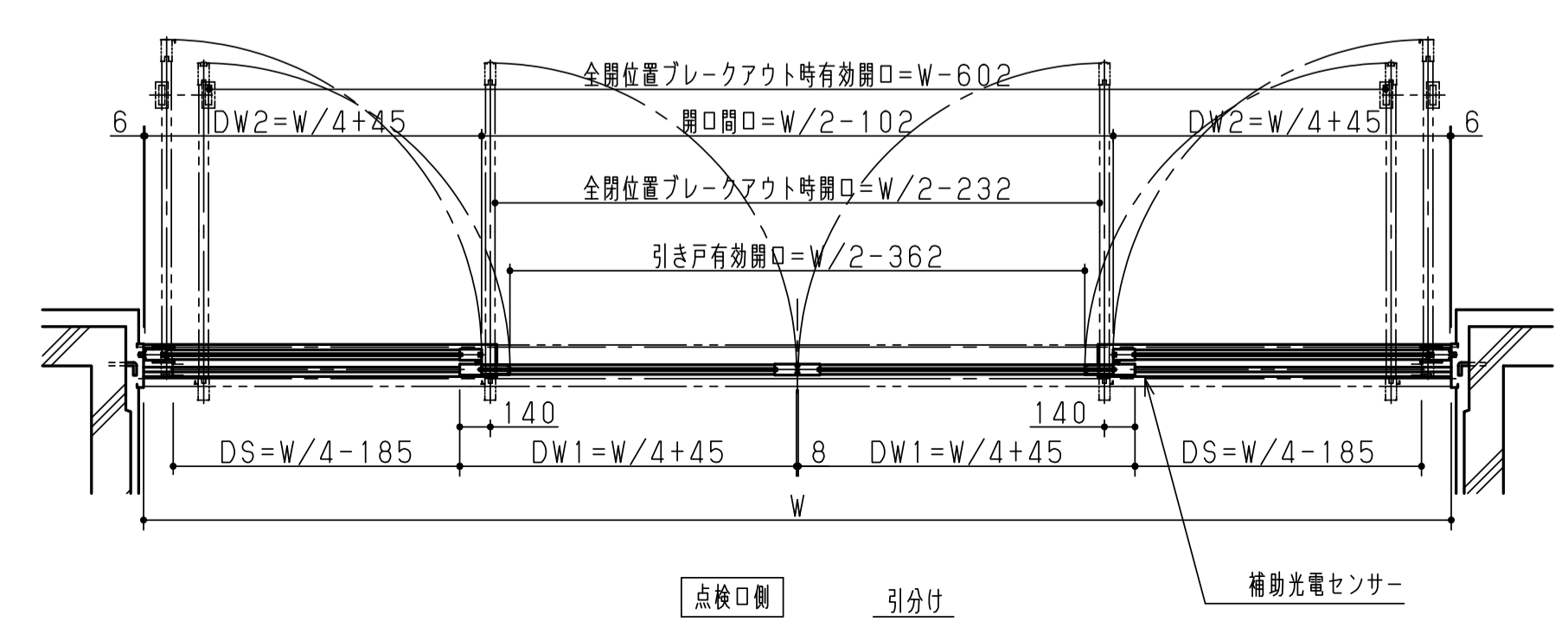
仕様一覧表

商品名称・型式		BO-11	
材 質		ステンレスSUS-304/スチール	
ドアの開閉タイプ		引分け	片引き
ドア構造		框ドア	
三方枠	縦枠内法幅: W (mm)	3820~6000	1910~3000
	出入口高: H (mm)	2400~3500	2400~3500
	枠見込み (mm)	200	200
	無目見付け: h (mm)	400	400
	無目見込 (mm)	190	190
引き戸	ドア単体質量 (kg)	205x2	205
	ドア単体の幅: DW1 (mm)	1000~1545	1000~1545
	ドア高さ: DH (mm)	2400~3484	2400~3484
開 幅	ドア厚さ: DT (mm)	50	50
	引き戸有効開口幅 (mm)	1548~2638	774~1319
	ワイドオープン最大開口幅 (mm)	3218~5398	1609~2699
平均開閉速度		~0.45m/s x2	
所要電源容量		AC100V・10A	

ご注意

- 1、本図は予告無く変更される場合がございますので予め御了承願います。
- 2、詳細図面等を御所望の方はナブコ販売会社へ御連絡願います。

BO-11 ブレークアウトドア  
 納まり参考図一覧表 (姿図)  
 尺度 1:30



2	2010.6.24
1	2008.8.18
改訂No.	改訂日時
番号 No.	
1HP-K0005-01	