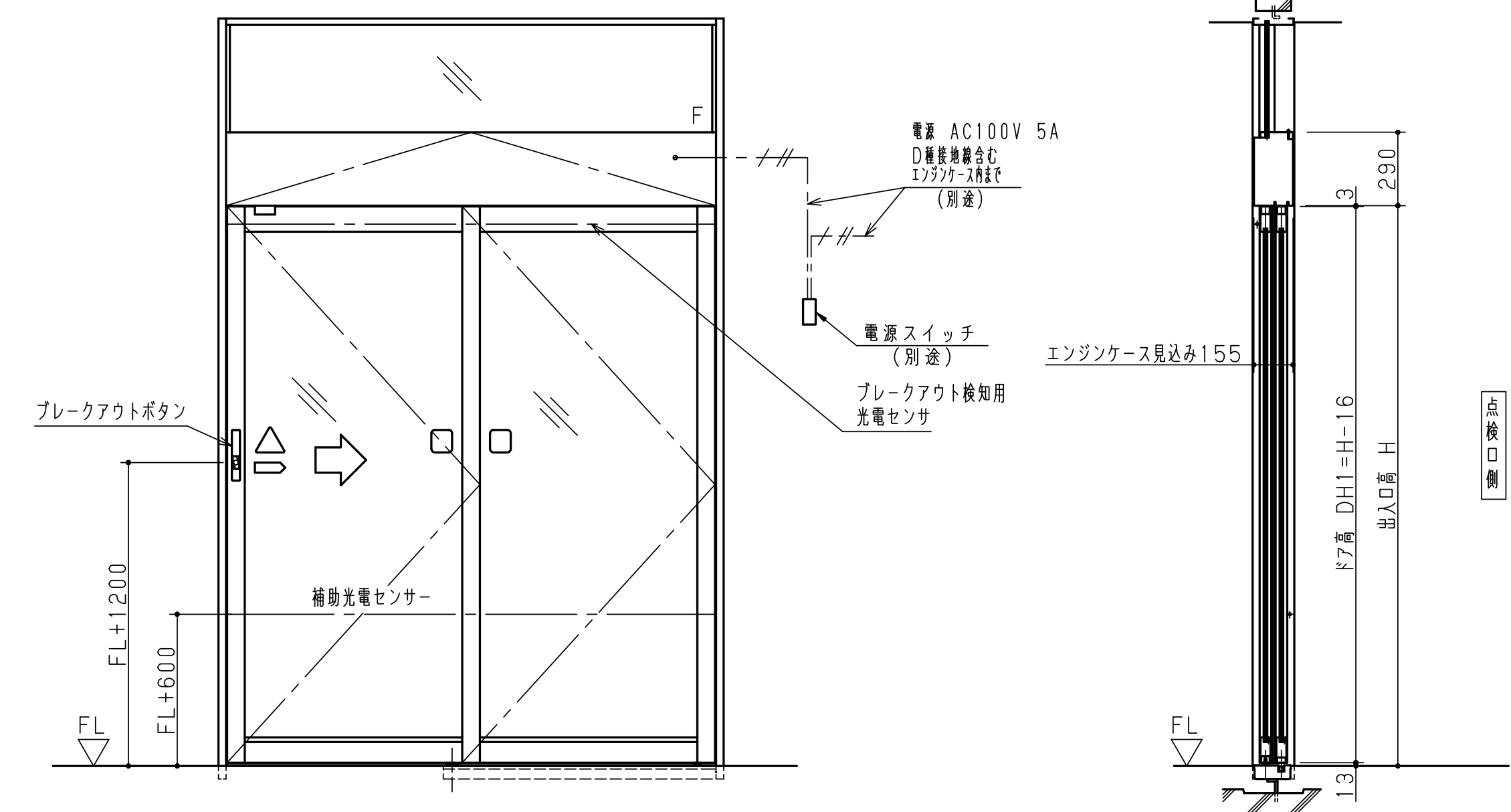
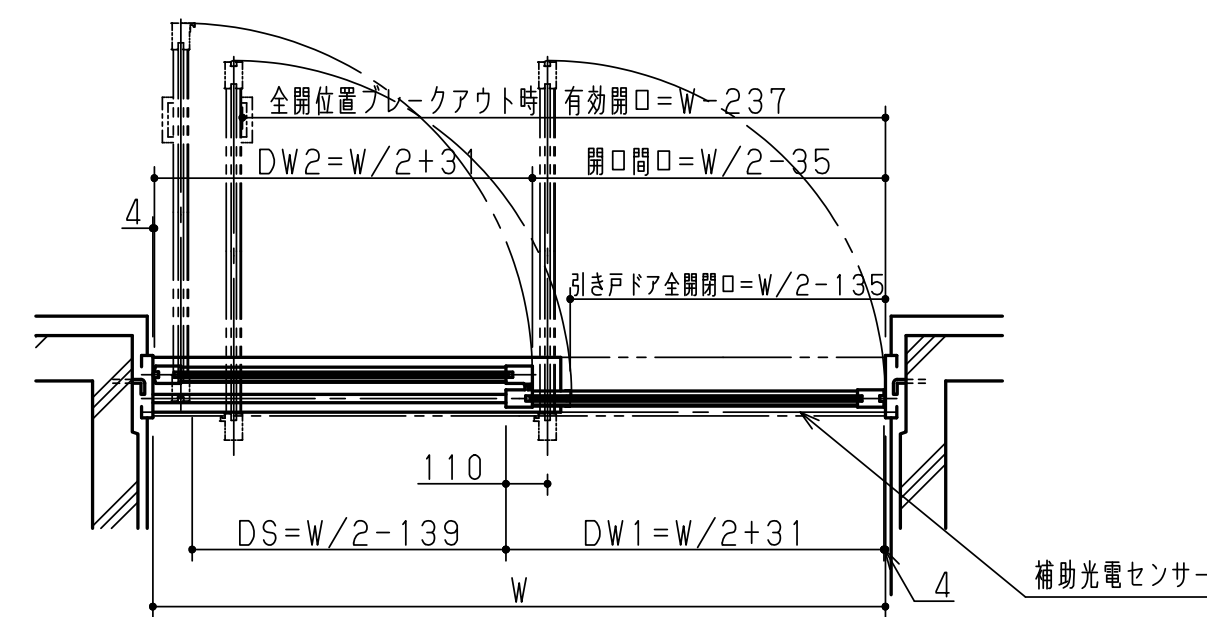


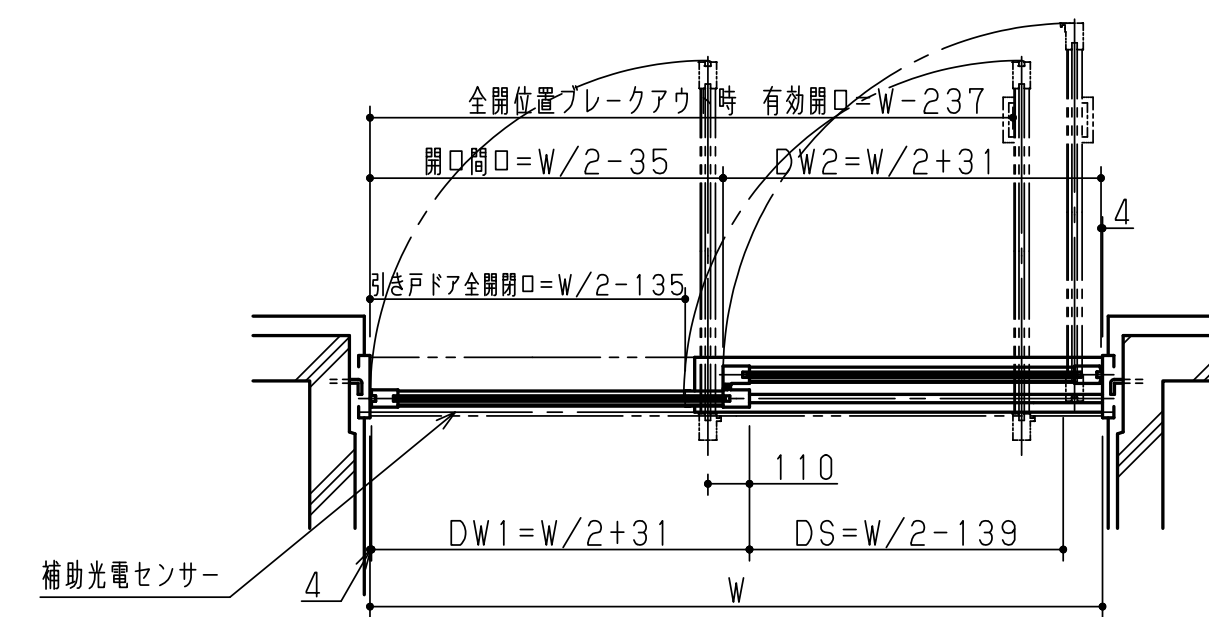
点検口側観図



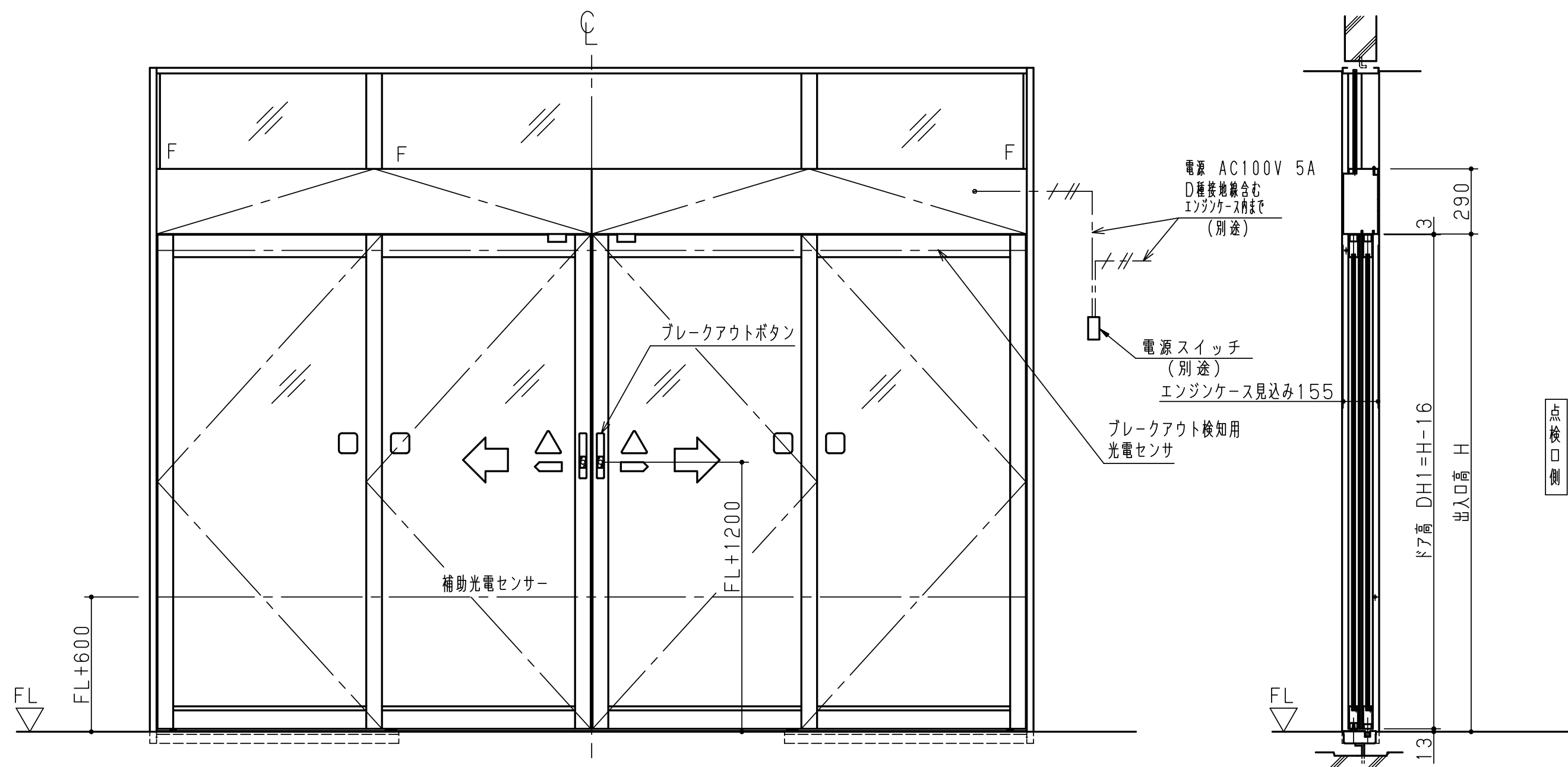
点検口側観図



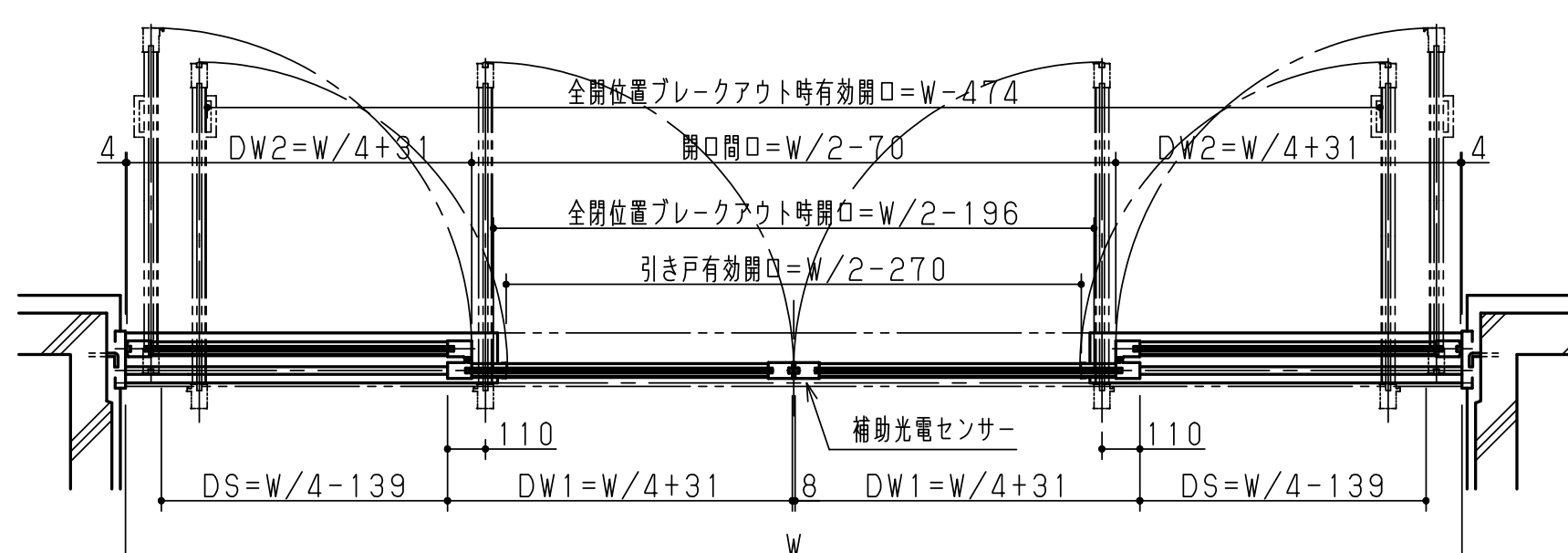
点検口側 片引き右勝手



点検口側 片引き左勝手



点検口側観図



点検口側 引分け

仕様一覧表

商品名称・型式		B0-1	
材 質	ステンレスSUS-304/スチール		
ドアの開閉タイプ	引分け	片引き	
ドア構造		框ドア	
三方枠	縦枠内法幅: W (mm)	2876~4800	1438~2400
	出入口高: H (mm)	1716~2400	1716~2400
	枠見込み (mm)	165	165
	無目見付け: h (mm)	290	290
	無目見込 (mm)	155	155
引き戸	ドア単体質量 (kg)	120x2	120
	ドア単体の幅: DW1 (mm)	750~1231	750~1231
	ドア高さ: DH (mm)	2384	2384
閉扉	ドア厚さ: DT (mm)	46	46
	引き戸有効開口幅 (mm)	1168~2130	584~1065
	ワイドオープン最大開口幅 (mm)	2402~4326	1201~2163
平均開閉速度	~0.5m/sx2	~0.5m/s	
所要電源容量	AC100V・5A		

ご注意

- 1、本図は予告無く変更される場合がございますので予め御了承願います。
- 2、詳細図面等を御所望の方はナブコ販売会社へ御連絡願います。

B0-1 ブレークアウトドア
 納まり参考図一覧表 (姿図)
 尺度 1:20

2	2010.6.24
1	2008.8.18
改訂No.	改訂日時
番号 No.	
1HP-K0004-01	