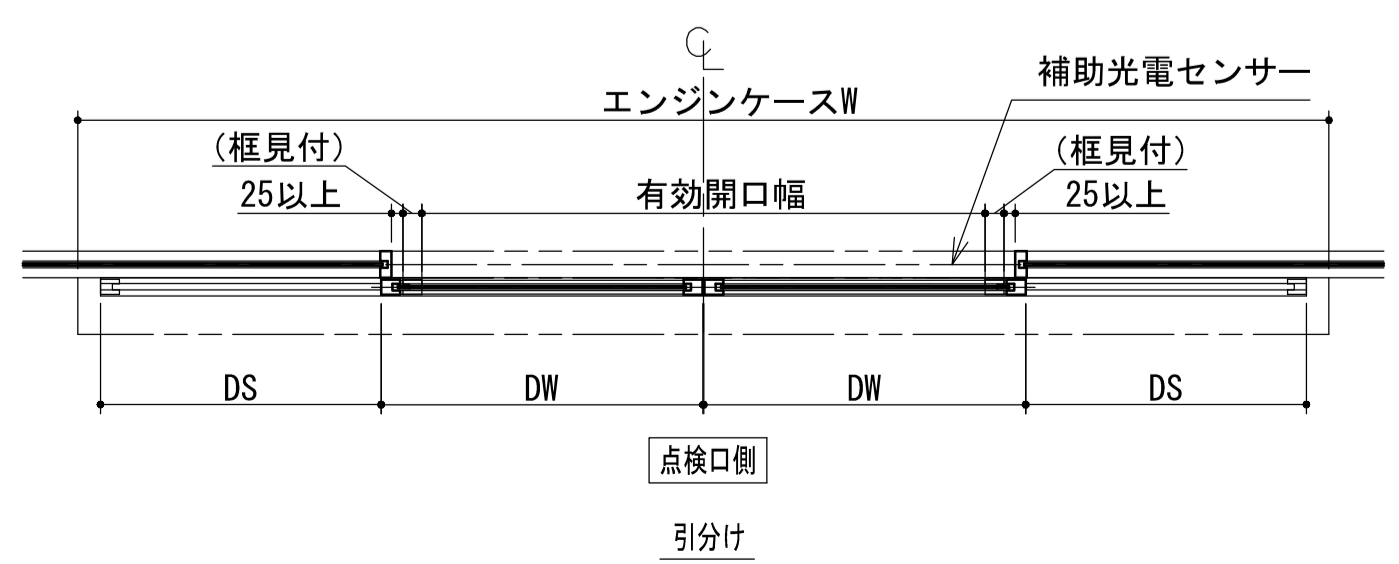
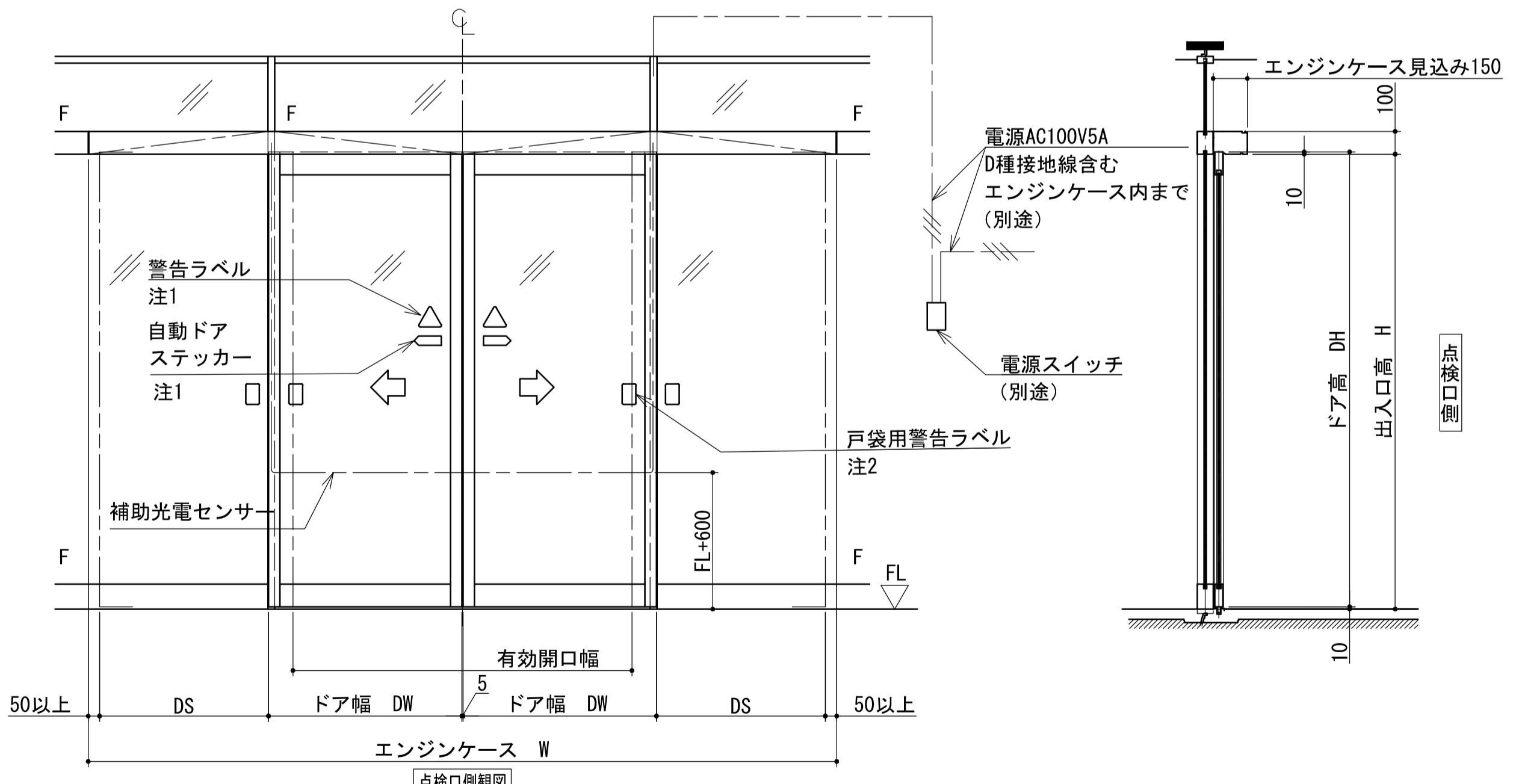


注記

- ・ガラスは安全ガラスを使用してください。
- 注1. 警告ラベル、自動ドアステッカーを貼り付けてください。
- 注2. 戸袋用警告ラベルは、FL+750~1750mmの高さ（ラベルの中心）に一枚以上貼り付けてください。



仕様一覧表

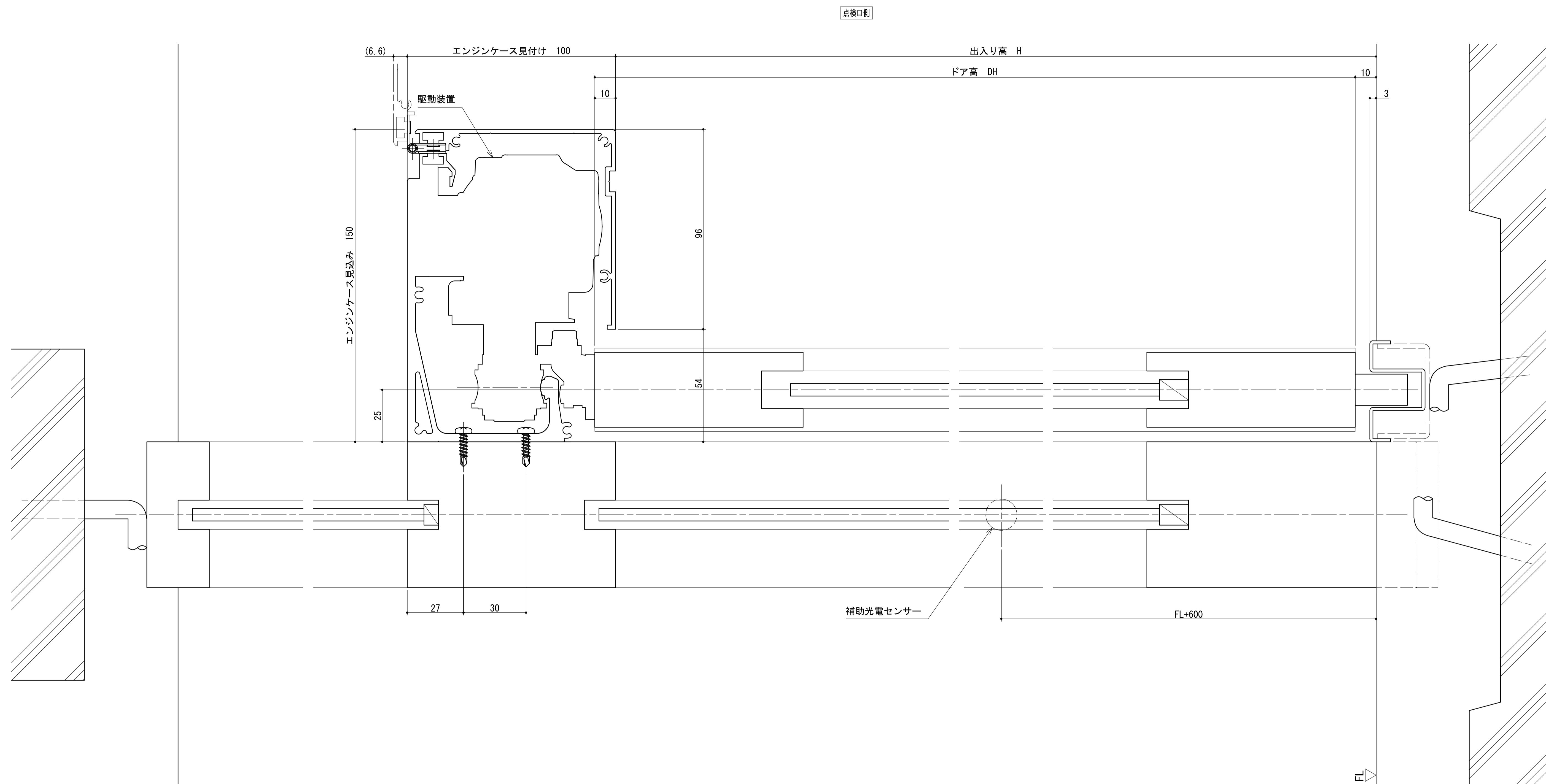
ドアの開閉タイプ		引分け			片引き		
ドアエンジン型式		VS-60	VS-85	VS-150	VS-60	VS-85	VS-150
レールベース		HM型					
最大適用ドア	ドア単体質量 (kg) × ドア枚数	60 × 2	85 × 2	120 × 2	75 × 1	100 × 1	120 × 1
	ドア単体の幅 : DW (mm)	650~2500					
	ドア単体の縦横比 : DH/DW	4					
平均開閉速度 (m/s)		0.4以下					
所要電源容量		AC100V・5A					
使用周囲環境	周囲温度、湿度	-20°C~50°C、20%~90%RH					
	電磁界イミュニティ	工場環境 (JIS C 61000-6-2)					

ご注意

- 1、本図は予告無く変更される場合がございますので予め御了承願います。
- 2、詳細図面等を御所望の方はナブコ販売会社へ御連絡願います。

V-60/85/150SL-HM (100mm見付) 面付け
納まり参考図 (姿図)
尺度 1 : 20

-	-
2	2024.07.01
1	2021.07.01
初版	2017.03.01
改訂No.	改訂日
番号 No.	1DK200291



ご注意

- 1、本図は予告無く変更される場合がございますので予め御了承願います。
- 2、詳細図面等を御所望の方はナブコ販売会社へ御連絡願います。

**V-60/85/150SL-HM (100mm見付)面付け
納まり参考図(縦断面図)
尺度 1:1**

2	2024.07.01
1	2021.07.01
初版	2017.03.01
改訂No.	改訂日
番号 No.	1DK200291