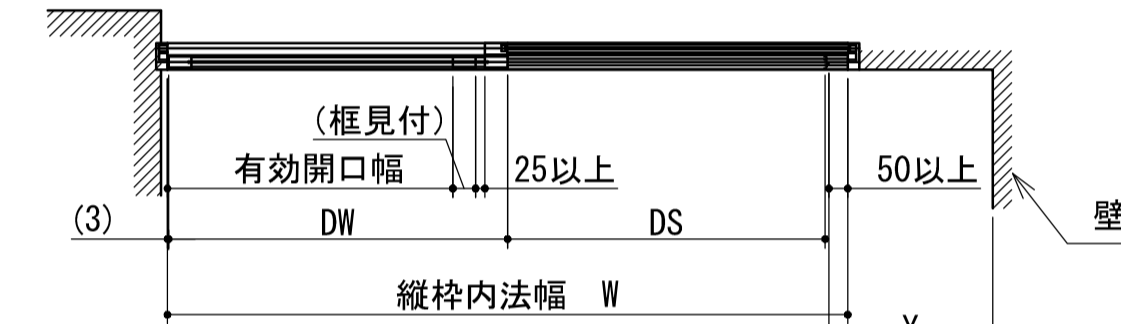


片引き右勝手



片引き左勝手

注記

・JIS規格に対応するため、安全ガラスまたは飛散防止フィルムを使用してください。

- 注1. 警告ラベル、自動ドアステッカーを貼り付けてください。
- 注2. 戸袋用警告ラベルは、FL+750~1750mmの高さ（ラベルの中心）に一枚以上貼り付けてください。
- 注3. 安全のため、下記寸法を確保してください。
※Y≥200mm
上記対応が困難な場合は、防護柵を設置する等の別方策が必要となります。

仕様一覧表

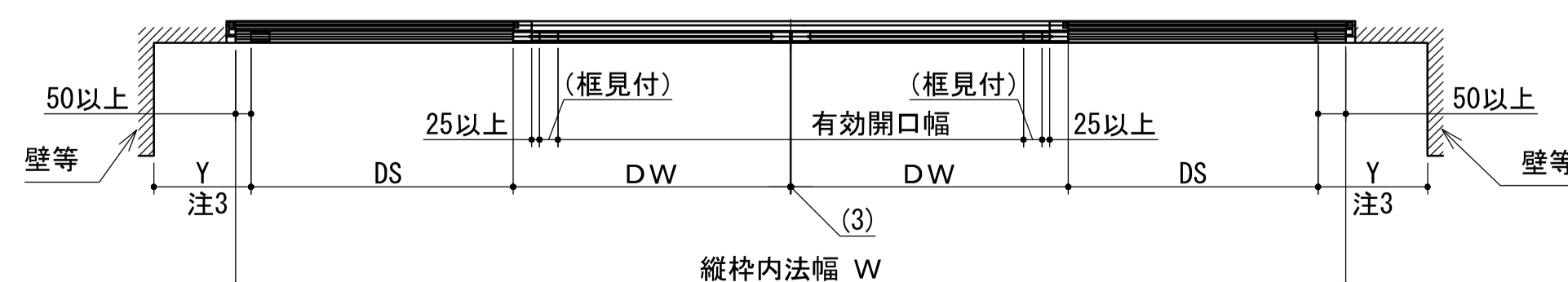
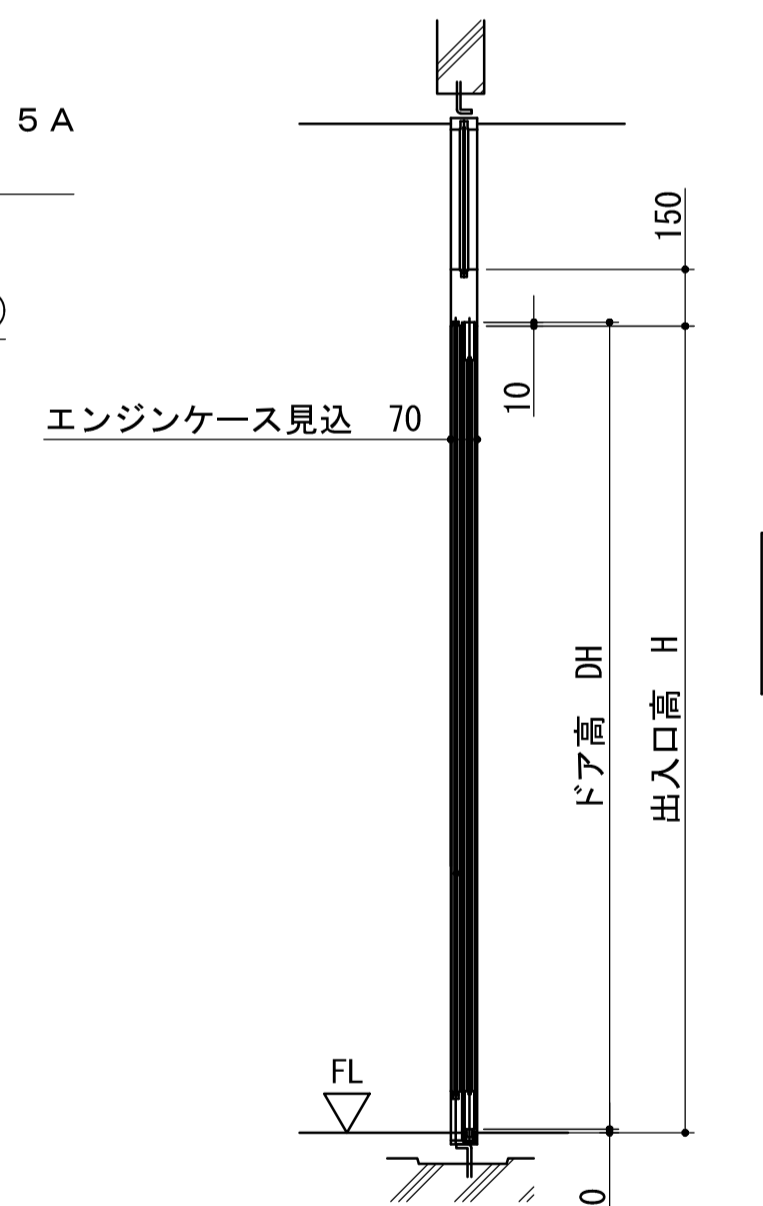
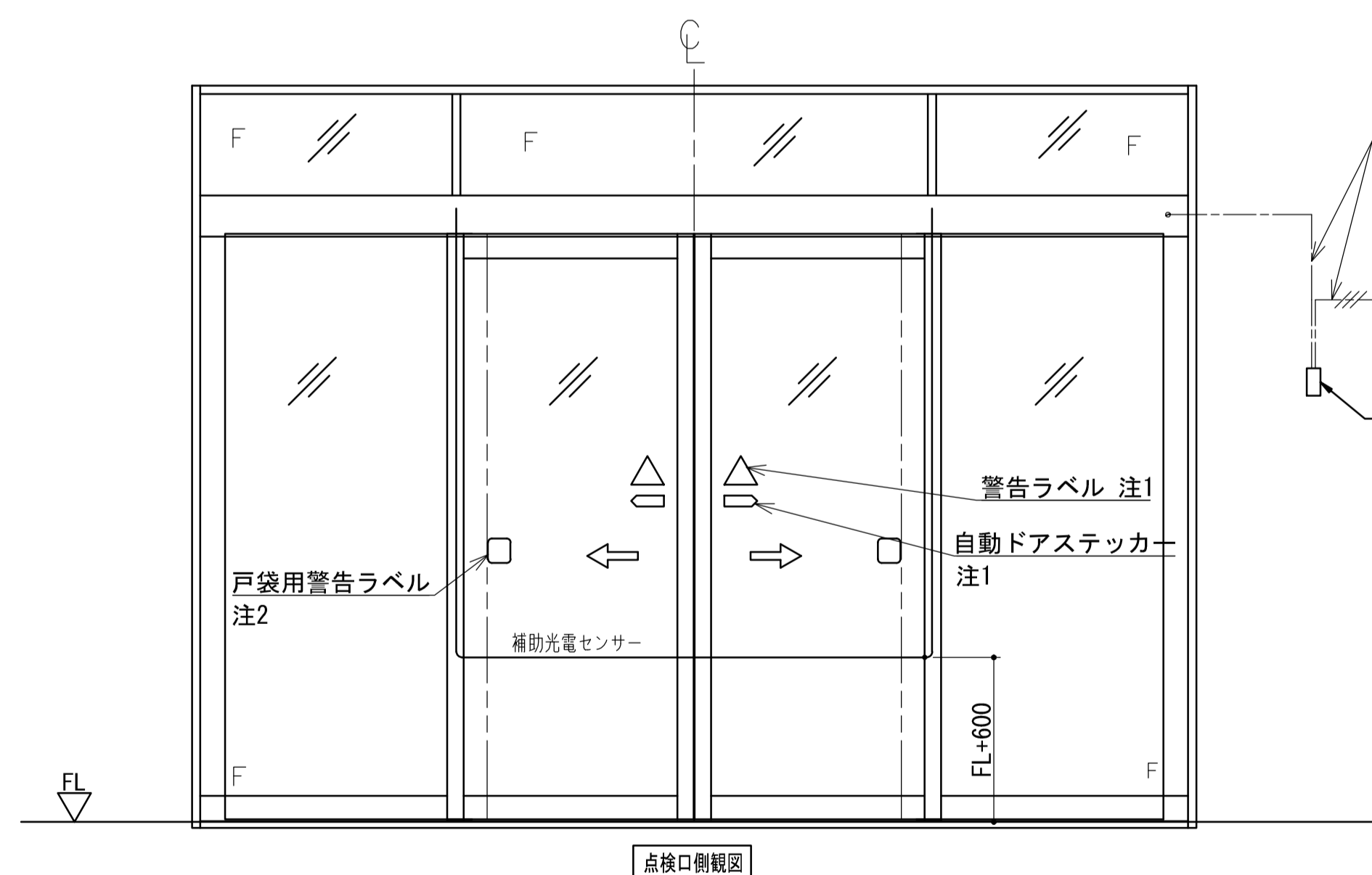
ドアの開閉タイプ	引分け	片引き
ドアエンジン型式	V-50SL-N70	
※ 最大ドア単体質量 (kg) × ドア枚数	40 × 2	65
ドア単体の適用縦横比 : DH/DW	2.8	
平均開閉速度 (m/s)	0.4m/s以下	
所要電源容量	AC100V、5A	
使用周囲環境	周囲温度、湿度	-20°C~50°C、20%~90%RH
	電磁界イミニティ	工場環境 (JIS C 61000-6-2)

※V-50SL-N70駆動装置の性能を示します。
下記サッシメーカー毎で、最大ドア単体質量、及び最大適用ドアサイズ (DW × DH) が異なります。
【対象サッシメーカー： 株式会社IXIL、三協立山(株) 三協アルミ社、昭和フロント(株)】
詳細はナブコ販売会社にお問い合わせください。

ご注意

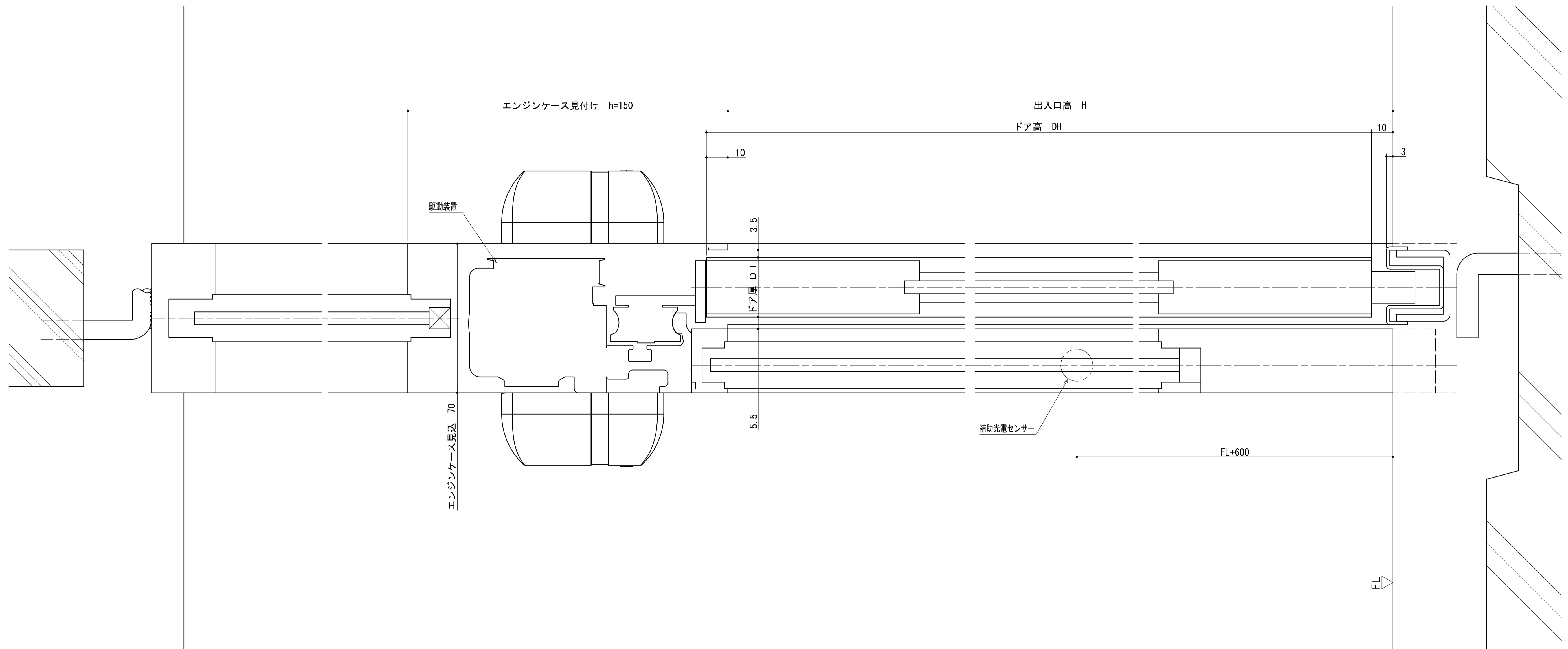
- 1、本図は予告無く変更される場合がございますので予め御了承願います。
- 2、詳細図面等を御所望の方はナブコ販売会社へ御連絡願います。

V-50SL-N70 スライダー70
納まり参考図 (姿図)
尺度 1 : 20



引分け

-	-
初版	2020. 7. 1
改訂No.	改訂日時
番号 No.	
1DK202681	



ご注意

- 1、本図は予告無く変更される場合がございますので予め御了承願います。
- 2、詳細図面等を御所望の方はナブコ販売会社へ御連絡願います。

V-50SL-N70 スライダー70
 納まり参考図 (姿図)
 尺度 1 : 20

-	-
初版	2020. 7. 1
改訂No.	改訂日時
番号 No.	1DK202681