

仕様一覧表

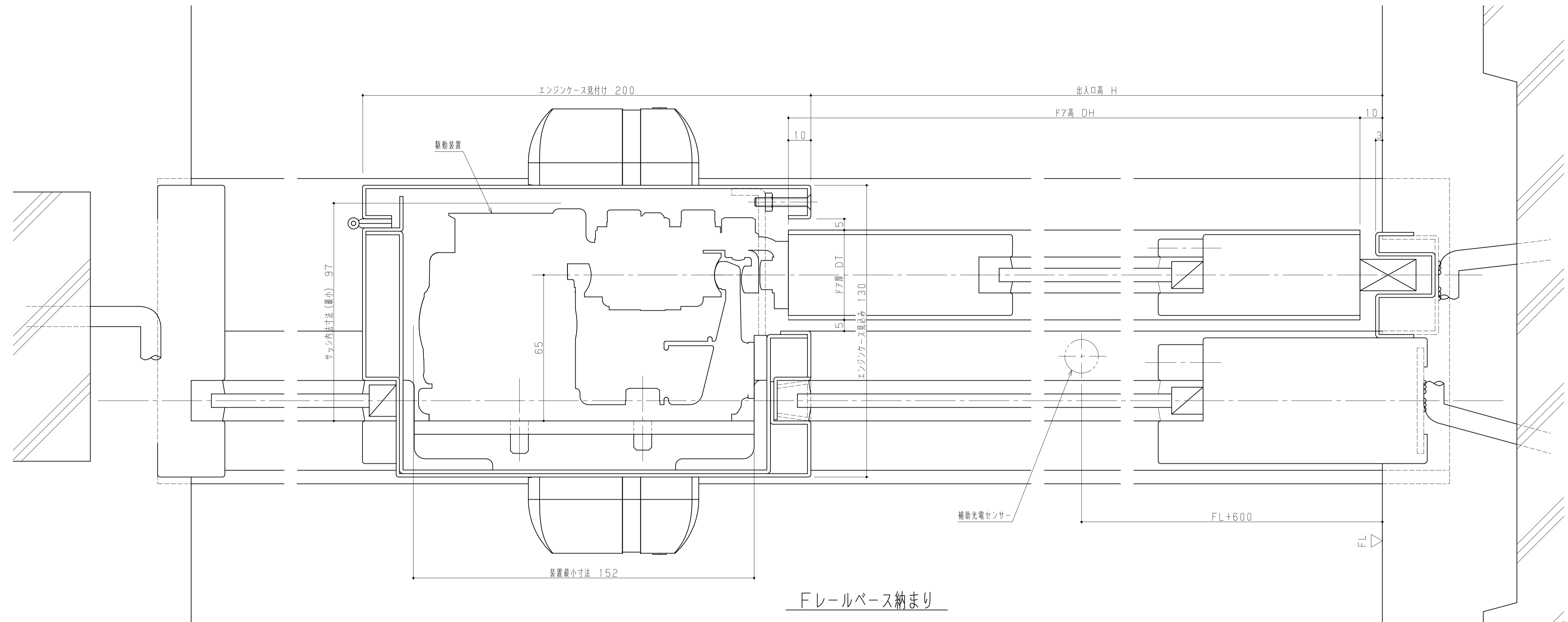
ドアの開閉タイプ		引分け				片引き			
		DS-60	DS-75	DS-150		DS-60	DS-75	DS-150	
ドアエンジン型式		DS-60	DS-75	DS-150		DS-60	DS-75	DS-150	
レールベース型式		N型				F型			
最大適用ドア	ドア単体質量 (kg) × ドア枚数	60×2	85×2	120×2	150×2	75	100	120	150
	ドア単体面積: DW×DH (m <sup>2</sup> )	1.8	2.6	3.0		2.2	2.8	3.3	
	ドア単体の幅: DW (mm)	650~1250							
	ドア単体の縦横比: DH/DW (mm)	4							
平均開閉速度 (m/s)		0.4以下							
所要電源容量		AC100V・5A							
作動可能基準風速 (m/s)		15以下							

ご注意

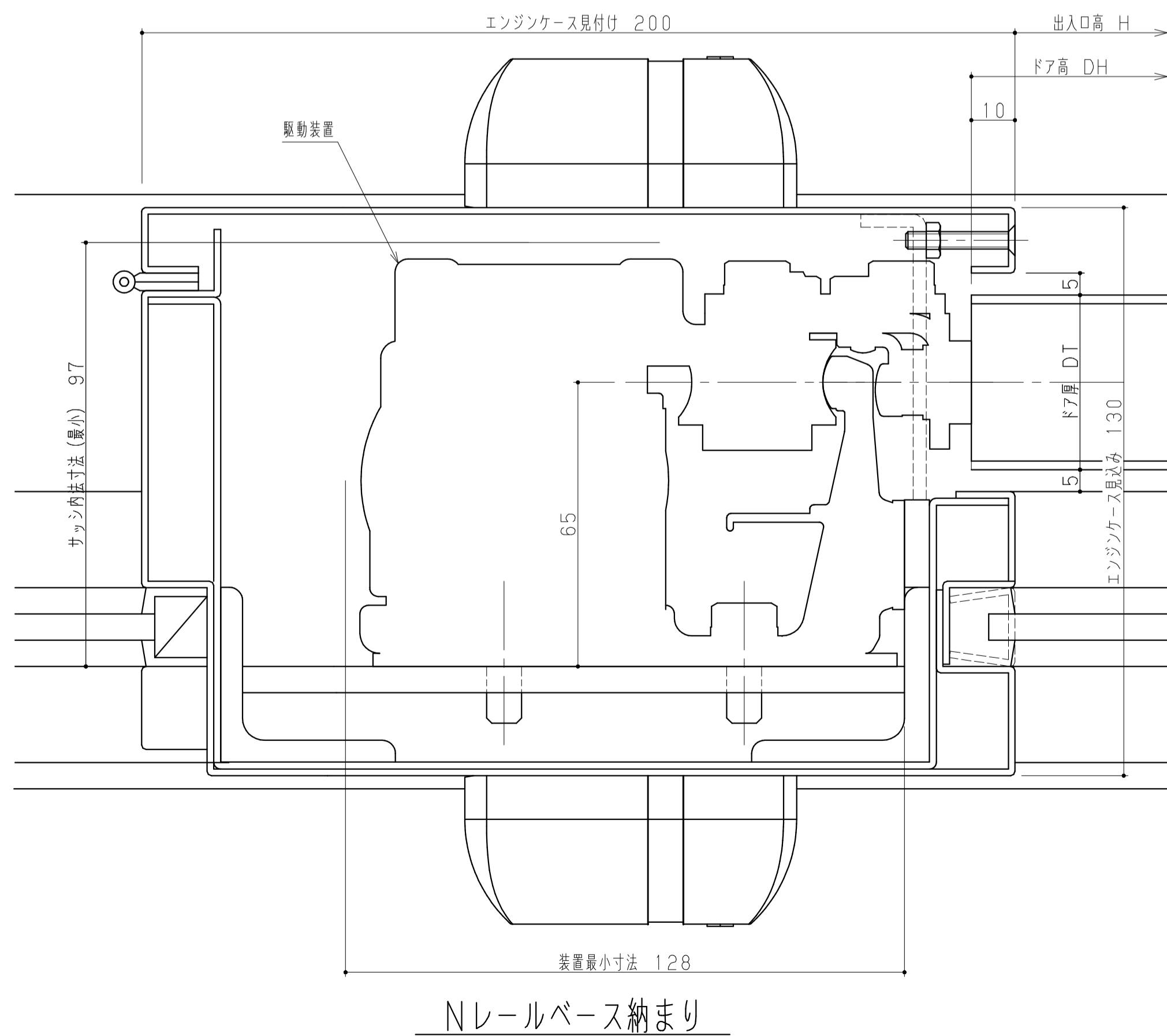
- 1、本図は予告無く変更される場合がございますので予め御了承願います。
- 2、詳細図面等を御所望の方はナブコ販売会社へ御連絡願います。

DSN-60/75/150ステンレス内蔵  
納まり参考図一覧表 (姿図)  
尺度 1:20

3	2014.09.02
2	2010.06.24
1	2008.08.18
改訂No.	改訂日時
番号 No.	
1DK123763	



Fレールベース納まり



Nレールベース納まり

ご注意

- 1、本図は予告無く変更される場合がございますので予め御了承願います。
- 2、詳細図面を御所望の方はナブコ販売会社へ御連絡願います。

DSN-60/75/150ステンレス内蔵  
 納まり図面一覧表 (縦断面図)  
 尺度 1:1

3	2014.09.02
2	2010.06.24
1	2008.08.18
改訂No.	改訂日時
番号 NO.	
1DK123763	