

仕様一覧表

ドアの開閉タイプ		引分け	片引き
ドアエンジン型式		DS-50	
仕様		N型	
最大適用ドア	ドア単体質量 (kg) × ドア枚数	50 × 2	50
	ドア単体面積: DW × DH (m ²)	2.2	
	ドア単体の幅: DW (mm)	550 ~ 1250	
	ドア単体の縦横比: DH/DW (mm)	4	
平均開閉速度 (m/s)		0.1 ~ 0.55 × 2	0.1 ~ 0.6
所要電源容量		AC100V・5A	
作動可能基準風速 (m/s)		15以下	

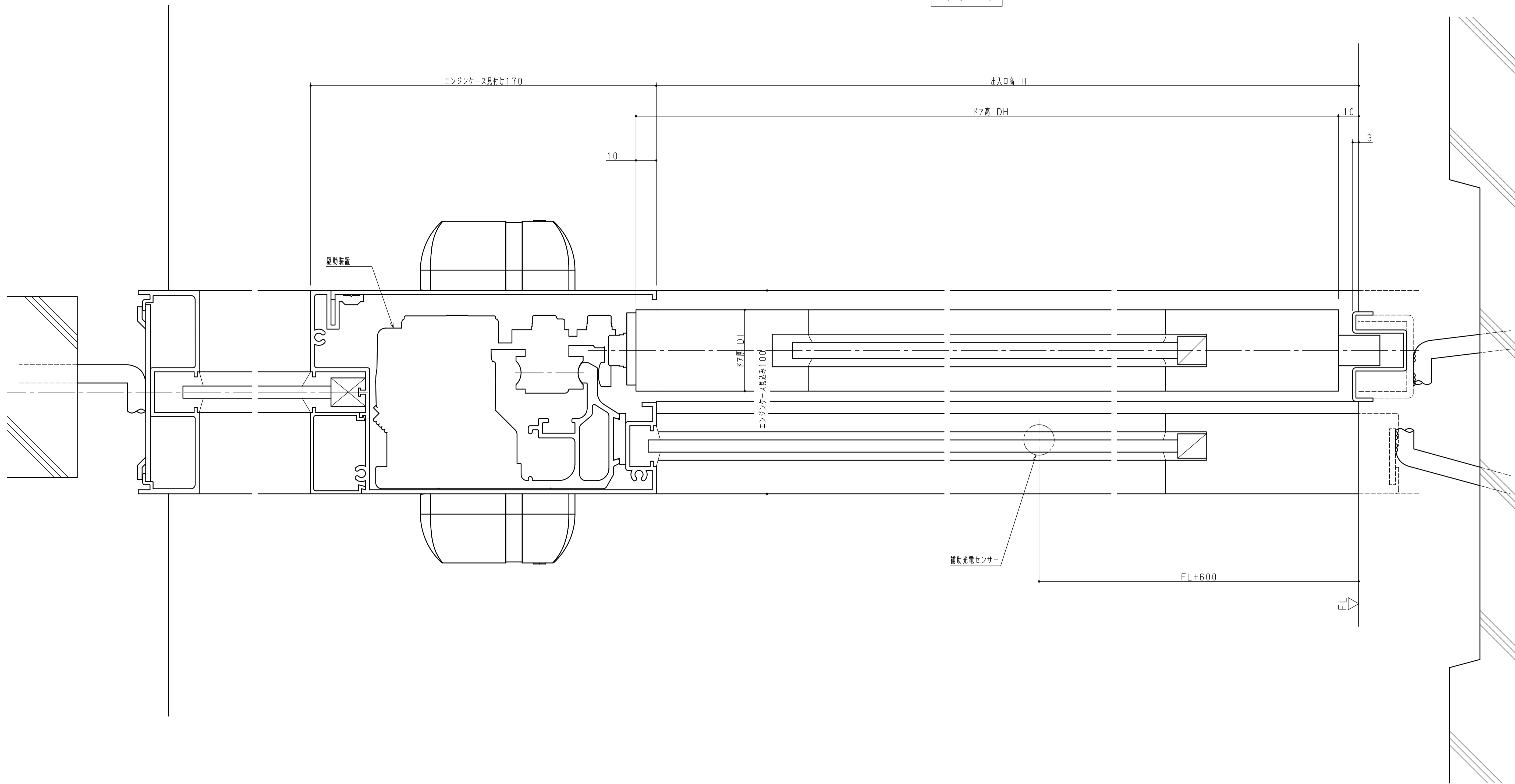
ご注意

- 1、本図は予告無く変更される場合がございますので予め御了承願います。
- 2、詳細図面等を御所望の方はナブコ販売会社へ御連絡願います。

DSN-50
納まり参考図一覧表 (姿図)
尺度 1:20

2	2014.09.02
1	2010.06.24
改訂No.	改訂日時
番号 No.	
1DK123828	

+0.000



ご注意

- 1、本図は予告無く変更される場合がございますので予め御了承願います。
- 2、詳細図面等を御所望の方はナブコ販売会社へ御連絡願います。

DSN-50アルミサッシ内蔵
納まり参考図一覧表 (縦断面図)

尺度 1:1

2	2014.09.02
1	2010.06.24
改訂No.	改訂日時
番号 No.	10K123828