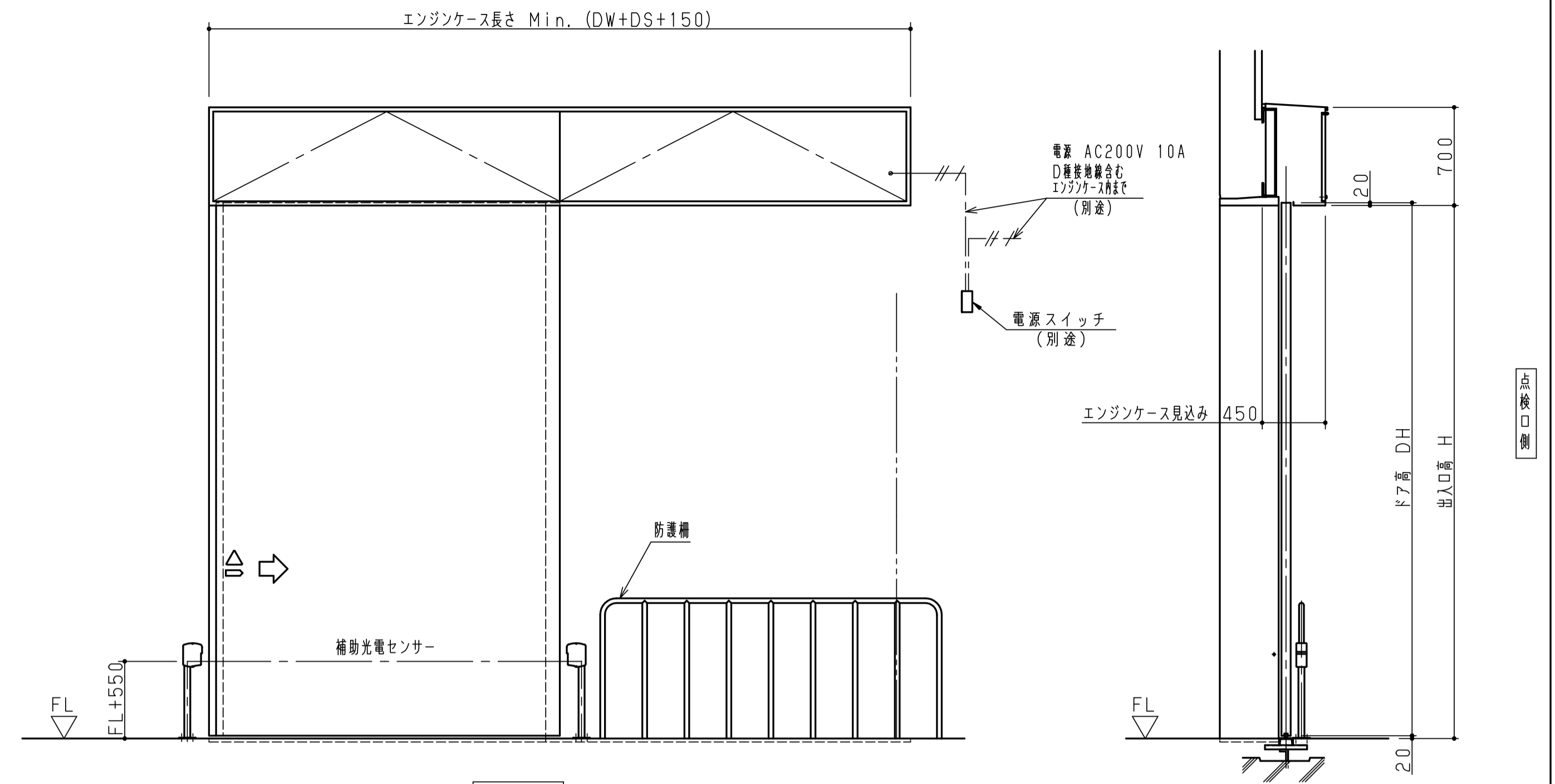
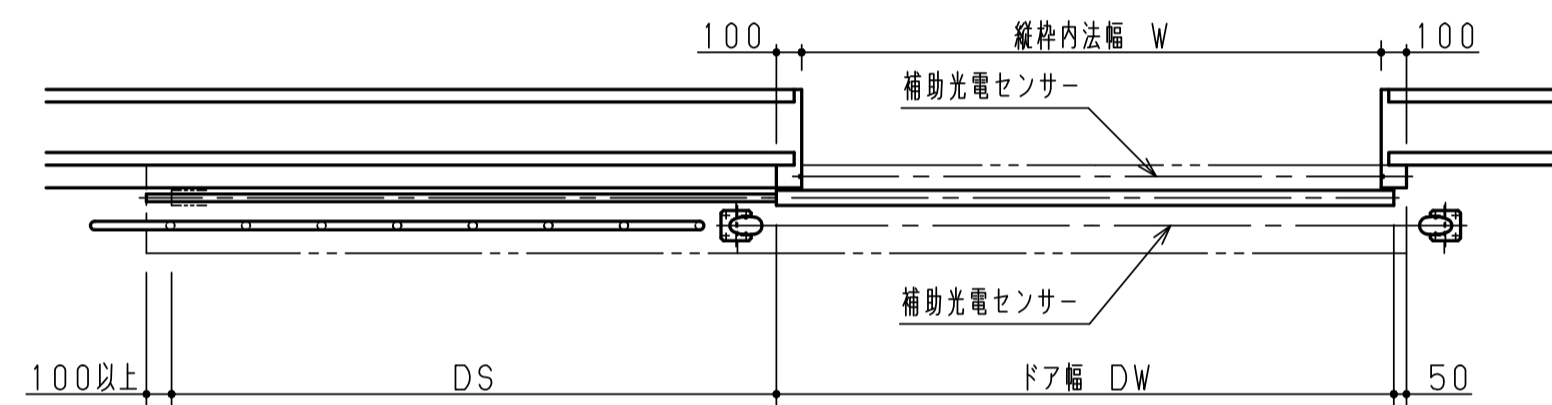


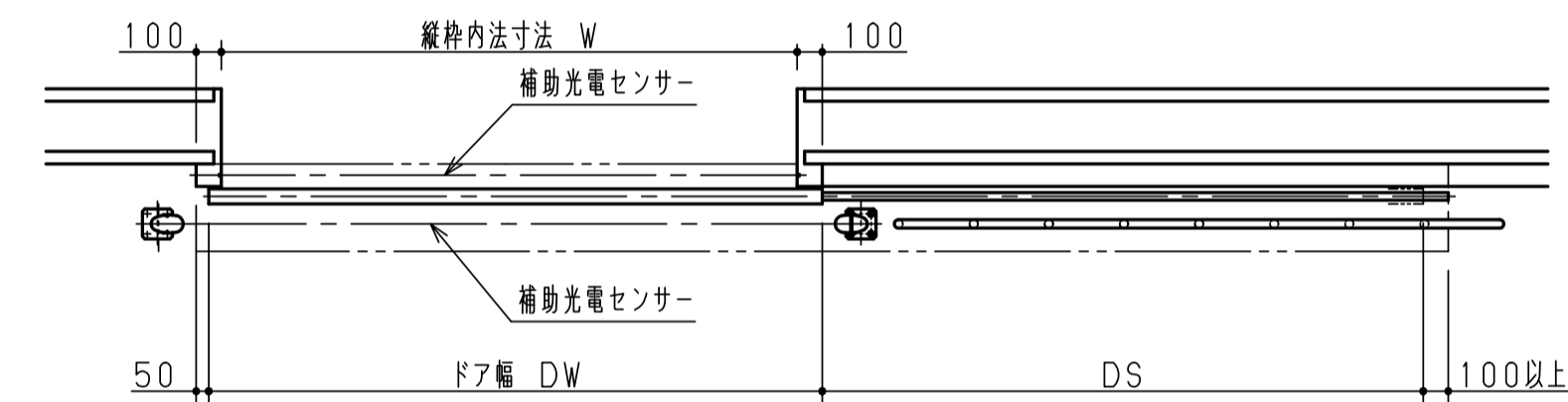
点検口側



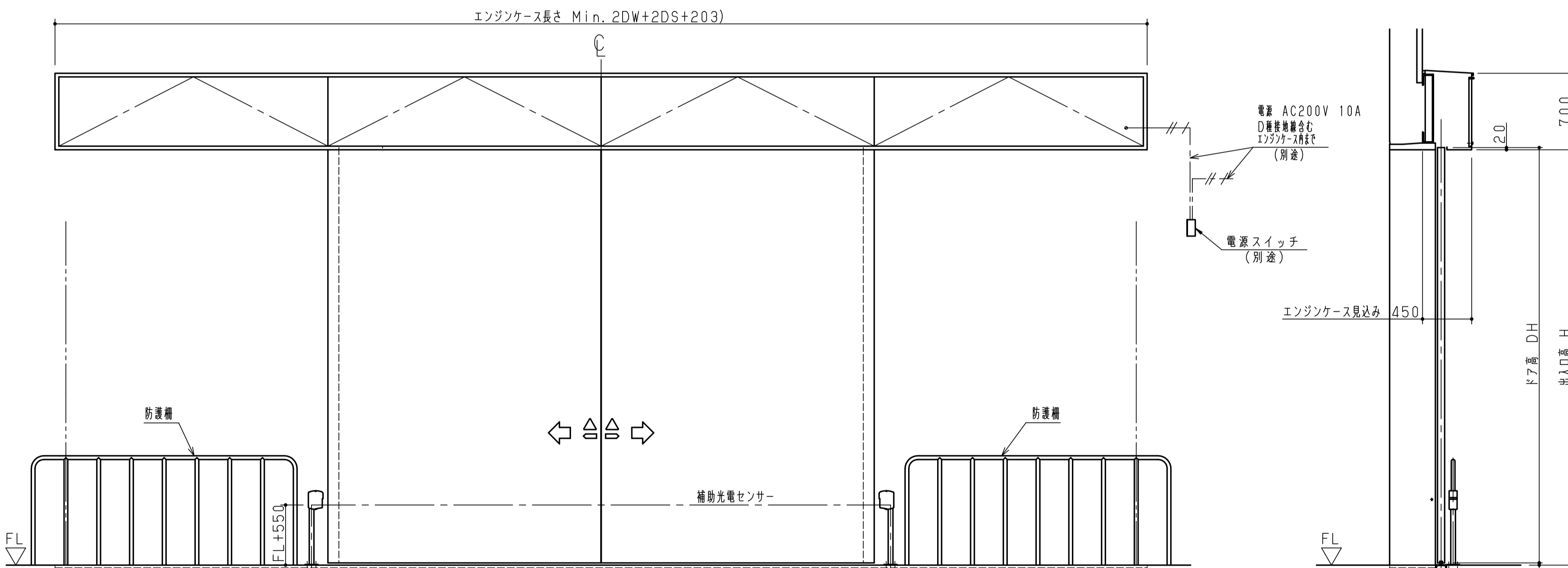
点検口側



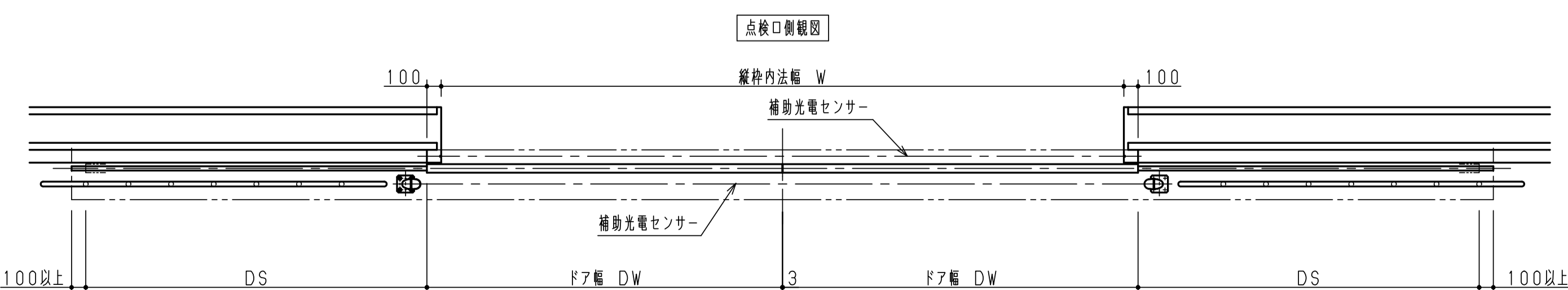
点検口側 片引き右勝手



点検口側 片引き左勝手



点検口側



点検口側 引分け

仕様一覧表

ドアエンジン型式		DS-500	
ドアの開閉タイプ		引分け	片引き
最大適用ドア	ドア単体質量 (kg) × ドア枚数	500 × 2	1000 × 1
	ドア単体面積: DW × DH (㎡)	14	27.5
	ドア単体の幅: DW (mm)	3100	6100
	ドア単体の高さ: DH (mm)	4500	
開閉速度	0.1~0.5m/s × 2	0.1~0.5m/s	
所要電源容量	AC200V・10A		
作動可能基準風速	15m/sまで (但し、上記のドア単体面積以下の場合)		

ご注意

- 1、本図は予告無く変更される場合がございますので予め御了承願います。
- 2、詳細図面等を御所望の方はナブコ販売会社へ御連絡願います。

DS-500標準型  
納まり参考図一覧表 (姿図)  
尺度 1:30

2	2010.6.24
1	2008.8.18
改訂No.	改訂日時
番号 No.	
1HP-B0005-01	