

# ワイドオープンドア／ブレイクアウトドア

商品紹介の動画をご覧ください



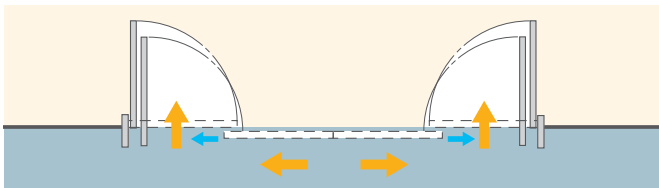
## 商品の概要

普段はスムーズで快適な引き戸式自動ドア。必要に応じて約2倍の幅にワイドオープンできる便利な自動ドアです。ワイドオープン操作は手動式でとても簡単です。  
【JIS A 4722対応】

## 商品の特長

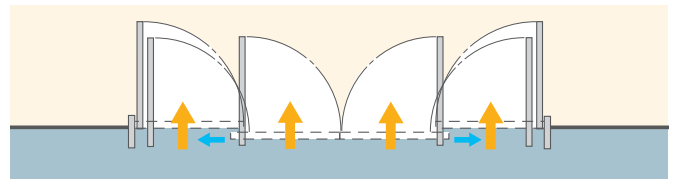
### ワイドオープンドア

引き戸を全開してから、引き戸と袖扉を手動で開放できます。大型物品の出し入れや、イベント時に便利です。



### ブレイクアウトドア

いざという時には、**ドアがどの位置にあっても**、ブレイクアウトボタンを押せば、ワンタッチの手動操作でドアを外側へ開放できる避難対応ドアです。普段はワイドオープンドアと同様に使用いただくことも可能です。



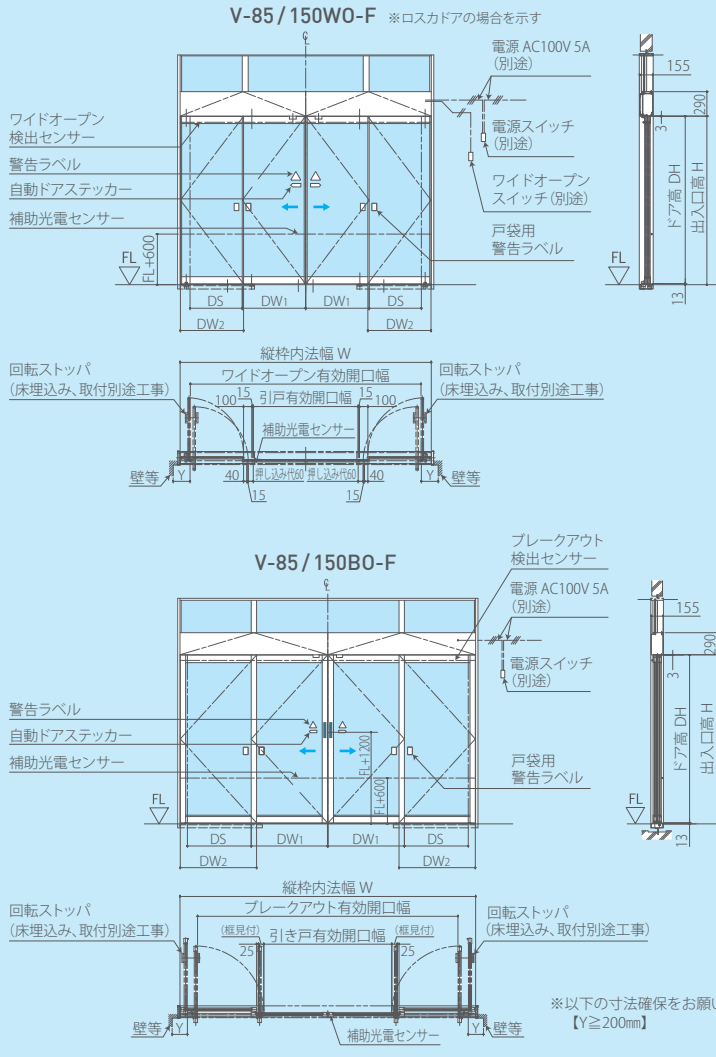
※自動ドア設置後、ドアがスイングする床面にマットなどを追加で敷かないでください。ブレイクアウト操作が正常にできなくなるおそれがあります。



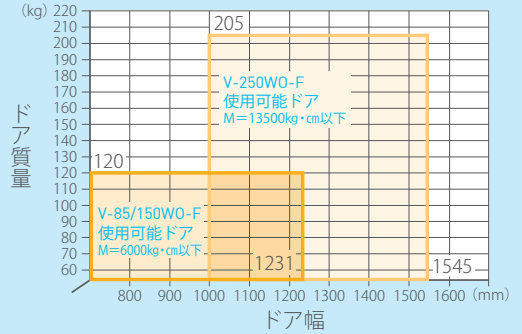
商品名		ワイドオープンドア										ブレイクアウトドア					
型式		V-85 / 150WO-F						V-250WO-F		V-60 / 85WO-N ※		V-85 / 150BO-F		V-250BO-F			
枠材質		ステンレス / スチール										ステンレス / スチール		アルミ (レディメイド)		ステンレス / スチール	
ドアの開閉タイプ		引分け			片引き			引分け		片引き		引分け		片引き			
ドア構造		枠ドア	ロスカドア	強化ガラスドア	枠ドア	ロスカドア	強化ガラスドア	枠ドア									
三方枠	縦枠内法幅 : W (mm)	4800	4380	4786	2400	2190	2394	6000	3000	3800	2330	4800	2400	6000	3000		
	出入口高 : H (mm)	2400	2516	2454	2400	2516	2454	3500		2200		2400		3500			
	枠見込 (mm)	165						200		100		165		200			
	無目見付 : h (mm)	290						400		170		290		400			
	無目見込 (mm)	155						190		100		155		190			
引き戸	最大ドア単体質量 (kg) × ドア枚数	120 × 2			120 × 1			205 × 2	205 × 1	60 × 2	65 × 1	(75 ~ 120) × 2	(75 ~ 120) × 1	(131 ~ 205) × 2	(131 ~ 205) × 1		
	ドア単体の幅 : DW1 (mm)	1231	1100	1219	1231	1100	1219	1545	980	1200		1231		1545			
	ドア高さ : DH (mm)	2384	2500	2438	2384	2500	2438	3484		2184		2384		3484			
開幅	ドア厚さ : DT (mm)	46	31	28	46	31	28	50		40		46		50			
	引き戸有効開口幅 (mm)	2010	1945	2112	1005	972.5	1057	2510	1255	1500	1000	2140	1070	2510	1255		
	ワイドオープン最大開口幅 (mm)	4322	4014	4422	2161	2007	2212	5408	2704	3300	2040	4336	2168	5270	2635		
平均開閉速度		0.4m/s 以下															
所要電源容量		AC100V 5A						AC100V 10A		AC100V 5A		AC100V 5A		AC100V 10A			
使用周囲環境	周囲温度・湿度	- 20℃ ~ 50℃ ・ 20% ~ 90%RH															
	電磁界イミュニティ	工業環境 (JIS C 61000-6-2)															

※アルミサッシの標準寸法はサッシメーカーによって異なります。詳細はお問い合わせください。

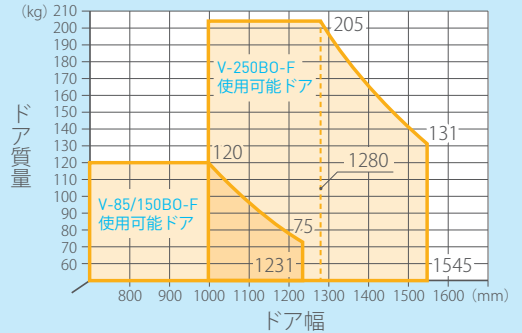
姿図(引分け)



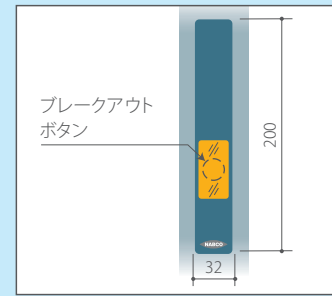
■ワイドオープンドア 適用ドアサイズ表



■ブレイクアウトドア 適用ドアサイズ表



※ドアの仕様により適用ドアサイズが異なりますので、詳細はお問い合わせください。



縦断面図

