

円形引き戸

商品の概要

美しいカーブで高級感のある個性的なエントランスを演出します。また、引き戸に近いドアの動きで、快適かつ安全な通行を実現します。

ドア半径1000mmから∞まで対応可能です。

【JIS A 4722対応】

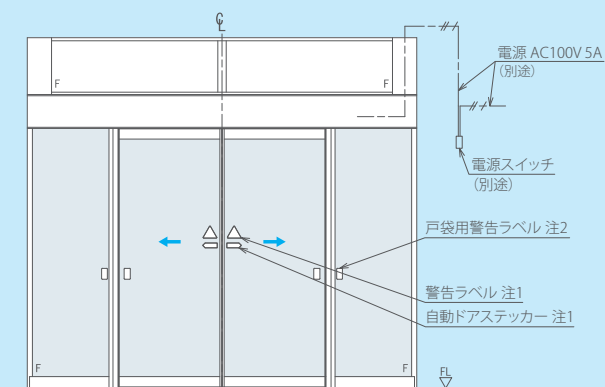


NET

ドアエンジン型式		VS-85	VS-150	VS-85	VS-150
ドアの開閉タイプ		引分け		片引き	
適用ドア	最大ドア単体質量(kg)×ドア枚数	75×2	100×2	75×1	100×1
	最大ドア単体面積:DW×DH(m ²)	2.6			
	ドア単体の幅:DW(mm)	600~940*			
	ドア単体の縦横比:DW/DH	3以下			
平均開閉速度		0.4m/s以下			
所要電源容量		AC100V・5A			
使用周囲環境	周囲温度、湿度	-20℃~50℃、20%~90%RH			
	電磁界イミニティ	工業環境(JIS C 61000-6-2)			

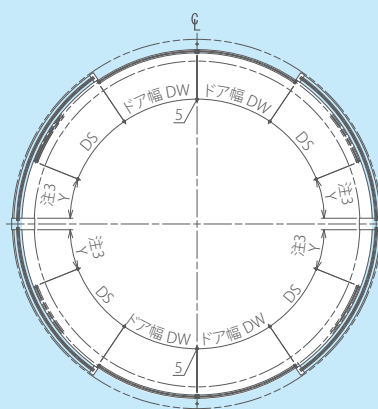
※ ロスカドアの場合

姿図 (引分け)



- ・ガラスは安全ガラスを使用してください。
 - 注1. 警告ラベル、自動ドアステッカーを貼り付けてください。
 - 注2. 戸袋用警告ラベルは、FL+750~1750mmの高さ(ラベルの中心)に一枚以上貼り付けてください。
 - 注3. 安全のため、右記寸法を確保してください。【Y≥200mm】
- 上記対応が困難な場合は、防護柵を設置する等の別対策が必要となります。

平面図



縦断面図

