

SSP-52 スーパーセンサー

商品の概要

検知エリアの高密度化により確実な検知を実現し、安全性能を向上しました。

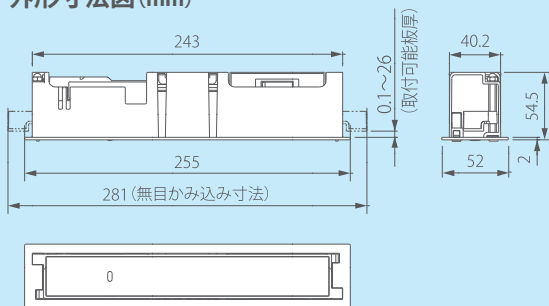
商品の特長

- 1) **ドアウェイ監視機能**: ドア付近に立ち止まった人の安全を確保します。
- 2) **フルカラーLEDを採用**: 検出状態を点灯色で、交換時期を点滅パターンでご確認いただけます。
- 3) **ecoモード**: ドア通行者の動きを判断し、ドア通過後は早いタイミングでドアを閉じるので、空調効率向上に貢献します。
- 4) **耐環境性能向上**: 雪や雨、虫などによる誤作動を低減し、安定した検知を実現します。



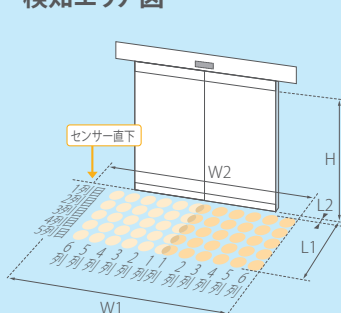
型式・名称	SSP-52 スーパーセンサー
検知特性	動体・静止体検知 (近赤外線反射方式)
取付高さ	2.0~4.0m
検知エリア (参考値)	幅2.85m×奥行2.05m (取付高さ2.2m時)
出力信号定格	無電圧リレー接点1a (検出時・メイク) DC50V 0.1A (抵抗負荷)
電源・消費電流	AC12V~24V 2.5VA以下 (AC24V時) DC12~24V 140mA以下 (DC12V時)

外形寸法図 (mm)



本体質量: 310g

検知エリア図



検知エリアのサイズ等は当社測定方法による参考値であり、検知エリア図等はイメージとして表現したものです。取付環境、検知対象、調整等によって変動いたしますので、設置後の状態を正確に示すものではありません。また、検知エリアは、服装や床面材質及び感度調整で変動しますので、調整後のエリアの確認を必ず行って下さい。