

OA-720VN/721VN プロセーフ

商品の概要

近赤外線の利用して人体等の通行物体を検知し、検出信号を出力する、天井埋込型検出装置です。センサー自体がダウンライト形で目障りにならないデザインが好評です。

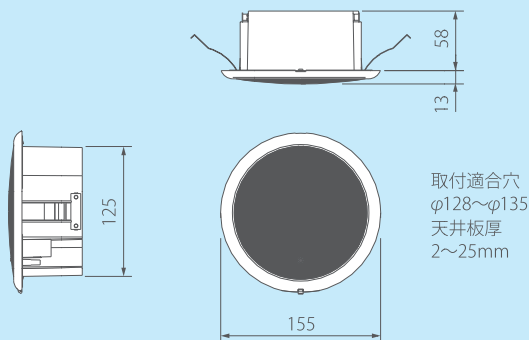
商品の特長

- 1) 1列12本のエリアを6列所持した72スポットの高密度エリアが安全、快適な通行を提供
- 2) 通行者のゆっくりとした進入や立ち止まりに備えたドアウェイ監視エリア
- 3) 本体カバー色: シルバー、ホワイト
- 4) 天井埋設工事が困難な場合のための露出取付キットをオプション展開



型 式 ・ 名 称	OA-720VN プロセーフ	OA-721VN プロセーフ
検 知 特 性	動体・静止体検知 (近赤外線反射方式)	
取 付 高 さ	2.0~4.0m	4.0~5.0m
検 知 エ リ ア (参 考 値)	取付高さ2.4m時: 幅2.46m×奥行1.58m	取付高さ5.0m時: 幅5.14m×奥行3.3m
出 力 信 号 定 格	無電圧リレー接点1a DC50V 0.1A (抵抗負荷)	
使 用 電 源	AC12~110V または DC12~110V	
消 費 電 力	AC100V時: 5VA以下 DC12V時: 120mA以下	

外形寸法図 (mm)



本体質量: 330g



検知エリアのサイズ等は当社測定方法による参考値であり、検知エリア図等はイメージとして表現したものです。取付環境、検知対象、調整等によって変動いたしますので、設置後の状態を正確に示すものではありません。また、検知エリアは、服装や床面材質及び感度調整で変動しますので、調整後のエリアの確認を必ず行って下さい。