

# NS-T02 N Search

## 商品の概要

1開閉毎の「安全」テスト機能や検知エリアの高密度化により確実な検知を実現し、安全性能を向上しました。

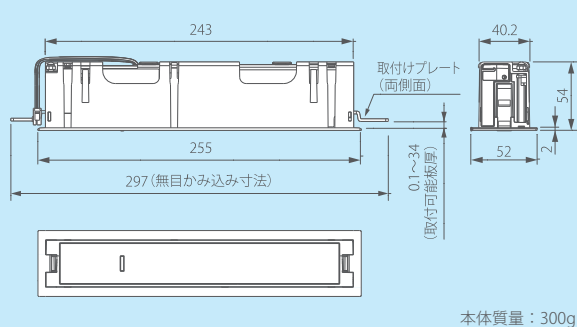
## 商品の特長

- 1開閉毎の「安全」テスト機能を搭載:**  
ドア作動毎にセンサーの安全機能が正常に働いているかをドア装置自身で毎回テストするので、いつでも安心して通行いただけます。
- ドアウェイ監視機能:** ドア付近に立ち止まった人の安全を確保します。
- フルカラーLEDを採用:** 検出状態を点灯色で、交換時期を点滅パターンでご確認いただけます。
- ecoモード:** ドア通行者の動きを判断し、ドア通過後は早いタイミングでドアを閉じるので、空調効率向上に貢献します。
- 耐環境性能向上:** 雪や雨、虫などによる誤作動を低減し、安定した検知を実現します。

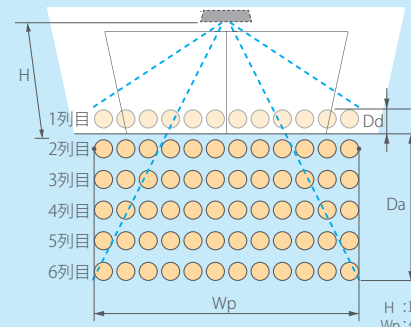


型 式 ・ 名 称	NS-T02 N Search
検 知 特 性	動体・静止体検知 (近赤外線反射方式)
取 付 高 さ	起動センサーとして使用時: 2.0~4.0m 保護装置として使用時: 2.0~3.5m
検 知 エ リ ア ( 参 考 値 )	幅2.77m×奥行1.62m (取付高さ2.2m時)
出 力 信 号 定 格	無電圧・半導体リレー出力 1a DC50V 0.1A
電 源 ・ 消 費 電 流	AC12~24V 2.5VA (AC24V時) DC12~30V 120mA以下 (DC12V時)

## 外形寸法図(mm)



## 検知エリア図 ※全72スポット個別に有効/無効設定可能



## 検出範囲値表 (mm)

参考値(JIS A 4722に基づく調整実施時)

H	Wp	Da	Dd
2000	2520	1480	175
2200	2770	1620	200
2500	3150	1830	240
3000	3780	2180	305
3500	4410	2530	365
4000	5040	2880	430

H: 取付け高さ  
Wp: 保護エリア (2列目の) 幅寸法  
Da: 起動エリアの奥行寸法  
Dd: ドアエリアの奥行寸法



検知エリアのサイズ等は当社測定方法による参考値であり、検知エリア図等はイメージとして表現したものです。取付環境、検知対象、調整等によって変動いたしますので、設置後の状態を正確に示すものではありません。また、検知エリアは、服装や床面材質及び感度調整で変動しますので、調整後のエリアの確認を必ず行って下さい。