

MS-02 ミライサーチ

商品の概要

正確な検知エリアを実現し、使いやすい。

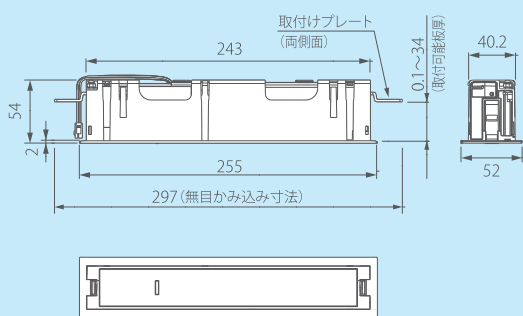
商品の特長

- 1) **ecoモード**: ドア通行者の動きを判断し、ドア通過後は早いタイミングでドアを閉じるので、空調効率向上に貢献します。
- 2) **耐環境性能向上**: 雪や雨、虫などによる誤作動を低減し、安定した検知を実現します。
- 3) **フルカラーLEDを採用**: 検出状態を点灯色で、交換時期を点滅パターンでご確認いただけます。



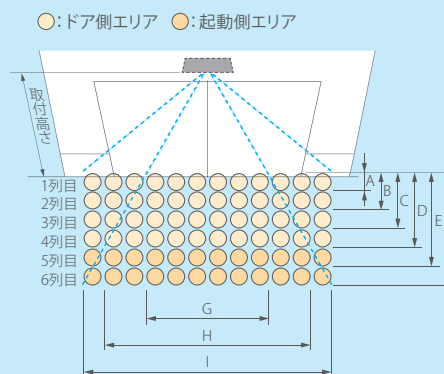
型 式 ・ 名 称	MS-02 ミライサーチ
検 知 特 性	動体・静止体検知(近赤外線反射方式)
取 付 高 さ	2.0~4.0m
検 知 エ リ ア (参 考 値)	幅2.9m×奥行1.8m(取付高さ2.2m時)
出 力 信 号 定 格	無極性・無電圧・半導体リレー出力
電 源 ・ 消 費 電 流	AC24V~AC100V(50/60Hz)・5VA以下(AC100V時) DC12V~DC100V・140mA以下(DC12V時)

外形寸法図(mm)



本体質量: 300g

検知エリア図 ※1スポット毎のエリア消去可能



■検出範囲値表

取付高さ	2.0m	2.2m	2.5m	3.0m	3.5m	4.0m
A	100	110	120	150	170	200
B	390	430	480	580	670	770
C	650	720	820	980	1150	1310
D	960	1050	1200	1440	1680	1920
E	1300	1430	1620	1950	2270	2590
F	1600	1820	2070	2490	2920	3320
G	1220	1350	1530	1840	2150	2450
H	2100	2320	2630	3160	3690	4210
I	2640	2900	3300	3960	4620	5280

※上記数値はエリア調整「0度」の場合となります。



検知エリアのサイズ等は当社測定方法による参考値であり、検知エリア図等はイメージとして表現したものです。取付環境、検知対象、調整等によって変動いたしますので、設置後の状態を正確に示すものではありません。また、検知エリアは、服装や床面材質及び感度調整で変動しますので、調整後のエリアの確認を必ず行って下さい。