

FT-A30/FK-1 フットスイッチ

商品の概要

ドア近くの壁面下部に設置し、足先で操作するスイッチです。ドアの不要な開放を防ぎ、衛生上の理由などで手を使えない場所、主に病院の手術室、食品加工場、レストラン厨房出入口などで利用されています。

商品の特長

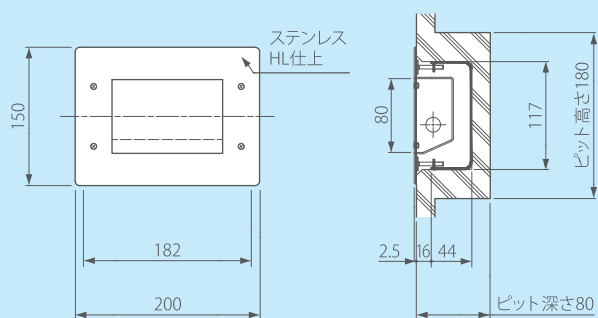
- 1) 壁内に埋込みのため美観に優れ、取付も簡単です。
- 2) 足先で操作するため、両手が使え、衛生的で病院の手術室に最適です。
- 3) FT-A30はつま先の大きな履物での操作や、操作音を鳴らす設定も可能です。



| 型 式 ・ 名 称 | FT-A30 <small>NET</small> | FK-1 |
|-----------|---------------------------|-------------|
| 検 知 機 構 | 光電式 | リードスイッチ式 |
| 操 作 方 法 | 足先挿入式 | キック式 |
| 電 源 電 圧 | DC12V | — |
| 消 費 電 流 | 65mA 以下 | — |
| 備 考 | 操作力 0N | 操作力 4.9N 以下 |

納まり外形図 (mm)

FT-A30 フットスイッチ



FK-1 フットスイッチ

