

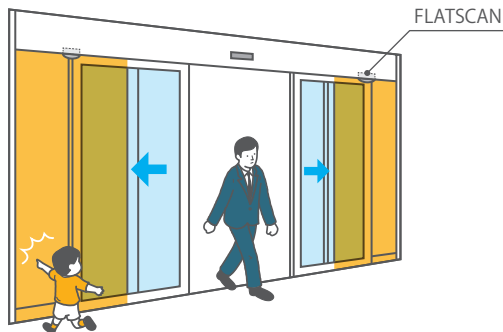
FLATSCAN SL-FS RECESSED (無目内蔵型)

商品の概要

高度なレーザースキャナー検出により、自動ドア用保護センサーとしてドア近傍の安全性を向上します。
『JIS A 4722 歩行者用自動ドアセット—安全性』に対応した診断機能を搭載しています。JIS に準拠した自動ドアシステムと組み合わせて保護センサーとして使用できます。

商品の特長

- 1) 奥行きが狭いフラットなエリアを構成しており、開保護や引き込まれ検出の用途に最適です。

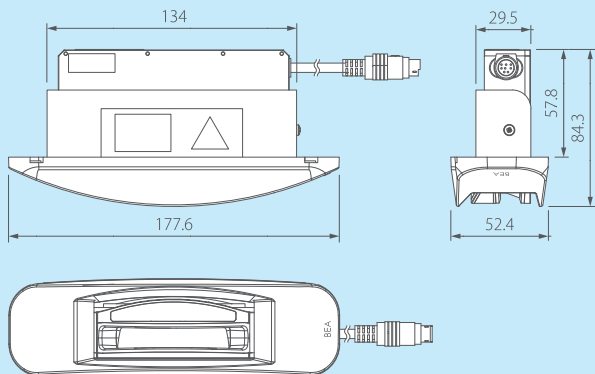


- 2) 床面の影響を受けにくいセンサーのため、雨で濡れた床面や落ち葉による誤作動を低減します。
- 3) センサーの異常をLED表示によりお知らせします。
- 4) センサーの検知エリアを1cm刻みで調整可能です。



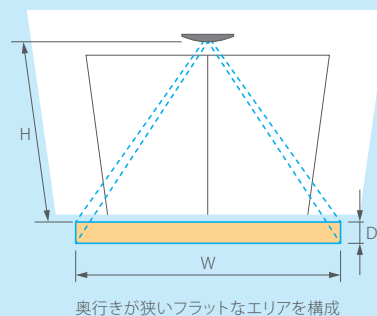
型式・名称	FLATSCAN SL-FS RECESSED (無目内蔵型)	
検知特性	レーザースキャナー (TOF 方式)、動体・静止体検知	
取付高さ	2.0~4.0m	
検知エリア	取付高さ 2.2m 時：幅 4400mm× 奥行 33mm (参考値)	
電源・消費電力	DC12~24V±10%・2.2W (DC12V時、185mA以下)	
出力信号定格	R1	出力：検出信号、テスト出力信号 メカニカルリレー 最大接点電圧：AC60V/DC125V 最大切替電流：1.0A (resistive) 最大切替電力：30W (DC 時)/60VA (AC 時)
	R2	出力：検出信号、テスト出力信号 フォトリレー 最大接点電圧：AC42V/DC60V 最大切替電流：100mA

外形図 (mm)



本体質量：270g

検知エリア図



奥行きが狭いフラットなエリアを構成

■検出範囲値表

H	W	D
2000	4000	30
2200	4400	33
2500	5000	37.5
3000	6000	45
3500	7000	52.5
4000	8000	60

H: 取付け高さ W: 幅寸法 D: 奥行寸法



【ナブコ自動ドア用センサー 検知エリアに関する注意事項】

検知エリアのサイズ等は、当社測定方法による参考値であり、検知エリア図等はイメージとして表現したものです。取付け環境、検知対象、調整等によって変動いたしますので、設置後の状態を正確に示すものではありません。また、検知エリアは、服装や床面材質及び感度調整で変動しますので、調整後エリアの確認を必ず行ってください。

Nabtesco

ナブテスコ株式会社 住環境カンパニー
〒102-0093 東京都千代田区平河町2丁目7番9号
(JA共済ビル)
TEL (03) 5213-1156