

FLATSCAN 3D SW

自動開き戸用センサー

商品の概要

高密度なレーザースキャナー検出により、自動開き戸用保護センサーとしてドア近傍の安全性を向上します。

『JIS A 4722 歩行者用自動ドアセットー安全性』に対応した診断機能を搭載しており、JIS に準拠した自動ドアシステムと組み合わせて保護センサーとして使用できます。

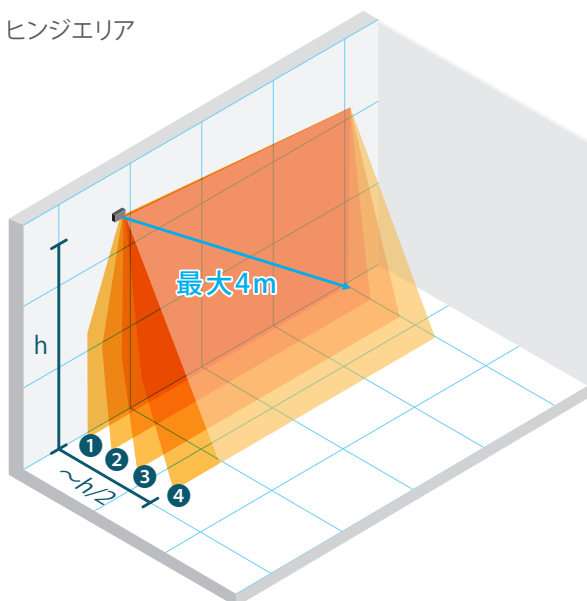
※本製品は1枚のドアの両面（オープニングサイドとクロージングサイド）に使用するセット品です。

商品の特長

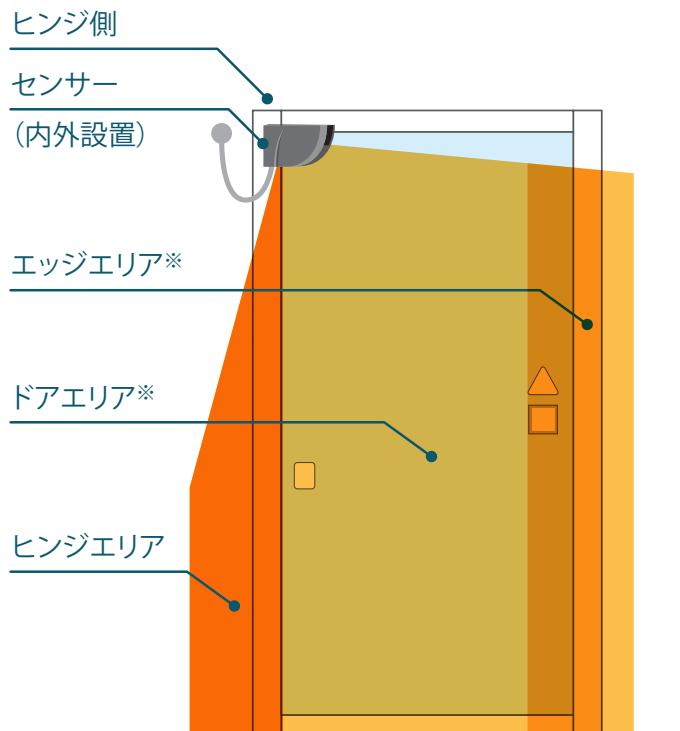
- 1) レーザースキャナーによる測距式のため、床面の影響を受けず、4列のカーテン構成により奥行きの広い検知エリアを形成します。
- 2) 壁などの周辺環境の背景学習により、通常運転時に誤検知しない機能を備えています。検知エリアには、ドアエリア、ヒンジエリア、エッジエリアを備えており、ドアの衝突および挟まれ防止対策として使用できます。
- 3) 感染対策を必要としている施設などにおいて、バーチャルオープニングボタン（非接触タッチ機能）を片側2個まで設定できます。

●4層のカーテン

- 検知エリア（ドアエリア及びエッジエリア）
- ヒンジエリア



●3種の検知エリア



※ドアエリアとエッジエリアはドアの開閉状況により変化します。



【ナブコ自動ドア用センサー 検知エリアに関する注意事項】

検知エリアのサイズ等は、当社測定方法による参考値であり、検知エリア図等はイメージとして表現したものです。取付け環境、検知対象、調整等によって変動いたしますので、設置後の状態を正確に示すものではありません。また、検知エリアは、服装や床面材質及び感度調整で変動しますので、調整後エリアの確認を必ず行ってください。

Nabtesco

ナブテスコ株式会社 住環境カンパニー
〒102-0093 東京都千代田区平河町2丁目7番9号
(JA共済ビル)
TEL (03) 5213-1156

FLATSCAN 3D SW

自動開き戸用センサー



シルバー

ブラック

●バーチャルオープニングボタン(非接触タッチ機能)



バーチャルオープニングボタン(非接触タッチ機能)を検知範囲内において片側最大2箇所に設定できます。

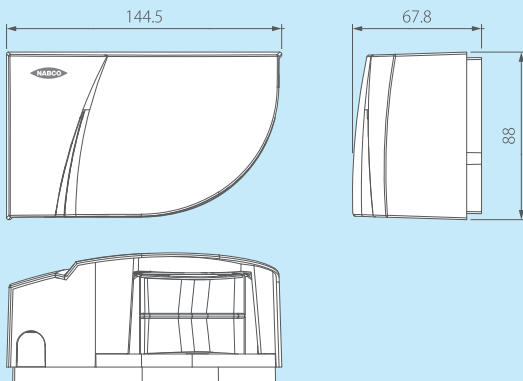
●利用者に安全性を



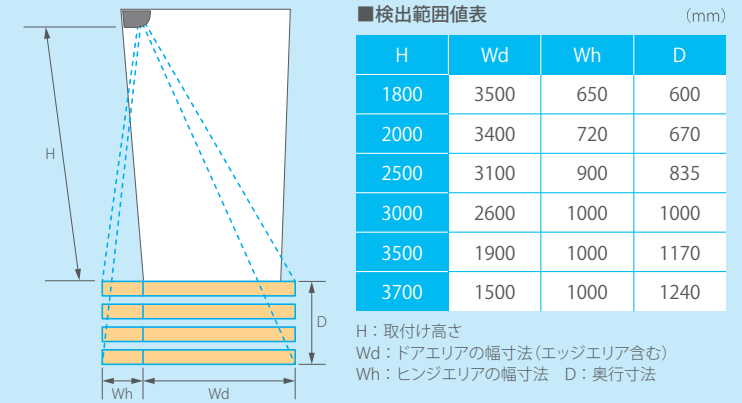
センサーから照射される4枚のレーザーカーテンが人や物を検出し、ドアが急に動くことを防ぎます。

型式・名称	FLATSCAN 3D SW
検知特性	レーザーキャナー(TOF方式)、動体・静止体検知
取付高さ	1.8~3.7m
検知エリア	取付高さ2.0m時：幅4120mm×奥行670mm(参考値)
電源・消費電流	DC12~24V±15% (DC12V時:170mA未満、DC24V時:85mA未満)
出力信号定格	種類：フォトリレー 3ab(ガルバニック絶縁一極性フリー) 最大接点電圧：42V DC/AC 最大切替電流：100mA

外形図 (mm)



検知エリア図



【ナブコ自動ドア用センサー 検知エリアに関する注意事項】



検知エリアのサイズ等は、当社測定方法による参考値であり、検知エリア図等はイメージとして表現したものです。取付け環境、検知対象、調整等によって変動いたしますので、設置後の状態を正確に示すものではありません。また、検知エリアは、服装や床面材質及び感度調整で変動しますので、調整後エリアの確認を必ず行ってください。

Nabtesco

ナブテスコ株式会社 住環境カンパニー
〒102-0093 東京都千代田区平河町2丁目7番9号
(JA共済ビル)
TEL (03) 5213-1156