

ナブコ自動ドア

ロスカドア

LOSCA DOOR

冷暖房のロスを大幅カットし、スリムな縦フレームが
スマートで気品のある外観を演出



ロスカドア

スリムで気品のある透明感が
エントランスイメージを高め、
冷暖房のロスを大幅カット。

美観と実用性の高さを兼備した自動ドア

商品の特長

・スリムな縦フレームがシャープさと気品のある外観を実現します。

- ▶2001年ロングライフデザイン賞受賞。(Ⅱ型)
- ▶優良景観材料推奨品を取得。



・ロスカシールが隙間をふせぎ、気密、遮音効果を高めます。

- ▶ドア全周に配したロスカシールがドア四方の隙間風を防ぎ、冷暖房のロスを大幅にカットする省エネ型ドアです。
- ▶加えて、埃や騒音の侵入を防止する気密・遮音効果により快適な屋内環境を実現します。

・安心の強化ガラスを採用し、かつ軽量でスムーズに開閉します。

- ▶通常の板ガラスの3～5倍の衝撃強度を持つ強化ガラスを採用。
国土交通省指導の「ガラスを用いた開口部の安全設計指針」に準拠しています。
- ▶フレームサイズは一般強化ガラスとの互換性をもたせてあるため、取り替え工事も容易です。

・豊富なバリエーションでお客様のエントランスに最適な商品をお選びいただけます。



▶4方フレーム仕様の基本タイプ



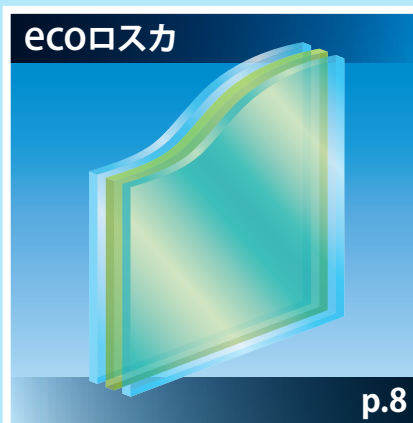
▶トップフレームレス仕様



▶アルミフレームの軽量タイプ



▶イメージと機能に合わせて選べます



▶遮熱ガラスタイプ



▶安全強化タイプ

ロスカドアⅡ型

4方フレーム仕様の基本タイプ

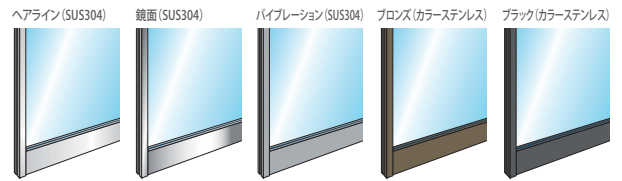


グッドデザイン賞選定のエlegantなスタイル。スリムな縦フレームのデザインが、エントランスの高級感を高めます。ガラス開口部の戸先、戸尻をロスカフレームでカバー、ガラス保護構造で安全性を高め、ドア全周に配したロスカシールで隙間風を防ぎ、冷暖房のロスを大幅にカット。一般強化ガラスドアとの互換性にも優れ取り替え工事も容易です。また、2001年にはグッドデザイン賞の「ロングライフデザイン賞」を受賞しました。

ドアの寸法	標準寸法 幅DW×高DH (mm)	762×1987
		762×2134
		914×1987
		914×2134
		1067×1987
		1067×2134
標準型 製作可能範囲	(8mmガラス) : DW×DH (mm)	500~1100×1700~2500
	(12mmガラス) : DW×DH (mm)	500~1600×1700~3000
標準ガラス仕様		透明強化ガラス

錠前の種類は、お打合わせにより鍵なし・シリンダー錠をお選びいただけます。(シリンダー錠はフラットタイプも選択可)

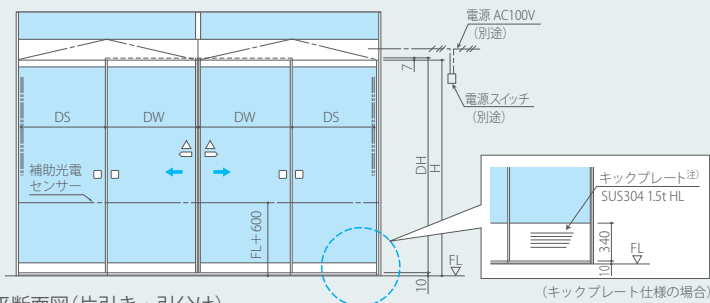
ロスカフレームカラーバリエーション



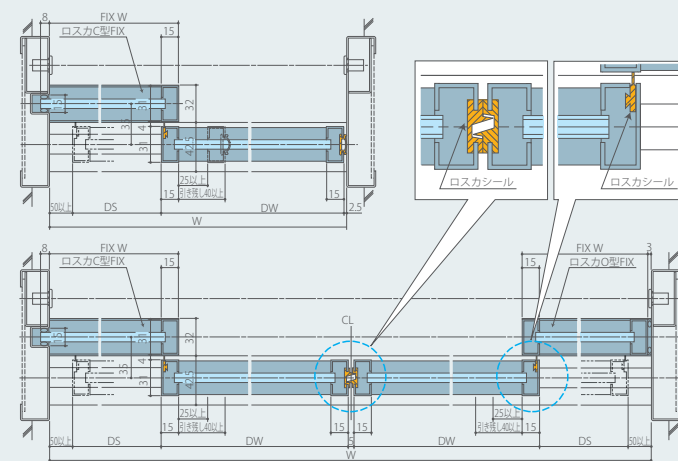
※：標準仕様はステンレスヘアライン仕上げ、鏡面仕上げ、又はバイブレーション仕上げ。
カラーステンレスフレームは特注仕様となります。
※：カタログの印刷色と実物の色は多少異なる場合があります。

●外形寸法図

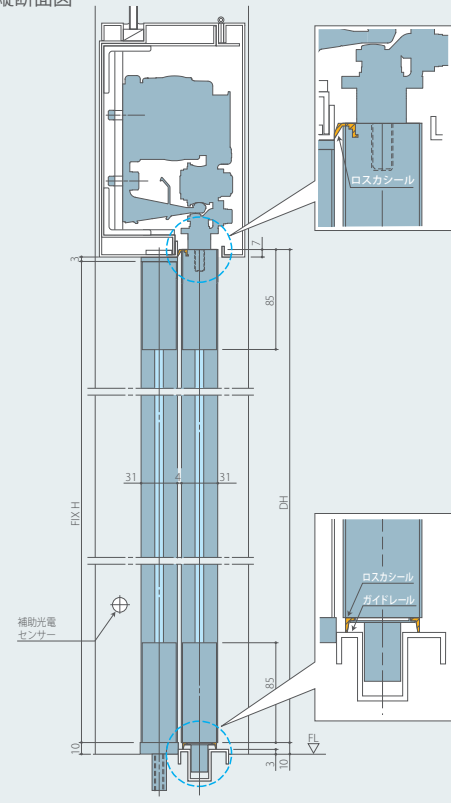
姿図(引分け)



平断面図(片引き・引分け)



縦断面図



ロスカドアⅢ型

トップフレームレス仕様

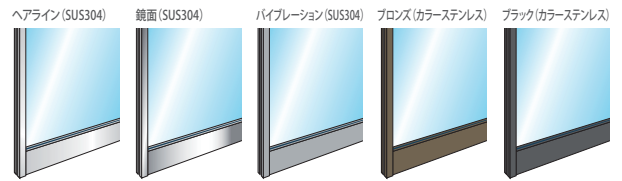


ロスカドアⅡ型を、さらにセンスアップ。ドアの上のフレームを隠し、開口部全体のデザインをすっきりとしました。ガラス面積が大きく、明るく開放的。より気品を高めエントランスのイメージをアップします。

ドアの寸法	標準寸法 幅DW×高DH (mm)		762×2015
			762×2162
			914×2015
			914×2162
			1067×2015
			1067×2162
標準型 製作可能範囲		(8mmガラス) : DW×DH (mm)	500~1100×1700~2500
		(12mmガラス) : DW×DH (mm)	500~1250×1700~2700
標準ガラス仕様			透明強化ガラス

錠前の種類は、お打合わせにより鍵なし・シリンダー錠をお選びいただけます。(シリンダー錠はフラットタイプも選択可)

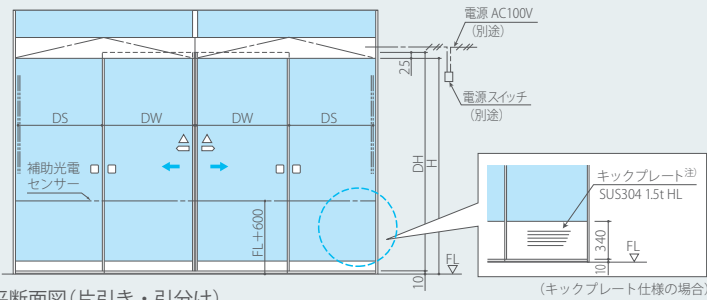
ロスカフレームカラーバリエーション



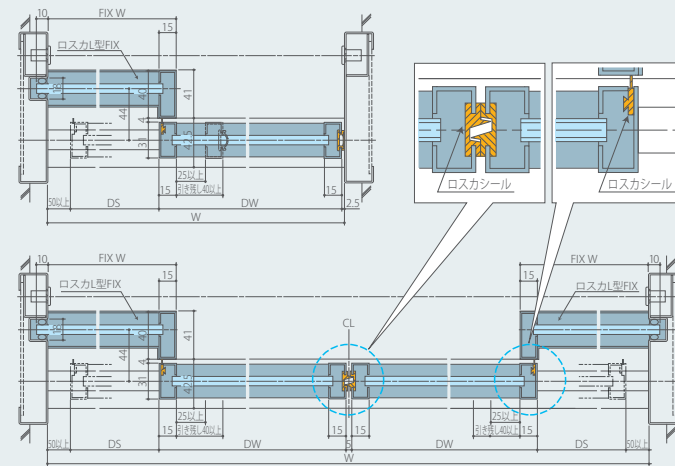
※：標準仕様はステンレスヘアライン仕上げ、鏡面仕上げ、又はバイブレーション仕上げ。
カラーステンレスフレームは特注仕様となります。
※：カタログの印刷色と実物の色は多少異なる場合があります。

●外形寸法図

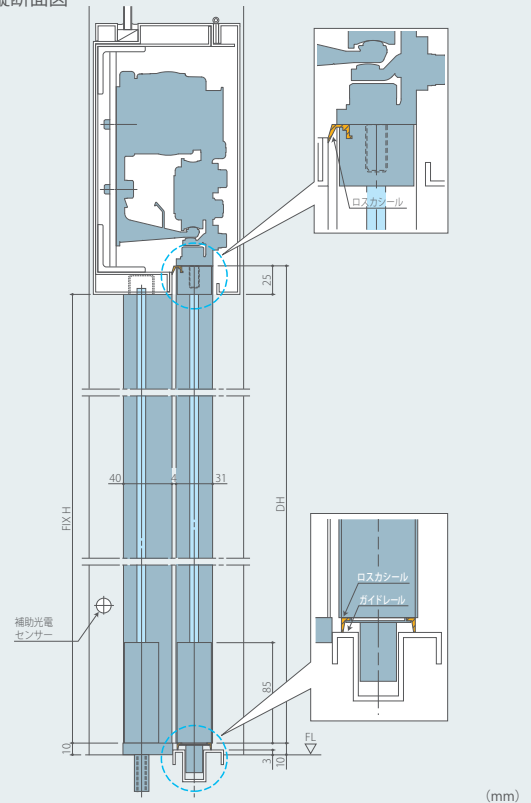
姿図(引分け)



平断面図(片引き・引分け)



縦断面図



注) キックプレート(車いすあたり)仕様(下框高さ340mm)もございます。

注記:使用するガラスの特性上、設置する場所や見る角度によっては反射像がゆがみます。

ロスカA

アルミフレームの軽量タイプ

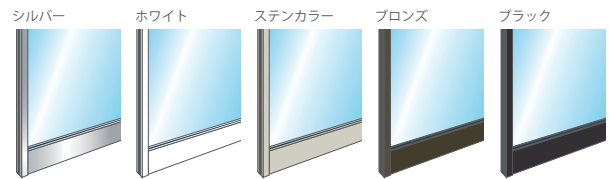


ロスカドアの姉妹品、ロスカAは、アルミフレーム+強化ガラス仕様でより開閉が軽くてスムーズな設計です。軽快ながらもロスカシールを持ち、冷暖房効果は抜群、フレーム色も豊富です。ドア厚40mmのアルミ框ドアとの取替え互換性がある、ロスカA40も品揃えしました。

ドアの寸法	標準寸法 幅DW×高DH (mm)		762×1987
			762×2134
			914×1987
			914×2134
標準型 製作可能範囲	(6mmガラス) : DW×DH (mm)	500~1000×1700~2200	
	(8mmガラス) : DW×DH (mm)	500~1200×1700~2500	
	(12mmガラス) : DW×DH (mm)	500~1250×1700~2700	
標準 ガ ラ ス 仕 様		透明強化ガラス	

錠前の種類は、お打合わせにより鍵なし・シリンダー錠をお選びいただけます。(シリンダー錠はフラットタイプも選択可)

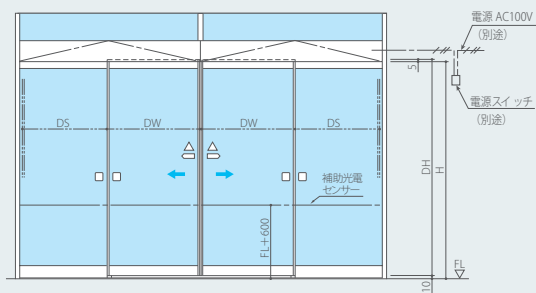
ロスカAアルミフレームカラーバリエーション



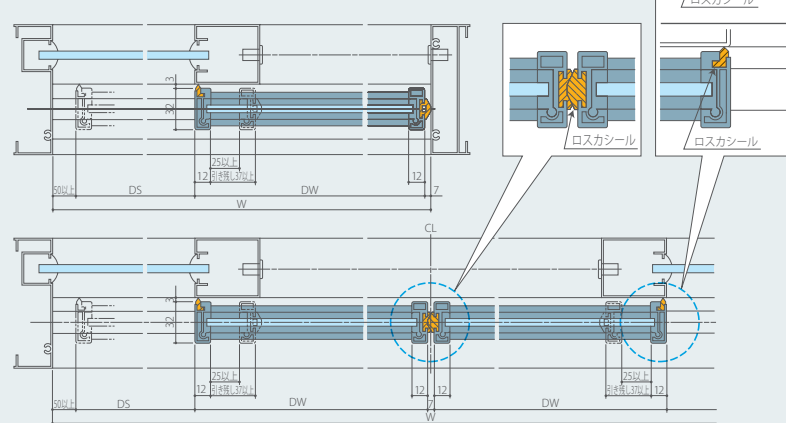
※：カタログの印刷色と実物の色は多少異なる場合があります。

●外形寸法図

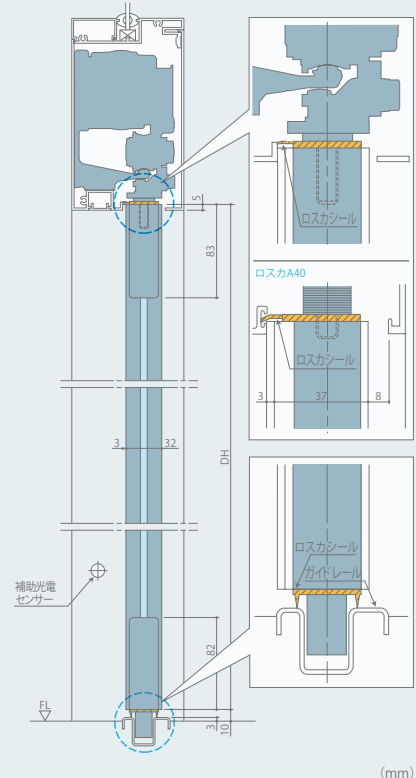
姿図(引分け)



平断面図 (片引き・引分け)



縦断面図



(mm)

注記:使用するガラスの特性上、設置する場所や見る角度によっては反射像がゆがみます。

ロスカドアバリエーション

バリエーションも豊富、イメージと機能に合わせて選べます

ロスカドアをベースにして円形引き戸や、ワイドオープンドア、スイングドア、二重引き戸などへの応用ができます。スペースの都合と建物のイメージに合わせてお選びください。

● 標準タイプ ● バリエーションタイプ

ド ア タ イ プ		ロスカドアⅡ型		ロスカドアⅢ型		ロスカA				フラットロスカ		ecoロスカ	ロスカG
ガ ラ ス 厚		8mm	12mm	8mm	12mm	6mm	8mm	10mm	12mm	8mm	12mm	遮熱ガラス	防犯ガラス
引 き 戸		●	●	●	●	●	●		●	●	●	●	●
二 重 引 き 戸		●	●	●	●								
ワイドオープンドア		●											
ス イ ン グ ド ア			●					●	●				
円形引き戸			●										
F I X パ ネ ル	O型	●	●							●	●	●	●
	C型	●	●							●	●	●	
	L型			●	●							●	

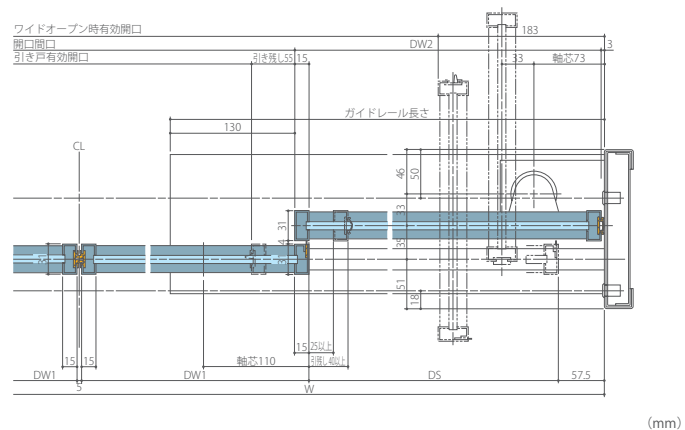
※：ロスカAを除く全ての商品に、キックプレート（車いすあたり）仕様（下框高さ340mm）を用意しました。それぞれの寸法、詳細は販売会社にご相談ください。

ロスカワイドオープンドア



普段はスムーズで快適な引き戸式ロスカドア、必要に応じてドアをスイングし、約2倍の幅にワイドオープンできます。ワイドオープン操作は手動式でとても簡単です。

ロスカドアⅡ型（ガラス厚8mm）

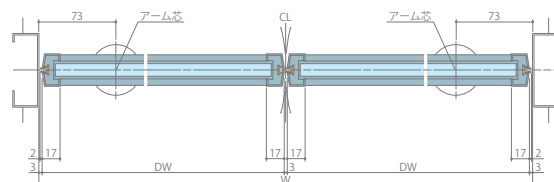


ロスカスイングドア（手動）

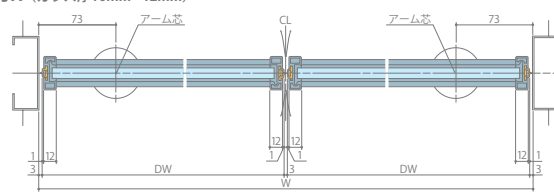


開放感たっぷり、ロスカシールで気密性も高く、スタイリッシュなデザインのスイングドア。両開き、片開きタイプがございます。

ロスカドアⅡ型（ガラス厚12mm）



ロスカA（ガラス厚10mm・12mm）



注記：使用するガラスの特性上、設置する場所や見る角度によっては反射像がゆがみます。

ロスカドアバリエーション

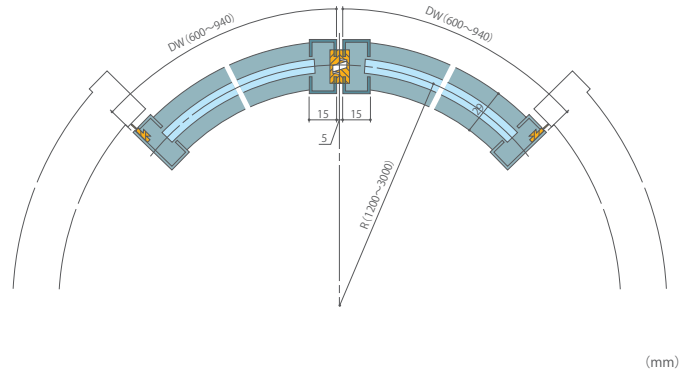
バリエーションも豊富、イメージと機能に合わせて選べます

ロスカ円形引き戸



柔らかな曲線とスリムなイメージ、ロスカフレームとシールによって、さらに省エネ・防音・防塵効果が得られます。

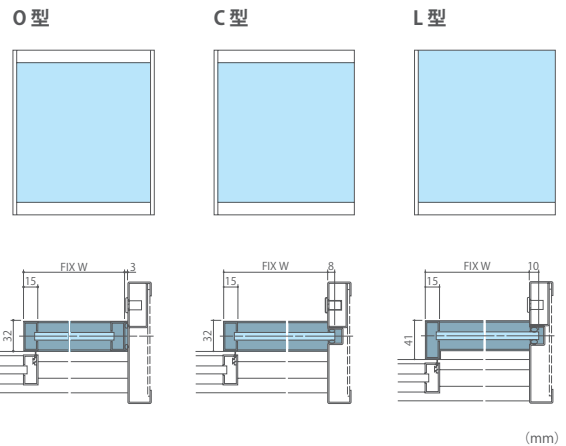
ロスカドアⅡ型 (ガラス厚12mm)



ロスカFIX

標準寸法 幅DW×高DH (mm)	O型/C型	L型
	762×1977	762×1987
762×2124	762×2134	
914×1977	914×1987	
914×2124	914×2134	
1067×1977	1067×1987	
1067×2124	1067×2134	
標準型 製作可能範囲 (8mmガラス: DW×DH(mm))	500~1100×1700~2500	
(12mmガラス: DW×DH(mm))	500~1600×1700~3000	

ロスカドアⅡ型、ロスカドアⅢ型にはステンレスフレームのFIX O型・C型・L型のうち適合するタイプをお選びいただけます。

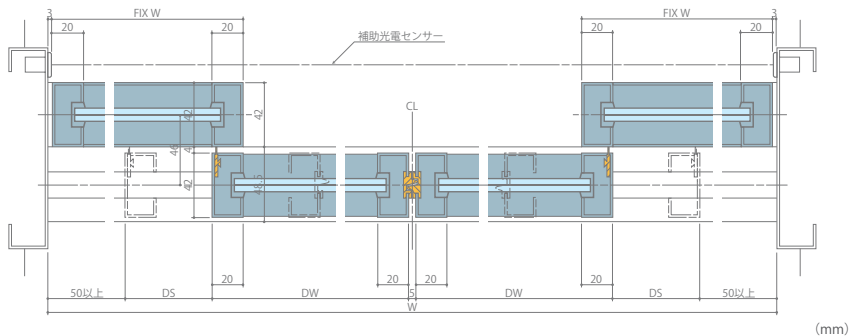


ロスカG〔防犯ガラス仕様〕

ドアの寸法	標準寸法: 幅DW×高DH (mm)	914×2134
	製作可能範囲: DW×DH (mm)	600~1100×1700~2500
ガラス	防犯用合わせガラス	透明

錠前の種類は、お打合わせにより鍵なし・シリンダー錠をお選びいただけます。(シリンダー錠はフラットタイプも選択可)

ロスカGは、専用フレームに防犯ガラスを組み合わせたハイグレードドアです。2枚のガラスの間に強靱な中間膜を挟んだ合わせガラスを採用し、四方をスリムなステンレスフレームでカバーしています。省エネ型防犯ドアとして、オートロック対応マンションのエントランスなどに最適です。



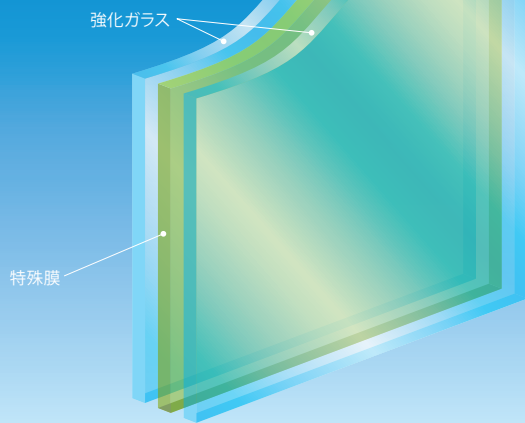
ロスカドアバリエーション

ecoロスカ

「快適」・「エコ」がひとつになったロスカドア



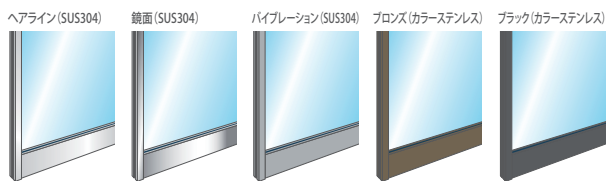
「ecoロスカ」 遮熱ガラスの構造



特長

- 日射熱 約39%カット。フロートガラスの約1.7倍熱線（赤外線）を大幅にカットすることで、室内の温度上昇を抑制し、空調効果を高めます。
- 視認性（可視光透過率）約81%
フロートガラスとほぼ同等
一般的なフロートガラスとほぼ同等の可視光線透過率であり、視認性に優れています。
- 紫外線カット率 約99%
室内の蛍光灯から出る紫外線をカットすることで、明かり（紫外線）に集まる飛来昆虫の寄せ付けを低減する効果があります。また、太陽光からの有害な紫外線による室内の日焼け・色あせを低減します。
- 電波障害の不安なし
遮熱材には金属成分を含んでおりませんので、一部遮熱コーティング材等に見られるような携帯電話等の電波遮断もありません。

ecoロスカフレームカラーバリエーション



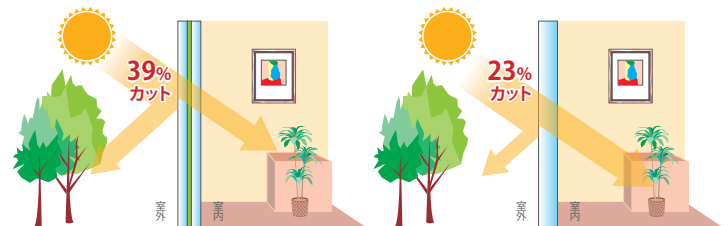
※：標準仕様はステンレスヘアライン仕上げ、鏡面仕上げ、又はパイブレーション仕上げ。カーステルスフレームは特注仕様となります。
※：カタログの印刷色と実物の色は多少異なる場合があります。

「ecoロスカ」遮熱ガラス

(ガラス5mm+特殊膜+ガラス5mm)

従来のフロートガラス

(ガラス10mm)



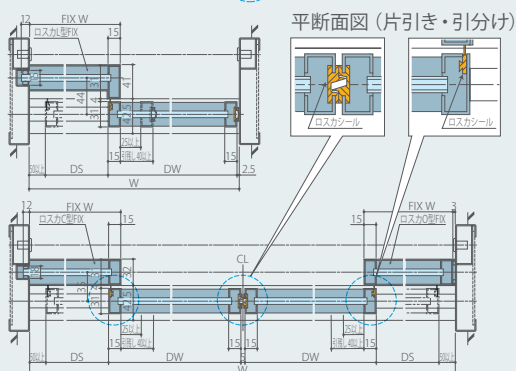
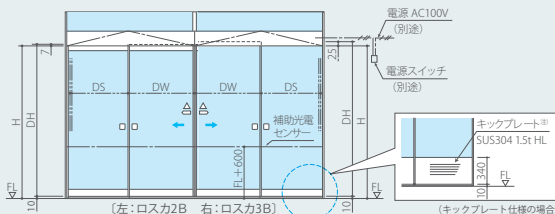
商品名称		ecoロスカ2B	ecoロスカ3B	ecoロスカFIX (C型・O型・L型)
ドア製作可能範囲	(5mm+5mm) : DW×DH (mm)	500~1100×1700~2500	500~1100×1700~2500	500~1100×1700~2500
	(6mm+6mm) : DW×DH (mm)	500~1350×1700~2700	500~1250×1700~2715 (※)	500~1600×1700~2700
標準ガラス仕様		遮熱強化合わせガラス (透明)		

錠前の種類は、お打合わせにより鍵なし・シリンダー錠をお選びいただけます。(シリンダー錠はフラットタイプも選択可)

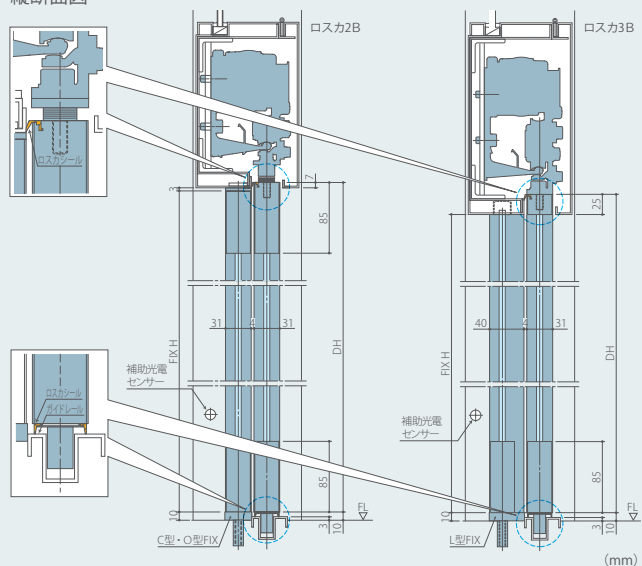
※DW1250の場合は最大DH2590、DH2715の場合は最大DW1190となります。

●外形寸法図

姿図 (引分け)



縦断面図



注) ecoロスカは使用するガラスの特性上、設置する場所や見る角度によっては反射像がゆがみます。また、一般的な合わせガラスと同様に透視像がゆがむ場合があります。これら特性をご理解の上、お買い求めください。

注) キックプレート (車いすあたり) 仕様 (下框高さ340 mm) もございます。

ロスカドアバリエーション

フラットロスカ

引き込まれ対策に配慮し、安全性を追求したロスカドア



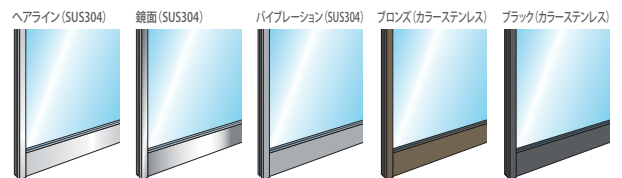
フラットロスカドアは、ドアとFIXの対面する側をフラットにして方立部の隙間に引き込まれにくい構造としたドアで、お客様が多い店舗・施設に最適です。

ロスカドアの特長であるドア全周に配したロスカシールで隙間風を防ぎ、冷暖房のロスを大幅にカットします。埃などの浸入も防止し、快適な屋内環境を実現した安全性と実用性を兼ね備えたドアです。さらに一般強化ガラスドアとの互換性にも優れ、取り替え工事も容易です。

商品名称	フラットロスカドア	フラットロスカFIX
ドア 製作可能範囲	(8mmガラス) : DW×DH (mm)	500~1100×1700~2500
	(12mmガラス) : DW×DH (mm)	500~1250×1700~2700
標準ガラス仕様	透明強化ガラス	

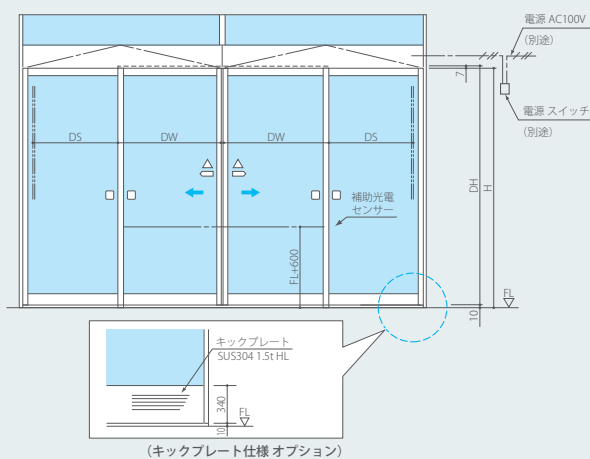
錠前の種類は、お打合わせにより鍵なし・シリンダー錠をお選びいただけます。(シリンダー錠はフラットタイプも選択可)

フラットロスカフレームカラーバリエーション



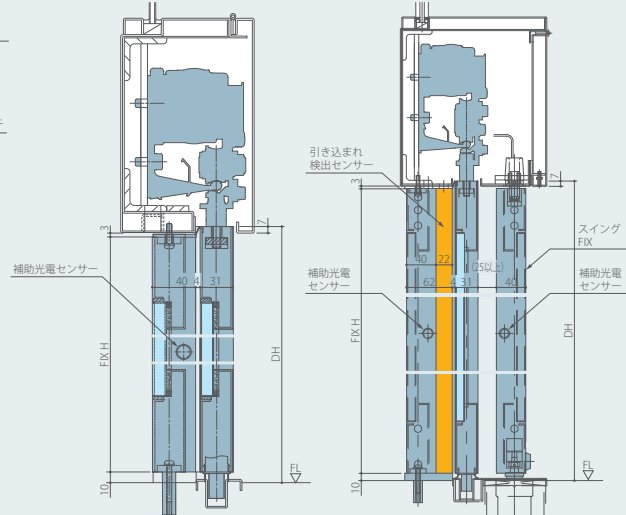
※：標準仕様はステンレスヘアライン仕上げ、鏡面仕上げ、又はパイレーション仕上げ。
カラーステンレスフレームは特注仕様となります。
※：カタログの印刷色と実物の色は多少異なる場合があります。

●外形寸法図 姿図 (引分け)

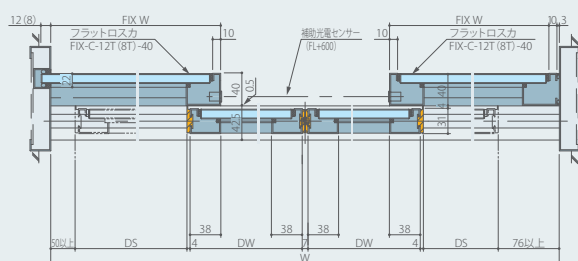


縦断面図

(引き込まれ検出センサーなし) (引き込まれ検出センサー有り・スイングFIX付)

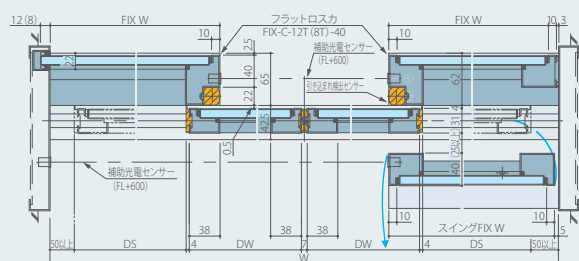


平断面図 (引分け)



(引き込まれ検出センサーなし)

() 寸法は8mmガラスの場合



(引き込まれ検出センサー有り・スイングFIX付)

(mm)

注記：使用するガラスの特性上、設置する場所や見る角度によっては反射像がゆがみます。

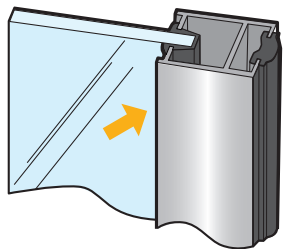
フラットロスカドアは、安全性を追求したガラスドアです。

特にお子様連れでご利用されることの多い、店舗・施設に最適です。

1 ドア面をフラットにしました

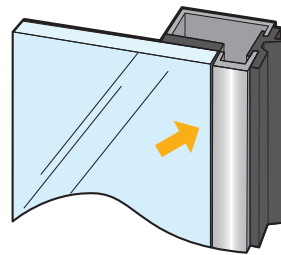
【一般的な枠ドア】

ドア枠とガラス面に段差があります。

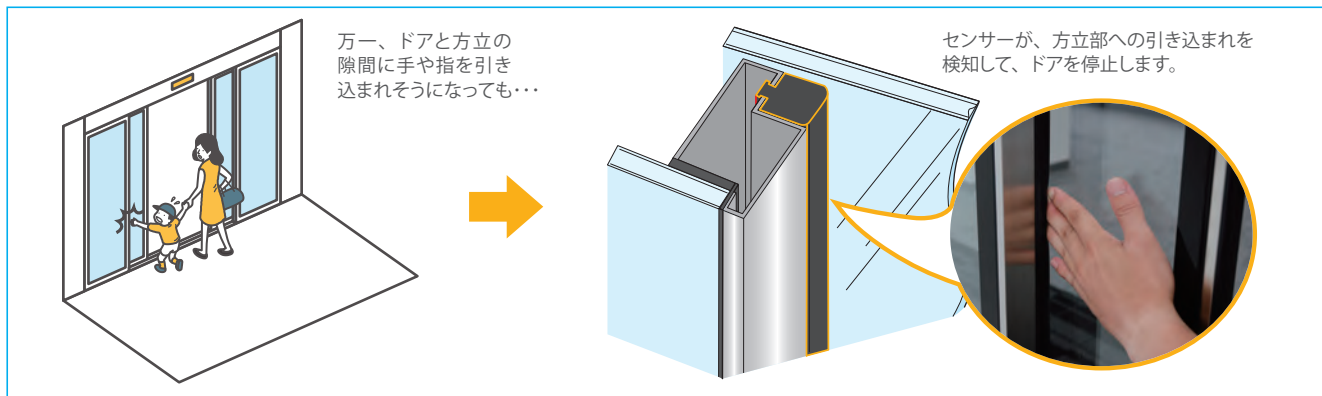


【フラットロスカドア】

ドア枠とガラス面の段差をなくし、手などが引き込まれにくい構造としました。



2 引き込まれ検出センサー（オプション）



3 スイングFIXの設置によりドアとの接触を防ぎます



4 割れにくく、割れても破片が飛び散らない安全ガラス（強化ガラス）を採用

子どもの指引き込まれ防止策について

- ▶自動ドアの安全規格「JIS A 4722 歩行者用自動ドアセット-安全性」の2022年の改正で、子どもの指の引き込まれに対する保護について規定されました。
- ▶NABCOでは、構造的な付加保護方策となる、「手指用緩衝材付ロスカドア」をラインアップに追加しました。

【引き込まれる事故の例】

「引き込まれる事故の82%が9歳以下の子ども」

緩衝材

緩衝材により、万が一の引き込まれ時にも指を保護！

詳細はこちらをご覧ください

Nabtesco

ナブテスコ株式会社 住環境カンパニー

〒102-0093
東京都千代田区平河町
2丁目7番9号 (JA共済ビル)
TEL (03) 5213-1156



ISO9001・ISO14001 認証取得

<https://nabco.nabtesco.com/>



お求め・お問い合わせはNABCOの正規販売会社へご連絡ください。

- 弊社製品は改良などのためカタログと相違する場合がございます。
また、掲載製品は予告なく販売を終了することがありますので予めご了承ください。